

ENGINE

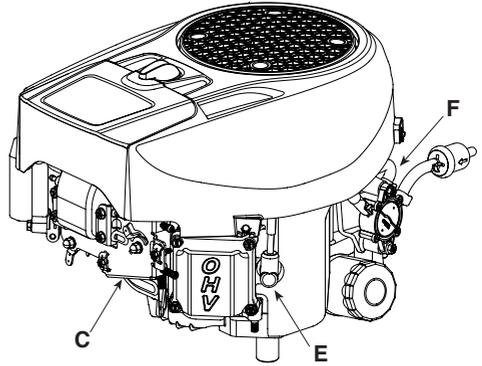
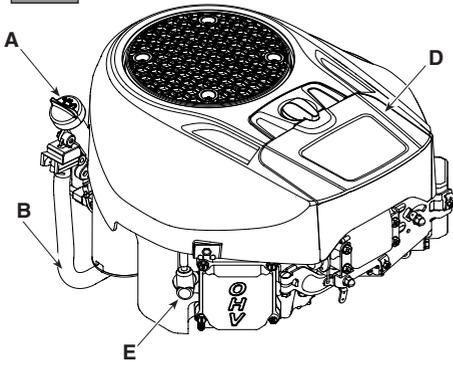
TRE586VA  
TRE586V  
TRE635V  
TRE708V



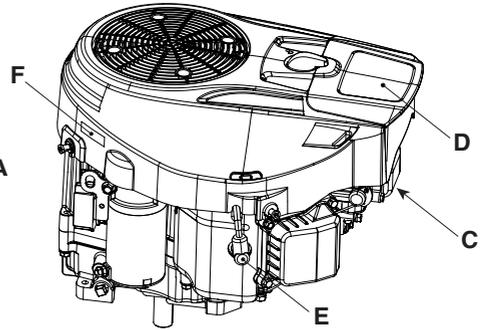
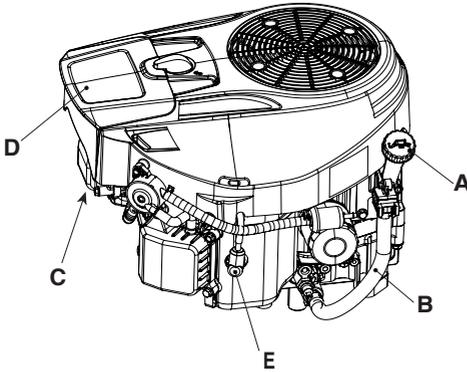
<b>IT</b>	<b>Motore - MANUALE DI ISTRUZIONI</b> ATTENZIONE: prima di usare la macchina, leggere attentamente il presente libretto.
<b>AR</b>	<b>المحرك - دليل المشغل</b> تحذير: اقرأ كتيب التعليمات بدقة قبل استخدام الآلة.
<b>BG</b>	<b>Мотора - УПЪТВАНЕ ЗА УПОТРЕБА</b> ВНИМАНИЕ: преди да използвате машината прочетете внимателно настоящата книжка.
<b>BS</b>	<b>Motora - UPUTSTVO ZA UPOTREBU</b> PAŽNJA: prije nego što koristite ovu mašinu, pažljivo pročitajte priručnik s uputama.
<b>CS</b>	<b>Motoru - NÁVOD K POUŽITÍ</b> UPOZORNĚNÍ: před použitím stroje si pozorně přečtěte tento návod k použití.
<b>DA</b>	<b>Motor - BRUGSANVISNING</b> ADVARSEL: læs instruktionsbogen omhyggeligt igennem, før du tager denne maskine i brug.
<b>DE</b>	<b>Motor - GEBRAUCHSANWEISUNG</b> ACHTUNG: vor Inbetriebnahme des Geräts die Gebrauchsanleitung aufmerksam lesen.
<b>EL</b>	<b>κινητήρα - ΟΔΗΓΙΕΣ ΧΡΗΣΗΣ</b> ΠΡΟΣΟΧΗ: πριν χρησιμοποιήσετε το μηχάνημα, διαβάστε προσεκτικά το παρόν εγχειρίδιο.
<b>EN</b>	<b>Engine - OPERATOR'S MANUAL</b> WARNING: read thoroughly the instruction booklet before using the machine.
<b>ES</b>	<b>Motor - MANUAL DE INSTRUCCIONES</b> ATENCIÓN: antes de utilizar la máquina, leer atentamente el presente manual.
<b>ET</b>	<b>Motori - KASUTUSJUHEND</b> TÄHELEPANU: enne masina kasutamist lugeda tähelepanelikult antud kasutusjuhendit.
<b>FI</b>	<b>Moottorin - KÄYTTÖOHJEET</b> VAROITUS: lue käyttöohjeas huolellisesti ennen koneen käyttöä.
<b>FR</b>	<b>Moteur - MANUEL D'UTILISATION</b> ATTENTION: lire attentivement le manuel avant d'utiliser cette machine.
<b>HR</b>	<b>Motora - PRIRUČNIK ZA UPORABO</b> POZOR: prije uporabe stroja, pažljivo pročitajte ovaj priručnik.
<b>HU</b>	<b>Motor - HASZNÁLATI UTASÍTÁS</b> FIGYELEM! a gép használatá előtt olvassa el figyelmesen a jelen kézikönyvet.
<b>LT</b>	<b>Variklio - NAUDOJIMO INSTRUKCIJOS</b> DĖMESIO: prieš naudojant įrenginį, atidžiai perskaityti šį naudotojo vadovą.
<b>LV</b>	<b>Dzinēja - LIETOŠANAS INSTRUKCIJA</b> UZMANĪBU: pirms aparāta lietošanai rūpīgi izlasiet doto instrukciju.
<b>MK</b>	<b>Моторот - УПАТСТВА ЗА УПОТРЕБА</b> ВНИМАНИЕ: прочитайте го внимателно ова упатство пред да ја користите машината.
<b>NL</b>	<b>Motor - GEBRUIKERSHANDLEIDING</b> LET OP: vooraleer de machine te gebruiken, dient men deze handleiding aandachtig te lezen.
<b>NO</b>	<b>Motoren - INSTRUKSJONSBOK</b> ADVARSEL: les denne bruksanvisningen nøye før du bruker maskinen.
<b>PL</b>	<b>Silnika - INSTRUKCJE OBSŁUGI</b> OSTRZEŻENIE: przed użyciem maszyny, należy uważnie przeczytać niniejszą instrukcję.
<b>PT</b>	<b>Motor - MANUAL DE INSTRUÇÕES</b> ATENÇÃO: antes de usar a máquina, leia atentamente o presente manual.
<b>RO</b>	<b>Motor - MANUAL DE INSTRUCȚIUNI</b> ATENȚIE: înainte de a utiliza mașina, citiți cu atenție manualul de față.
<b>RU</b>	<b>двигателя - РУКОВОДСТВО ПО ЭКСПЛУАТАЦИИ</b> ВНИМАНИЕ: прежде чем пользоваться оборудованием, внимательно прочтите это руководство по эксплуатации.
<b>SK</b>	<b>Motora - NÁVOD NA POUŽITIE</b> UPOZORNENIE: pred použitím stroja si pozorne prečítajte tento návod.
<b>SL</b>	<b>Motorja - PRIROČNIK ZA UPORABO</b> POZOR: preden uporabite stroj, pazljivo preberite priručnik z navodili.
<b>SR</b>	<b>Motora - PRIRUČNIK SA UPUTSTVIMA</b> PAŽNJA: pre korišćenja mašine pažljivo pročitati ovaj priručnik.
<b>SV</b>	<b>Motor - BRUKSANVISNING</b> VARNING: läs igenom hela detta häfte innan du använder maskinen.
<b>TR</b>	<b>Motor - KULLANIM KILAVUZU</b> DİKKAT: makineyi kullanmadan önce talimatlar içeren kilavuzu dikkatle okuyun.



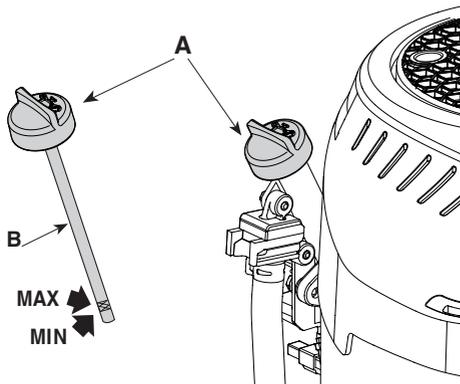
1



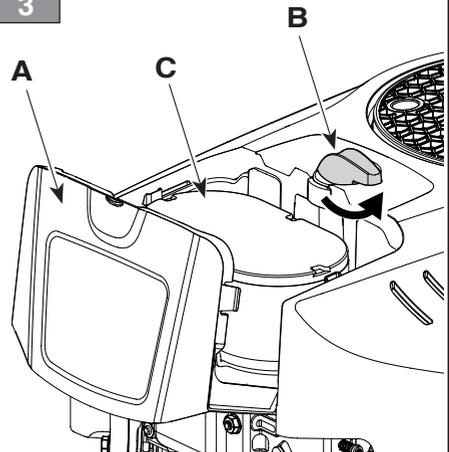
TRE708V

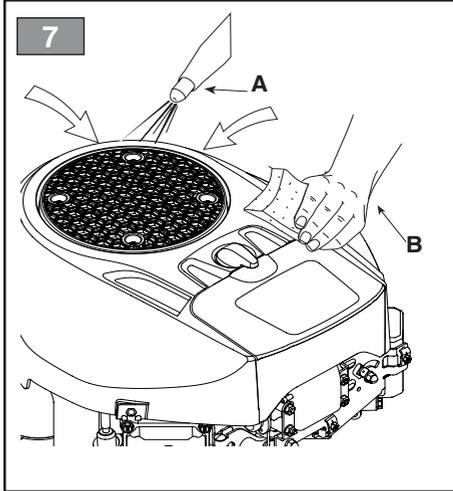
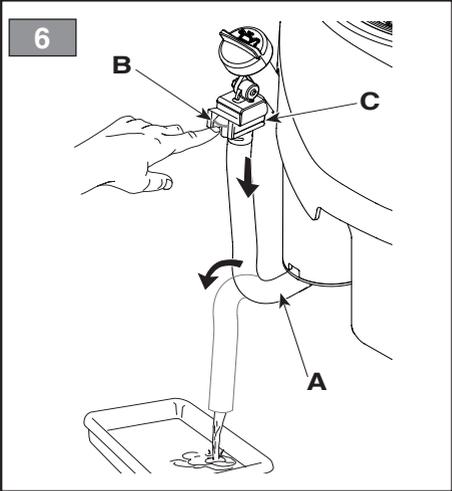
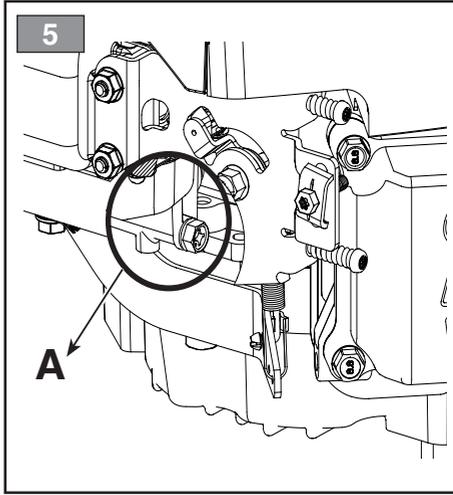
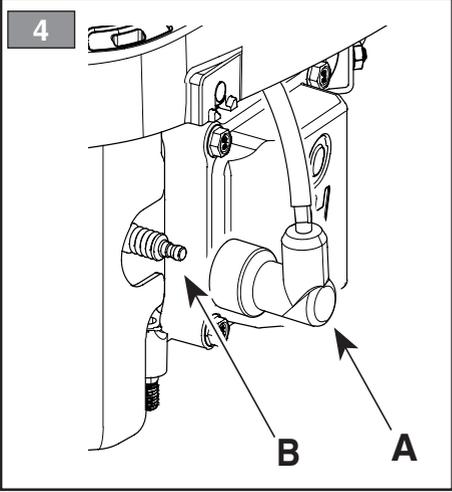


2

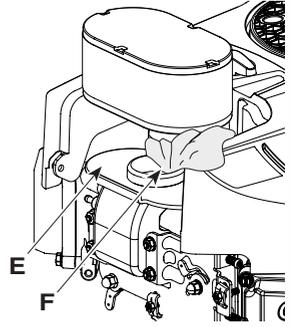
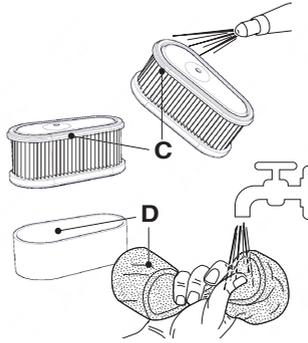
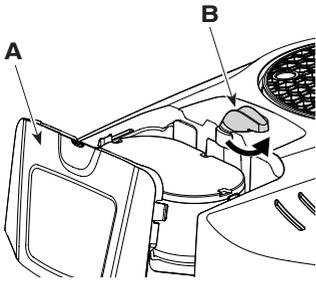


3

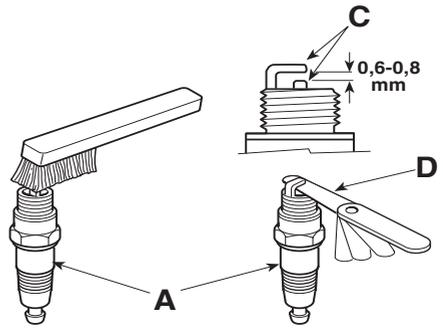
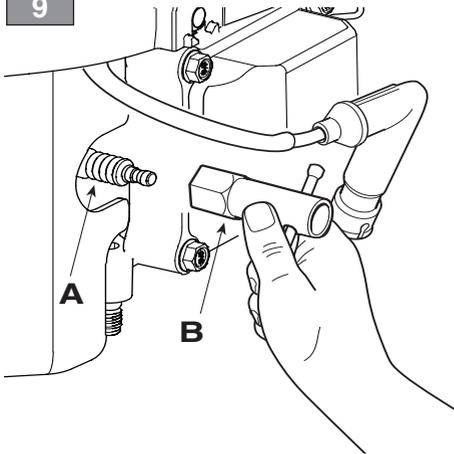




8



9







[1]	<b>DATI TECNICI</b>	<b>model</b>	<b>TRE586VA TRE586V TRE635V</b>	<b>TRE708V</b>
[2]	Carburante (benzina senza piombo)	tipo	90 RON	
[3]	Olio motore	tipo	5°C → 35 °C	SAE 30
			-15°C → + 5 °C	5W-30 10W-30
			-25°C → + 35 °C	5W-30 Sintetico* 10W-30 Sintetico*
[4]	Contenuto della coppa	l	1,7	2,2
[5]	Candela	tipo	RN9YC	
[6]	Distanza fra gli elettrodi	mm	0,6 - 0,8	
[7a]	CO <sub>2</sub>	g/kWh	850	806
[7b]	Questo è il valore di misurazione del CO <sub>2</sub> risultato da un ciclo di prova fisso eseguito in condizioni di laboratorio su un motore (capostipite) rappresentativo del tipo di motore (della famiglia di motori) e non comporta alcuna garanzia implicita o esplicita o delle prestazioni di un particolare motore			

<p>[1] اللغة العربية - البيانات الفنية</p> <p>[2] الوقود (بنزين خال من الرصاص)</p> <p>[3] زيت المحرك</p> <p>* تخليقي</p> <p>[4] سعة الزيت</p> <p>[5] شمعة الإشعال</p> <p>[6] الفجوة الإلكترونية</p> <p>[a7] أكسيد الكربون</p> <p>[b7] قياس غاز ثاني أكسيد الكربون هذا ناتج عن اختبار عبر دورة فحص ثابتة في ظل الظروف المعملية لمحرك (أساسي) من نوعية المحرك (عائلة المحرك) ولا يتضمن أو يعبر عن أي ضمان للأداء الخاص بمحرك معين.</p>	<p>[1] <b>BG - ТЕХНИЧЕСКИ ДАННИ</b></p> <p>[2] Гориво (безоловен бензин)</p> <p>[3] Моторно масло</p> <p>* Синтетично</p> <p>[4] Вместимост на картера</p> <p>[5] Запалителна свещ</p> <p>[6] Разстояние между електродите</p> <p>[7a] CO<sub>2</sub></p> <p>[7b] Това измерване на CO<sub>2</sub> е направено в хода на изпитване в рамките на фиксиран цикъл на изпитване при лабораторни условия на (базов) двигател, представителен за типа двигател (фамилията двигатели), и не означава косвена или изрична гаранция за работата на конкретен двигател.</p>	<p>[1] <b>BS - TEHNIČKI PODACI</b></p> <p>[2] Gorivo (bezolovni benzin)</p> <p>[3] Motorno ulje</p> <p>* Sintetičko</p> <p>[4] Sadržaj posude</p> <p>[5] Svječica</p> <p>[6] Razdaljina između elektroda</p> <p>[7a] CO<sub>2</sub></p> <p>[7b] Ovo mjerenje CO<sub>2</sub> nastalo je na temelju testiranja provedenog tokom fiksnog ciklusa testiranja u laboratorijskim uvjetima i predstavlja vrstu motora (serija motora) te ne uključuje i ne izražava bilo kakvu garanciju performansi određenog motora.</p>
--	---	---

<p>[1] <b>CS - TECHNICKÉ PARAMETRY</b>  [2] Palivo (bezolovnatý benzín)  [3] Motorový olej  * Syntetický  [4] Obsah klikové skříně motoru  [5] Svička  [6] Vzdálenost mezi elektrodami  [7a] CO<sub>2</sub>  [7b] Toto měření CO<sub>2</sub> je výsledkem zkoušek o stanoveném počtu zkušebních cyklů v laboratorních podmínkách na (základním) motoru reprezentativním pro typ motoru (rodinu motorů) a nepředstavuje ani nevyjadřuje záruku výkonosti konkrétního motoru.</p>	<p>[1] <b>DA - TEKNISKE DATA</b>  [2] Brændstof (blyfri benzin)  [3] Motorolie  * Syntetisk  [4] Indhold af oliefanger  [5] Tændrør  [6] Afstand mellem elektroderne  [7a] CO<sub>2</sub>  [7b] Denne CO<sub>2</sub>-måling hidrører fra prøvning ved en fast prøvningscyklus under laboratorieforhold af en (stam)motor, der er repræsentativ for motortypen (motorfamilien), og hverken indebærer eller udtrykker en garanti for en bestemt motors ydelse.</p>	<p>[1] <b>DE - TECHNISCHE DATEN</b>  [2] Kraftstoff (bleifreies Benzin)  [3] Motoröl  * Synthetisch  [4] Fassungsvermögen der Wanne  [5] Zündkerze  [6] Abstand zwischen den Elektroden  [7a] CO<sub>2</sub>  [7b] Diese CO<sub>2</sub>-Messung ist das Ergebnis der Erprobung eines für den Motortyp bzw. die Motorenfamilie repräsentativen (Stamm-) Motors in einem festen Prüfzyklus unter Laborbedingungen und stellt keine ausdrückliche oder implizite Garantie der Leistung eines bestimmten Motors dar.</p>
<p>[1] <b>EL - ΤΕΧΝΙΚΑ ΧΑΡΑΚΤΗΡΙΣΤΙΚΑ</b>  [2] Καύσιμο (αμόλυβδη βενζίνη)  [3] Λάδι κινητήρα  * Συνθετικό  [4] Περιεχόμενο του κυπέλλου  [5] Μπουζί  [6] Απόσταση ηλεκτροδίων  [7a] CO<sub>2</sub>  [7b] Η μέτρηση CO<sub>2</sub> προέρχεται από τη δοκιμή ενός (μητρικού) κινητήρα αντιπροσωπευτικού του τύπου κινητήρων (της σειράς κινητήρων) κατά τη διάρκεια ενός προκαθορισμένου κύκλου δοκιμών υπό εργαστηριακές συνθήκες και δεν συνιστά, ρητά ή σιωπηρά, οποιοδήποτε είδους εγγύηση αναφορικά με τις επιδόσεις ενός συγκεκριμένου κινητήρα.</p>	<p>[1] <b>EN - TECHNICAL DATA</b>  [2] Fuel (Unleaded petrol)  [3] Engine oil  * Syntethic  [4] Oil capacity  [5] Spark plug  [6] Electrode gap  [7a] CO<sub>2</sub>  [7b] This CO<sub>2</sub> measurement results from testing over a fixed test cycle under laboratory conditions a(n) (parent) engine representative of the engine type (engine family) and shall not imply or express any guarantee of the performance of a particular engine.</p>	<p>[1] <b>ES - DATOS TÉCNICOS</b>  [2] Combustible (gasolina sin plomo)  [3] Aceite del motor  * Sintético  [4] Contenido del cárter  [5] Bujía  [6] Distancia entre los electrodos  [7a] CO<sub>2</sub>  [7b] La presente medición de CO<sub>2</sub> es el resultado de ensayos realizados durante un ciclo de ensayo fijo en condiciones de laboratorio con un motor (de referencia) representativo del tipo de motor (familia de motores) de que se trate y no constituye garantía alguna ni implícita ni expresa del rendimiento de un motor concreto.</p>
<p>[1] <b>ET - TEHNILISED ANDMED</b>  [2] Kütus (pliiivaba bensiin)  [3] Mootoriõli  * Sünteetiline  [4] Kogus  [5] Küünal  [6] Vahe elektroodide vahel  [7a] CO<sub>2</sub>  [7b] Käesolevad CO<sub>2</sub> mõõtetulemused on saadud laboratoorses tingimustes püsikatsetsükli soidukitüüpi (mootoritüüpikonda) esindava representatiiv(alg) mootori peal ning ei anna ega väljenda mingit garantiid konkreetse mootori talitluse kohta.</p>	<p>[1] <b>FI - TEKNISET TIEDOT</b>  [2] Polttoaine (lyijytön bensiini)  [3] Mootoriöljy  * Synteettinen  [4] Öljysäiliön tilavuus  [5] Sytytystulppa  [6] Elektrodienväli  [7a] CO<sub>2</sub>  [7b] Tämä CO<sub>2</sub>-mittaustulos on saatu moottorityyppiä (moottoriperhettä) edustavalle (kanta)mootorille laboratorio-olosuhteissa tehdyssä kiinteässä testisyklissä, eikä se ole tae yksittäisen moottorin suorituskyvystä.</p>	<p>[1] <b>FR - CARACTÉRISTIQUES TECHNIQUES</b>  [2] Carburant (essence sans plomb)  [3] Huile moteur  * Synthétique  [4] Contenu du carter d'huile  [5] Bougie  [6] Distance entre les électrodes  [7a] CO<sub>2</sub>  [7b] Cette mesure du CO<sub>2</sub> est le résultat d'un essai, réalisé sur un cycle fixe dans des conditions de laboratoire, portant sur un moteur [parent] représentatif du type de moteurs [de la famille de moteurs], et ne constitue pas une indication ou une garantie des performances d'un moteur particulier.</p>

<p>[1] <b>HR - TEHNIČKI PODACI</b>  [2] Gorivo (neosvinčeni bencin)  [3] Motorno ulje  * Sintetičko  [4] Sadržaj posude  [5] Svjećica  [6] Udaljenost između elektroda  [7a] CO<sub>2</sub>  [7b] Ova izmjerena vrijednost CO<sub>2</sub> rezultat je ispitivanja tijekom određenog ispitnog ciklusa u laboratorijskim uvjetima te ne podrazumijeva nikakvo implicitno ili izričito jamstvo o sposobnosti određenog motora.</p>	<p>[1] <b>HU - MŰSZAKI ADATOK</b>  [2] Üzemanyag (ólommentes benzín)  [3] Motorolaj  * Szintetikus  [4] Olajteknő kapacitás  [5] Gyertya  [6] Elektrodok közötti távolság  [7a] CO<sub>2</sub>  [7b] Ez a CO<sub>2</sub>-érték a motor-típust (motorcsaládot) képviselő (alap)motoron, rögzített vizsgálati ciklus alatt, laboratóriumi körülmények között elvégzett vizsgálatból származik, és sem kifejezetten, sem hallgatólagosan nem jelent garanciát az adott motor teljesítményére vonatkozóan.</p>	<p>[1] <b>LT - TECHNINIAI DUOMENYS</b>  [2] Degalai (bešvinis benzinas)  [3] Variklio alyvos  * Sintetinė  [4] Dugninės talpa  [5] Žvakės  [6] Atstumas nuo elektrodų  [7a] CO<sub>2</sub>  [7b] Šie CO<sub>2</sub> matavimo rezultatai gauti atliekant nustatytą bandymų ciklą laboratorinėmis sąlygomis su (pirminiu) varikliu, atitinkančiu variklių tipą (variklių šeimą), ir jie neužtikrina ir negarantuoja konkretaus variklio eksploatacinių charakteristikų.</p>
<p>[1] <b>LV - TEHNISKIE DATI</b>  [2] Degviela (benzīns bez svina)  [3] Motoreļļa  * Sintētiskā  [4] Kausa saturs  [5] Svece  [6] Attālums starp elektrodiem  [7a] CO<sub>2</sub>  [7b] Šis CO<sub>2</sub> mērījumu rezultāts iegūts, testējot motora tipu (motoru saiņi) pārstāvošo (cilmes) motoru fiksētā testa ciklā laboratorijas apstākļos, un nedrīkst netieši norādīt vai izteikt jebkādu garantijas izpildījumu attiecībā uz konkrēto motoru.</p>	<p>[1] <b>МК - ТЕХНИЧКИ ПОДАТОЦИ</b>  [2] Гориво (безоловен бензин)  [3] Моторно масло  * Синтетичко  [4] Капацитет на резервоарот за масло  [5] Свеќичка  [6] Расстояние помеѓу електродите  [7a] CO<sub>2</sub>  [7b] Ова мерење на CO<sub>2</sub> е резултат на тестирање преку фиксен циклусен тест во лабораториски услови на (матичен) мотор кој е претставен на типот на моторот (фамилијата на моторот) и не треба да имплицира ниту да изразува каква било гаранција за изведбата на одреден мотор.</p>	<p>[1] <b>NL - TECHNISCHE GEGEVENS</b>  [2] Brandstof (loodvrije benzine)  [3] Motorolie  * Synthetisch  [4] Inhoud van de carter  [5] Bougie  [6] Afstand tussen de elektroden  [7a] CO<sub>2</sub>  [7b] Deze meetresultaten voor CO<sub>2</sub> betreffen metingen volgens een vaste testcyclus onder laboratoriumstandigheden, gedaan op een (basis)motor die representatief is voor het betrokken motortype (de betrokken motorfamilie); zij impliceren of vormen geen enkele garantie voor de prestaties van een bepaalde motor.</p>
<p>[1] <b>NO - TEKNISKE DATA</b>  [2] Drivstoff (blyfri bensin)  [3] Motorolje  * Syntetisk  [4] Beholderens volum  [5] Tennplugg  [6] Avstand mellom elektrodene  [7a] CO<sub>2</sub>  [7b] Dette er verdien for måling av CO<sub>2</sub> resultat av en fast testsyklus utført under forhold som på laboratorium av en motor (overordnet) representativ for motortypen (av motorfamilien) og innebærer ingen implisitt eller eksplisitt garanti eller prestasjonene til en gitt motor.</p>	<p>[1] <b>PL - DANE TECHNICZNE</b>  [2] Paliwo (benzyna bezołowiowa)  [3] Olej silnikowy  * Syntetyczny  [4] Pojemność miski olejowej  [5] Świeca  [6] Odległość między elektrodami  [7a] CO<sub>2</sub>  [7b] Podany wynik pomiaru CO<sub>2</sub> pochodzi z badania przeprowadzonego na silniku (macierzystym) będącym przedstawicielem typu (rodziny) silników w czasie stałego cyklu badania w warunkach laboratoryjnych i pomiar ten nie oznacza ani nie stanowi żadnej gwarancji osiągnięć danego silnika.</p>	<p>[1] <b>PT - DADOS TÉCNICOS</b>  [2] Combustível (gasolina sem chumbo)  [3] Oleo do motor  * Sintético  [4] Conteúdo da taça  [5] Vela de ignição  [6] Distância entre os eletrodos  [7a] CO<sub>2</sub>  [7b] A presente medição de CO<sub>2</sub> resulta do ensaio, durante um ciclo de ensaio fixo em condições de laboratório, realizado com um motor (precursor) representativo do tipo de motor (família de motores) e não implica nem expressa qualquer garantia do desempenho de um motor específico.</p>

<p>[1] <b>RO - DATE TEHNICE</b>  [2] Combustibil (benzină fără plumb)  [3] Ulei de motor  * Sintetic  [4] Conținutul cupei  [5] Bujie  [6] Distanța dintre electrozi  [7a] CO<sub>2</sub>  [7b] Aceste rezultate ale măsurărilor emisiilor de CO<sub>2</sub> au fost obținute în urma încercării pe durata unui ciclu de încercare fix în condiții de laborator a unui motor reprezentativ pentru tipul de motor (familie de motoare) și nu sugerează și nici nu exprimă o garanție privind performanța unui anumit motor.</p>	<p>[1] <b>RU - ТЕХНИЧЕСКИЕ ХАРАКТЕРИСТИКИ</b>  [2] Combustibil (benzină fără plumb)  [3] Моторное масло  * Синтетическое  [4] Содержимое маслосборника  [5] Свеча  [6] Расстояние между электродами  [7a] CO<sub>2</sub>  [7b] Данное измерение величины CO<sub>2</sub> было получено в результате фиксированного цикла испытаний в лабораторных условиях двигателя (исходного), который представляет тип (семейство) двигателей. Оно не является гарантией эксплуатационных характеристик конкретного двигателя</p>	<p>[1] <b>SK - TECHNICKÉ PARAMETRE</b>  [2] Palivo (bezolovnatý benzin)  [3] Motorový olej  * Syntetický  [4] Obsah olejovej vane  [5] Sviečka  [6] Vzdialenosť medzi elektródami  [7a] CO<sub>2</sub>  [7b] Toto meranie CO<sub>2</sub> sa dosiahlo pri stálom skúšobnom cykle v laboratórnych podmienkach na typickom (základnom) motore typu (radu) motorov a nepredstavuje žiadnu záruku vlastností konkrétneho motora.</p>
<p>[1] <b>SL - TEHNIČNI PODATKI</b>  [2] Gorivo (bezolovni benzin)  [3] Motorno olje  * Sintetično  [4] Vsečina skledice  [5] Svečka  [6] Razdalja med elektrodama  [7a] CO<sub>2</sub>  [7b] Ta meritev CO<sub>2</sub> izhaja iz preskušanja, opravljenega v skladu s toÄno doloÄnim preskusnim ciklom v laboratorijskih pogojih na (osnovnem) motorju, ki je reprezentativen za tip motorja (družino motorjev), in ne pomeni nikakršnega implicitnega ali izrecnega jamstva glede značilnosti doloÄnega motorja.</p>	<p>[1] <b>SR - TEHNIČKI PODACI</b>  [2] Gorivo (bezolovni benzin)  [3] Motorno ulje  * Sintetično  [4] Sadržaj posude  [5] Svećica  [6] Udaljenost između elektroda  [7a] CO<sub>2</sub>  [7b] Ovo je izmerena vrednost ugljen-dioksida koja predstavlja rezultat ciklusa ispitivanja izvršenog u laboratorijskim uslovima na motoru (začetniku serije) koji je predstavnik tipa motora (iz iste serije motora) i ne obuhvata podrazumevanu ili izričitu garanciju performansi za određeni motor.</p>	<p>[1] <b>SV - TEKNISKA SPECIFIKATIONER</b>  [2] Bränsle  [3] Motorolja  * Syntetisk  [4] Volym i tråget  [5] Tåndstift  [6] Avstånd mellan elektroderna  [7a] CO<sub>2</sub>  [7b] Denna CO<sub>2</sub>-mätning kommer från den provade (huvud)motorn i motortypen (motorfa miljen) och har gjorts under en fast provcykel i laboratorie-förhållanden. Den innebär inte och uttrycker inte någon garanti för prestanda hos en viss motor.</p>
<p>[1] <b>TR - TEKNİK VERİLER</b>  [2] Yakıt (Kurşunsuz benzin)  [3] Motor yağı  * Sentetik  [4] Kap hacmi  [5] Bujı  [6] Elektrodlar arasındaki mesafe  [7a] CO<sub>2</sub>  [7b] Bu CO<sub>2</sub> ölçümü, motor tipini (motor ailesini) temsil eden bir (ana) motorun laboratuvar koşulları altında sabit bir test döngüsünde test edilmesi sonucunda elde edilir ve belirli bir motorun performansı konusunda açık ya da örtülü herhangi bir garanti ifade etmez.</p>		

**INDICE**

1. INFORMAZIONI GENERALI.....	1
2. NORME DI SICUREZZA .....	1
3. CONOSCERE LA MACCHINA .....	3
3.1 Descrizione macchina e uso previsto....	3
3.2 Segnaletica di sicurezza .....	3
3.3 Etichetta di identificazione .....	3
3.4 Componenti del motore.....	3
3.5 Condizioni ambientali.....	4
3.6 Carburante .....	4
3.7 Olio .....	4
3.8 Filtro dell'aria.....	4
3.9 Candele .....	4
4. COMANDI .....	4
4.1 Comando acceleratore.....	4
4.2 Comando CHOKE .....	5
5. NORME D'USO .....	5
5.1 Prima di ogni utilizzo .....	5
5.2 Avviamento del motore (a freddo) .....	6
5.3 Avviamento del motore (a caldo).....	6
5.4 Utilizzo del motore durante il lavoro.....	6
5.5 Arresto del motore durante il lavoro.....	6
5.6 Arresto del motore al termine del lavoro	6
5.7 Pulizia e rimessaggio .....	6
5.8 Inattività prolungata.....	6
6. MANUTENZIONE .....	6
6.1 Generalità .....	7
6.2 Tabella manutenzioni .....	7
6.3 Sostituzione dell'olio .....	7
6.4 pulizia della griglia di aspirazione del motore.....	8
6.5 Manutenzione del filtro dell'aria.....	8
6.6 Controllo e manutenzione delle candele	8
7. IDENTIFICAZIONE INCONVENIENTI .....	9

**1. INFORMAZIONI GENERALI****1.1 COME LEGGERE IL MANUALE**

Nel testo del manuale, alcuni paragrafi contenenti informazioni di particolare importanza, ai fini della sicurezza o del funzionamento, sono evidenziati in modo diverso, secondo questo criterio:

**NOTA** oppure **IMPORTANTE** fornisce precisazioni o altri elementi a quanto già precedentemente indicato, nell'intento di non danneggiare la macchina, o causare danni.

Il simbolo  evidenzia un pericolo. Il mancato rispetto dell'avvertenza comporta possibilità di lesioni personali o a terzi e/o danni.

**1.2 RIFERIMENTI****1.2.1 Figure**

Le figure in queste istruzioni per l'uso sono numerate 1, 2, 3, e così via. I componenti indicati nelle figure sono contrassegnati con le lettere A, B, C, e così via. Un riferimento al componente C nella figura 2 viene indicato con la dicitura: "Vedere fig. 2.C" o semplicemente "(Fig. 2.C)". Le figure sono indicative. I pezzi effettivi possono variare rispetto a quelli raffigurati.

**1.2.2 Titoli**

Il manuale è diviso in capitoli e paragrafi. Il titolo del paragrafo "2.1 Addestramento" è un sottotitolo di "2. Norme di sicurezza". I riferimenti a titoli o paragrafi sono segnalati con l'abbreviazione cap. o par. e il numero relativo. Esempio: "cap. 2" o "par. 2.1".

**2. NORME DI SICUREZZA****2.1 ADDESTRAMENTO**

 **Leggere attentamente le presenti istruzioni prima di usare la macchina.**

 **Prendere familiarità con i comandi e con un uso appropriato della macchina.**

**Imparare ad arrestare rapidamente il motore. L'inosservanza delle avvertenze e delle istruzioni può causare incendi e/o gravi lesioni. Conservare tutte le avvertenze e le istruzioni per consultarle in futuro.**

- Non permettere mai che la macchina venga utilizzata da bambini o da persone che non abbiano la necessaria dimestichezza con le istruzioni. Le leggi locali possono fissare un'età minima per l'utilizzatore.
- Non utilizzare mai la macchina se l'utilizzatore è in condizione di stanchezza o malessere, oppure ha assunto farmaci, droghe, alcool o sostanze nocive alle sue capacità di riflessi e attenzione.
- Ricordare che l'operatore o utilizzatore è responsabile di incidenti e imprevisti che si possono verificare ad altre persone o alle loro proprietà.

## 2.2 OPERAZIONI PRELIMINARI

### Dispositivi protezione individuale (DPI)

- Non utilizzare la macchina senza indossare gli indumenti adeguati.
- Non indossare indumenti larghi, lacci, gioielli o altri oggetti che potrebbero rimanere impigliati; raccogliere i capelli lunghi e rimanere a distanza di sicurezza durante l'avviamento.
- Indossare cuffie antirumore.

### Area di lavoro / Macchina

- Prima di avviare il motore, controllare di avere disinserito tutti i comandi che azionano organi in movimento della macchina.

### Motori a scoppio: carburante

- Avvertenza: il carburante è altamente infiammabile. Maneggiare con cura!
  - Conservare sempre il carburante in contenitori idonei.
  - Effettuare il rifornimento o il rabbocco utilizzando un imbuto, solo all'aperto e non fumare durante queste operazioni.
  - Effettuare il rifornimento prima di accendere il motore. Non aprire il tappo del serbatoio né fare rifornimento quando il motore è acceso o è ancora caldo.
  - Se fuoriesce del carburante, non avviare il motore, ma allontanare la macchina dall'area nella quale è stato versato e pulire immediatamente ogni traccia di carburante versato sulla macchina o sul terreno
  - Avvitare bene il tappo del serbatoio dei contenitori del carburante.
  - Evitare il contatto del carburante con gli indumenti e, in tal caso, cambiarsi gli indumenti prima di avviare il motore.

## 2.3 DURANTE L'UTILIZZO

### Area di Lavoro

- Non usare la macchina in ambienti a rischio di esplosione, in presenza di liquidi infiammabili, gas o polvere. Contatti elettrici o sfregamenti meccanici possono generare scintille che possono incendiare la polvere o i vapori.
- Non azionare il motore in spazi chiusi, dove possono accumularsi pericolosi fumi di monossido di carbonio. Le operazioni di avviamento devono avvenire all'aperto o in luogo ben aerato. Ricordare sempre che i gas di scarico sono tossici.
- Allontanare persone, bambini e animali dall'area di lavoro. È necessario che i bambini vengano sorvegliati da un altro adulto.

### Comportamenti

- Prima di eseguire riparazioni, pulizie, ispezioni, regolazioni, spegnere il motore e staccare il cavo della candela (salvo indicazioni diverse esplicite nelle istruzioni).
- Non toccare le parti del motore che, durante l'uso, si riscaldano. Rischio di ustioni.

### Limitazioni all'uso

- Non utilizzare la macchina se le protezioni sono insufficienti o se i dispositivi di sicurezza non sono correttamente posizionati.
- Non disinserire o manomettere i sistemi di sicurezza presenti.
- Non alterare le regolazioni del motore, né portarlo a sovraregime. Se il motore viene fatto funzionare ad un numero di giri eccessivo, il rischio di lesioni personali aumenta.
- Non usare fluidi di avviamento o altri prodotti analoghi.
- Non inclinare lateralmente la macchina al punto da provocare fuoriuscite di carburante dal tappo del serbatoio del motore.
- Non far girare il motore senza candela.

## 2.4 MANUTENZIONE, RIMESSAGGIO E TRASPORTO

Effettuare una regolare manutenzione ed un corretto rimessaggio preserva la sicurezza della macchina.

 ***I pezzi guasti o deteriorati devono essere sostituiti e mai riparati. Usare solo ricambi originali: l'uso di ricambi non originali e/o non correttamente montati compromette la sicurezza della macchina, può causare incidenti o lesioni personali e solleva il Costruttore da ogni obbligo o responsabilità.***

## Manutenzione

- Se il serbatoio deve essere vuotato, effettuare questa operazione all'aperto e a motore freddo.
- Per ridurre il rischio di incendi, controllare regolarmente che non vi siano perdite di olio e/o carburante.

## Rimessaggio

- Non lasciare carburante nel serbatoio se la macchina viene rimessata in un edificio dove i vapori del carburante possono entrare in contatto con fiamme libere, scintille o fonti di calore.
- Lasciare raffreddare prima di rimessare la macchina al chiuso.

## Trasporto

- Trasportare la macchina a serbatoio vuoto.

## 2.5 TUTELA AMBIENTALE

La tutela dell'ambiente deve essere un aspetto rilevante e prioritario nell'uso della macchina, a beneficio della convivenza civile e dell'ambiente in cui viviamo.

- Evitare di essere un elemento di disturbo nei confronti del vicinato.
- Seguire scrupolosamente le norme locali per lo smaltimento di imballi, olii, carburante, filtri, parti deteriorate o qualsiasi elemento a forte impatto ambientale; questi rifiuti non devono essere gettati nella spazzatura, ma devono essere separati e conferiti agli appositi centri di raccolta, che provvederanno al riciclaggio dei materiali.
- Al momento della messa fuori servizio, non abbandonare la macchina nell'ambiente, ma rivolgersi a un centro di raccolta, secondo le norme locali vigenti.

## 2.6 EMISSIONI

Il processo di combustione genera sostanze tossiche quali monossido di carbonio, ossidi di azoto e idrocarburi. Il controllo di tali sostanze è importante a causa della loro capacità di reagire allo smog fotochimico, quindi all'esposizione diretta della luce solare.

Il monossido di carbonio non reagisce allo stesso modo all'esposizione solare, ma è comunque da considerarsi tossico.

Le nostre macchine sono dotate di sistemi di riduzione delle emissioni per le sostanze sopra citate.

## 3. CONOSCERE LA MACCHINA

### 3.1 DESCRIZIONE MACCHINA E USO PREVISTO

**Questa macchina è un motore a scoppio.**

Il motore è un'apparecchiatura le cui prestazioni, regolarità di funzionamento e durata sono condizionati da molti fattori, alcuni esterni ed altri strettamente correlati alla qualità dei prodotti impiegati e alla regolarità della manutenzione. Qui di seguito sono riportate alcune informazioni aggiuntive che permettono un'utilizzo più consapevole della vostra macchina. Qualsiasi altro impiego, difforme da quelli sopra citati, può rivelarsi pericoloso e causare danni a persone e/o cose.

**IMPORTANTE** *L'uso improprio della macchina comporta il decadimento della garanzia e il declino di ogni responsabilità del Costruttore, riversando sull'utilizzatore gli oneri derivanti da danni o lesioni proprie o a terzi.*

#### 3.1.1 Tipologia di utente

Questa macchina è destinata all'utilizzo da parte di consumatori, cioè operatori non professionisti. È destinata ad un "uso hobbistico".

### 3.2 SEGNALETICA DI SICUREZZA

Sulla macchina compaiono vari simboli. La loro funzione è quella di ricordare all'operatore i comportamenti da seguire per utilizzarla con l'attenzione e la cautela necessari. Significato dei simboli:



**ATTENZIONE!** La marmitta potrebbe essere molto calda. Non toccare.



**ATTENZIONE!** Rabboccare olio fino a raggiungere il livello «MAX». Non rabboccare oltre al livello «MAX».

### 3.3 ETICHETTA DI IDENTIFICAZIONE

Scrivete il numero di matricola (S/n) della vostra macchina nell'apposito spazio della etichetta riportata nel retro della copertina.

### 3.4 COMPONENTI DEL MOTORE

La macchina è costituita dai seguenti componenti principali (fig. 1).

- A. Tappo riempimento olio con astina di livello
- B. Prolunga di scarico dell'olio

- C. Carburatore
- D. Coperchio filtro aria
- E. Cappuccio candela
- F. Numero di matricola del motore

### 3.5 CONDIZIONI AMBIENTALI

Il funzionamento di un motore endotermico a quattro tempi è influenzato da:

#### a) Temperatura:

- Operando a basse temperature si possono verificare difficoltà di avviamento a freddo.
- Operando a temperature molto elevate è possibile riscontrare difficoltà di avviamento a caldo dovute all'evaporazione del carburante nella vaschetta del carburatore o nella pompa.
- In ogni caso occorre adeguare il tipo di olio alle temperature di utilizzo.

#### b) Altitudine:

- La potenza massima di un motore endotermico diminuisce progressivamente con l'aumento dell'altitudine sul livello del mare.
- Aumentando considerevolmente l'altitudine, occorre pertanto ridurre il carico sulla macchina, evitando lavori particolarmente gravosi.

### 3.6 CARBURANTE

La buona qualità del carburante è fondamentale per il corretto funzionamento del motore.

Il carburante deve rispettare i seguenti requisiti:

- a) Utilizzare benzina pulita, fresca e senza piombo, con un minimo di 90 ottani;
- b) Non utilizzare carburante con percentuale di etanolo superiore al 10%;
- c) Non aggiungere olio;
- d) Per proteggere il sistema di carburazione dalla formazione di depositi resinosi, aggiungere uno stabilizzatore di carburante.

L'utilizzo di carburanti non consentiti danneggia le componenti del motore e non rientra nei termini di garanzia.

**NOTA** Usare solo il carburante indicato nella tabella dati tecnici. Non utilizzare altri tipi di carburante. È possibile utilizzare carburanti ecologici, quali la benzina alchilata. La composizione di questa benzina ha un impatto minore su persone e ambiente. Non sono

*segnalati effetti negativi collegabili all'uso delle stesse. Tuttavia in commercio esistono tipi di benzina alchilata per le quali non è possibile dare indicazioni precise in merito al loro utilizzo.*

### 3.7 OLIO

Usare sempre olii di buona qualità, scegliendo la gradazione in funzione della temperatura di utilizzo.

- Usare solo olio detergente di qualità non inferiore a SF-SG.
- Scegliere il grado di viscosità SAE in base alla tabella dei dati tecnici.
- L'uso di olio multigrado può comportare un consumo maggiore nei periodi caldi, pertanto occorre verificare il livello con maggiore frequenza.
- Non mischiare olii di marche e caratteristiche diverse.
- L'uso di olio SAE 30 con temperature inferiori a +5°C può arrecare danni al motore per inadeguatezza della lubrificazione.

### 3.8 FILTRO DELL'ARIA

L'efficacia del filtro dell'aria è determinante per evitare che detriti e pulviscolo possano essere aspirati dal motore, riducendone le prestazioni e la durata.

- Mantenere l'elemento filtrante libero da detriti e sempre in perfetta efficienza (par. 6.5).
- Se necessario, sostituire l'elemento filtrante con un ricambio originale; elementi filtranti non compatibili possono compromettere l'efficienza e la durata del motore.
- Non avviare mai il motore senza l'elemento filtrante correttamente montato.

### 3.9 CANDELE

Le candele per motori endotermici non sono tutte uguali.

- Usare solo candele del tipo indicato, dotate della giusta gradazione termica.
- Prestare attenzione alla lunghezza del filetto; un filetto di lunghezza maggiore danneggia irrimediabilmente il motore.
- Controllare la pulizia e corretta distanza fra gli elettrodi (par. 6.6).

## 4. COMANDI

### 4.1 COMANDO ACCELERATORE

Regola il numero dei giri del motore.

Il comando dell'acceleratore (normalmente a leva), montato sulla macchina, è collegato al motore tramite un cavo.

Consultare il Manuale di Istruzioni della macchina per identificare la leva dell'acceleratore e le relative posizioni, normalmente contrassegnate da simboli, corrispondenti a:

- **FAST**= corrispondente al regime massimo; da utilizzare durante il lavoro.
- **SLOW** = corrispondente al regime minimo.

## 4.2 COMANDO CHOKE

Consultare il Manuale di Istruzioni della macchina per identificare il comando Choke.

Esso provoca un arricchimento della miscela e deve essere usato solo per il tempo strettamente necessario in caso di avviamento a freddo.

## 5. NORME D'USO

### 5.1 PRIMA DI OGNI UTILIZZO

Prima di ogni utilizzo del motore è bene eseguire una serie di controlli volti ad assicurare la regolarità di funzionamento.

#### 5.1.1 Controllo livello olio

1. Sistemare la macchina in piano.
2. Pulire la zona attorno al tappo di riempimento.
3. Svitare il tappo (fig. 2.A), pulire l'estremità dell'astina di livello (fig. 2.B) ed inserirlo appoggiando il tappo sul bocchettone, come illustrato, senza avvitarlo.
4. Estrarre nuovamente il tappo con l'astina e controllare il livello dell'olio che deve essere compreso fra le due tacche «MIN» e «MAX».
5. Rabboccare, se necessario, con olio dello stesso tipo, fino a raggiungere il livello «MAX», facendo attenzione a non versare olio fuori dal foro di riempimento
6. Riavvitare a fondo il tappo (fig. 2.A) e ripulire ogni traccia di olio eventualmente versato.

**NOTA** *Rabboccare gradualmente aggiungendo piccole quantità di olio, verificando ogni volta il livello raggiunto. Non rabboccare oltre al livello «MAX»; un livello eccessivo può provocare:*

- *fumosità allo scarico;*
- *imbrattamento della candela o del filtro dell'aria con conseguenti difficoltà nell'avviamento.*

**NOTA** *Per il tipo di olio da usare, attenersi alle indicazioni riportate nella tabella dei dati tecnici.*

### 5.1.2 Controllo filtro aria

L'efficacia del filtro dell'aria è condizione indispensabile per il corretto funzionamento del motore; non avviare il motore se l'elemento filtrante è mancante o rotto.

1. Pulire la zona circostante il coperchio (fig. 3.A) del filtro.
2. Aprire il coperchio (fig. 3.A) ruotando la manopola di apertura (fig. 3.B).
3. Controllare lo stato dell'elemento filtrante (fig. 3.C), che deve presentarsi integro, pulito e in perfetta efficienza; in caso contrario, provvedere alla sua manutenzione o sostituzione (par. 6.5).
4. Richiudere il coperchio ruotando la manopola di apertura (fig. 3.A).

### 5.1.3 Rifornimento carburante

Le operazioni di rifornimento carburante sono descritte nel manuale della macchina e qui solo richiamate. Per rifornire il carburante:

1. Svitare il tappo di chiusura serbatoio e rimuoverlo.
2. Inserire l'imbuto.
3. Rifornire con il carburante e togliere l'imbuto.
4. Al termine del rifornimento avvitare bene il tappo del carburante e pulire eventuali fuoriuscite.

**IMPORTANTE** *Evitare di versare carburante sulle parti in plastica del motore o della macchina per evitare di danneggiarle, e ripulire immediatamente ogni traccia di carburante eventualmente versata. La garanzia non copre i danni alle parti in plastica causati dal carburante.*

### 5.1.4 Cappucci candele

Collegare saldamente i cappucci (fig. 4.A) dei cavi alle candele (fig. 4.B), assicurandosi che non vi siano tracce di sporco all'interno dei cappucci stessi e sui terminali delle candele.

## 5.2 AVVIAMENTO DEL MOTORE (A FREDDO)

L'avviamento del motore deve avvenire secondo le modalità indicate nel Manuale di Istruzioni della macchina, avendo sempre l'avvertenza di disinnestare ogni dispositivo (se previsto) in grado di generare l'avanzamento della macchina o di arrestare il motore.

1. Aprire il rubinetto del carburante presente sulla macchina;
2. Innestare il comando choke;
3. Portare la leva dell'acceleratore in posizione «FAST»;
4. Azionare la chiave di avviamento come indicato sul Manuale di Istruzioni della macchina.

Dopo qualche secondo, disinnestare il comando choke.

## 5.3 AVVIAMENTO DEL MOTORE (A CALDO)

1. Portare la leva dell'acceleratore in posizione «FAST»;
2. Azionare la chiave di avviamento come indicato sul Manuale di Istruzioni della macchina.

## 5.4 UTILIZZO DEL MOTORE DURANTE IL LAVORO

Per ottimizzare il rendimento e le prestazioni del motore, è necessario che venga utilizzato al massimo dei giri, portando la leva dell'acceleratore in posizione «FAST».

**IMPORTANTE** *Non lavorare su pendenze superiori a 20° per non pregiudicare il corretto funzionamento del motore.*

## 5.5 ARRESTO DEL MOTORE DURANTE IL LAVORO

1. Portare l'acceleratore in posizione «SLOW».
2. Lasciare girare il motore al minimo per almeno 15-20 secondi.
3. Arrestare il motore secondo le modalità indicate nel Manuale di Istruzioni della macchina.

## 5.6 ARRESTO DEL MOTORE AL TERMINE DEL LAVORO

1. Portare l'acceleratore in posizione «SLOW».

2. Lasciare girare il motore al minimo per almeno 15-20 secondi.
3. Arrestare il motore secondo le modalità indicate nel Manuale di Istruzioni della macchina.
4. A motore freddo, scollegare i cappucci (fig. 4.A) delle candele e togliere la chiave di avviamento (se prevista).
5. Rimuovere ogni deposito di detriti dal motore e in particolare dalla zona del silenziatore di scarico, per ridurre il rischio di incendio.

## 5.7 PULIZIA E RIMESSAGGIO

- Non usare getti d'acqua o lance a pressione per la pulizia delle parti esterne del motore.
- Usare preferibilmente una pistola ad aria compressa (max 6 bar) evitando che detriti e pulviscolo penetrino nelle parti interne.
- Riporre la macchina (e il motore) in un luogo asciutto, al riparo dalle intemperie e sufficientemente aerato.

## 5.8 INATTIVITÀ PROLUNGATA

In caso si preveda un periodo di inutilizzo del motore superiore a 30 giorni (ad esempio a fine stagione), occorre attuare qualche precauzione per favorire la successiva rimessa in servizio.

- Svuotare il serbatoio del carburante, per evitare che si formino dei depositi al suo interno, svitando il tappo (fig. 5.A) della vaschetta del carburatore e raccogliendo tutto il carburante in un contenitore adeguato. Al termine dell'operazione, rammentare di riavvitare il tappo (fig. 5.A) serrandolo a fondo.
- Rimuovere le candele e introdurre nel foro delle candele circa 3 cl di olio motore pulito, quindi, tenendo chiuso il foro con uno straccio, azionare brevemente il motorino d'avviamento per fare compiere alcuni giri al motore e distribuire l'olio sulla superficie interna del cilindro. Infine rimontare le candele, senza collegare i cappucci dei cavi.

## 6. MANUTENZIONE

 **Qualsiasi tentativo di manomissione del sistema del controllo delle emissioni può innalzare il livello di emissioni oltre il limite di legge. Rientrano in tale definizione la rimozione o alterazione di parti quali il sistema di aspirazione, l'impianto di alimentazione e l'impianto di scarico.**

## 6.1 GENERALITÀ

 **Le norme di sicurezza da seguire durante le operazioni di manutenzione sono descritte al par. 2.4.**

 **Tutti i controlli e gli interventi di manutenzione devono essere effettuati a macchina ferma e motore spento. Scollegare le candele e leggere le relative istruzioni prima di iniziare qualsiasi intervento di pulizia o manutenzione. Indossare indumenti adeguati, guanti ed occhiali prima di effettuare manutenzioni.**

- Le frequenze ed i tipi di intervento sono riassunti nella “Tabella manutenzioni”.
- L'utilizzo di ricambi e accessori non originali potrebbe avere effetti negativi sul funzionamento e sulla sicurezza della macchina. Il costruttore declina qualsiasi responsabilità in caso di danni o lesioni causati da detti prodotti.
- I ricambi originali vengono forniti dalle officine di assistenza e dai rivenditori autorizzati.

**IMPORTANTE** *Tutte le operazioni di manutenzione e di regolazione non descritte in questo manuale devono essere eseguite dal vostro Rivenditore o da un Centro specializzato.*

## 6.2 TABELLA MANUTENZIONI

**IMPORTANTE** *È responsabilità del proprietario della macchina di eseguire le operazioni di manutenzione descritte nella tabella sottostante.*

**IMPORTANTE** *Pulire più frequentemente in condizioni di lavoro particolarmente gravose o nel caso in cui siano presenti detriti nell'aria.*

**NOTA** *I filtri vanno puliti / sostituiti più spesso se la macchina lavora su un terreno molto polveroso.*

Operazione	Dopo le prime 5 ore	Ogni 5 ore o dopo ogni utilizzo	Ogni 50 ore o fine stagione	Ogni 100 ore
Controllo livello olio (par. 5.1.1)	-	√	-	-
Sostituzione olio <sup>1</sup> (par. 6.3)	√	-	-	√
Pulizia della griglia di aspirazione del motore (par. 6.4)	-	√	-	-
Controllo e pulizia del filtro aria <sup>2</sup> (par. 6.5)	-	√	-	-
Sostituzione del filtro aria	-	-	√	-
Controllo candela (par. 6.6)	-	-	√	-
Sostituzione candela (par. 6.6)	-	-	-	√
Controllo filtro carburante <sup>3</sup>	-	-	-	√

<sup>1</sup> Sostituire l'olio ogni 25 ore se il motore lavora a pieno carico o con temperature elevate.

<sup>2</sup> Pulire il filtro aria più frequentemente se la macchina lavora in aree polverose.

<sup>3</sup> Da eseguire presso un Centro specializzato.

## 6.3 SOSTITUZIONE DELL'OLIO

Per il tipo di olio da usare, attenersi alle indicazioni riportate nella tabella dati tecnici.

 **Eseguire lo scarico dell'olio a motore caldo, facendo attenzione a non toccare parti calde del motore o l'olio scaricato.**

Salvo istruzioni diverse, contenute nel Manuale di Istruzioni della macchina, per sostituire l'olio occorre:

1. Posizionare la macchina su una superficie piana.
2. Posizionare un recipiente di raccolta in corrispondenza del tubo di prolunga (fig. 6.A);
3. Premere la copiglia (fig. 6.B);
4. Sganciare il tubo di prolunga dal supporto portandolo verso il basso;
5. Piegare il tubo di prolunga e scaricare l'olio in un contenitore adatto;
6. Riagganciare il tubo di prolunga (fig. 6.A) al supporto (fig. 6.C) prima di effettuare il rabbocco dell'olio.
7. Pulire eventuali fuoriuscite di olio.

#### 6.4 PULIZIA DELLA GRIGLIA DI ASPIRAZIONE DEL MOTORE

La pulizia della griglia di aspirazione deve essere eseguita a motore freddo.

- Mediante un getto di aria compressa (fig. 7.A), rimuovere dalla griglia di aspirazione del motore ogni detrito o sporcizia che può provocare incendio.
- Curare che le prese d'aria non siano ostruite (fig. 7.A).
- Ripassare le parti in plastica con una spugna (fig. 7.B) imbevuta d'acqua e detersivo.

#### 6.5 MANUTENZIONE DEL FILTRO DELL'ARIA

1. Pulire la zona circostante il coperchio (fig. 8.A) del filtro.
2. Aprire il coperchio (fig. 8.A) ruotando la manopola di apertura (fig. 8.B).
3. Rimuovere l'elemento filtrante (fig. 8.C + 8.D).
4. Rimuovere il pre-filtro in spugna (fig. 8.D) dalla cartuccia (fig. 8.C).
5. Battere la cartuccia (fig. 8.C) su una superficie solida e soffiare con aria compressa dal lato interno per rimuovere polvere e detriti.
6. Lavare il pre-filtro in spugna (fig. 8.D) con acqua e detersivo e lasciarlo asciugare all'aria.

**IMPORTANTE** *Non usare acqua, benzina, detersivi o altro per la pulizia della cartuccia.*

**IMPORTANTE** *Il pre-filtro in (fig. 8.D) spugna NON deve essere oliato.*

1. Pulire l'interno dell'alloggiamento del filtro (fig. 8.E) da polvere e detriti, avendo cura di chiudere il condotto d'aspirazione con uno straccio (fig. 8.F) per evitare che entrino nel motore.
2. Rimuovere lo straccio (fig. 8.F), sistemare l'elemento filtrante (fig. 8.D + 8.C) nel suo alloggiamento e rimontare il coperchio (fig. 8.A).

#### 6.6 CONTROLLO E MANUTENZIONE DELLE CANDELE

1. Smontare le candele (fig. 9.A) con una chiave a tubo (fig. 9.B).
2. Pulire gli elettrodi (fig. 9.C) con una spazzola metallica rimuovendo eventuali depositi carboniosi.
3. Controllare con uno spessimetro (fig. 9.D) la corretta distanza fra gli elettrodi (0,6 - 0,8 mm).
4. Rimontare le candele (fig. 9.A) e serrare a fondo con una chiave a tubo (fig. 9.B).

Sostituire le candele se gli elettrodi sono bruciati o se la porcellana si presenta rotta o incrinata.

 **Pericolo di incendio! Non effettuare verifiche dell'impianto di accensione con la candela non avvitata nella sua sede.**

**IMPORTANTE** *Impiegare solo candele del tipo indicato (vedi Tabella dati tecnici).*

## 7. IDENTIFICAZIONE INCONVENIENTI

INCONVENIENTE	CAUSA PROBABILE	RIMEDIO
1. Difficoltà di avviamento	Mancanza di carburante	Controllare e rabboccare (cap. 5.1.3)
	Carburante vecchio o depositi nel serbatoio	Svuotare il serbatoio e immettere carburante fresco
	Procedura di avviamento non corretta	Eseguire correttamente l'avviamento (par. 5.2 e par. 5.3)
	Candele scollegate	Controllare che i cappucci siano ben calzati (par. 5.1.4)
	Candele bagnate o elettrodi delle candele sporchi o distanza inadeguata	Controllare (par. 6.6)
	Filtro aria otturato	Controllare e pulire (par. 6.5)
	Olio inadeguato alla stagione	Sostituire con un olio adeguato (par. 6.3)
	Evaporazione del carburante nel carburatore (vapor lock) a causa di temperature elevate	Attendere qualche minuto poi ritentare l'avviamento (par. 5.3)
	Problemi di carburazione	Contattare un Centro Assistenza Autorizzato
	Problemi d'accensione	Contattare un Centro Assistenza Autorizzato
2. Funzionamento irregolare.	Elettrodi delle candele sporchi o distanza inadeguata	Controllare (par. 6.6)
	Cappucci delle candele inseriti male	Controllare che i cappucci siano inseriti stabilmente (par. 5.1.4)
	Filtro aria otturato	Controllare e pulire (par. 6.5)
	Problemi di carburazione	Contattare un Centro Assistenza Autorizzato
	Problemi d'accensione	Contattare un Centro Assistenza Autorizzato
3. Perdita di potenza durante il lavoro	Filtro aria otturato	Controllare e pulire (par. 6.5)
	Problemi di carburazione	Contattare un Centro Assistenza Autorizzato

Se gli inconvenienti perdurano dopo aver applicato i rimedi descritti, contattare il vostro Rivenditore.



## الفهرس

## 1. معلومات عامة

## 1.1 كيف تقرأ هذا الدليل

تحتوي بعض الفقرات الواردة في هذا الدليل على معلومات شديدة الأهمية من حيث السلامة والتشغيل، ويتم تسليط الضوء عليها بشكل مختلف، وفقا للمعايير التالية:

**ملحوظة أو هام:** تورد هذه الفقرة تفاصيل أو مزيدا من المعلومات حول ما قبل الفعل، وذلك بهدف الحفاظ على الآلة من التلف أو منع حدوث أي تلفيات أخرى.

يمثل الرمز  وجود خطر. عدم مراعاة التحذير يمكنه أن يؤدي إلى إصابة شخصية و/أو إصابة الغير و/أو تلفيات محتملة.

## 1.2 المراجع

## 1.2.1 الأشكال

الأشكال الواردة في هذه التعليمات لاستخدامها مرقمة 1، 2، 3، وهكذا تباعا.

الأجزاء المذكورة في الأشكال

معلمة بالحروف A، B، C وهكذا تباعا.

الإشارة إلى الجزء C في الشكل

2 مذكورة على النحو التالي: "انظر

الشكل 2.C" أو ببساطة "الشكل 2.C".

الأشكال مذكورة على سبيل المثال فقط. الأسعار الفعلية

يمكن أن تتفاوت مقارنة بالأسعار المذكورة هنا.

## 1.2.2 العناوين

الدليل مقسم إلى فصول وفقرات.

عنوان الفقرة "1.2 التدريب" هو

عنوان فرعي لـ "2. قواعد السلامة". إن

تحمل الإشارات إلى العناوين أو الفقرات كلمة

الفصل أو الفقرة والرقم

ذي العلاقة. مثال: "الفصل 2" أو "الفقرة 1.2".

## 2. قواعد السلامة

## 2.1 التدريب

 تحذير: اقرأ التعليمات بدقة قبل الاستخدام.

 تعرّف على عناصر التحكم والاستخدام السليم للآلة. اعرف كيف توقف المحرك بسرعة.

1. معلومات عامة.....1
2. قواعد السلامة.....1
3. نبذة عن الآلة.....3
- 3.1 وصف الآلة والاستخدام المخطط.....3
- 3.2 علامات السلامة.....3
- 3.3 ملصق التعريف.....3
- 3.4 أجزاء المحرك.....3
- 3.5 الظروف البيئية.....4
- 3.6 الوقود.....4
- 3.7 الزيت.....4
- 3.8 فلتر الهواء.....4
- 3.9 شمعات الإشعال.....4
4. الأوامر.....4
- 4.1 أمر الخائق.....4
- 4.2 أمر صمام الحقن.....4
5. قواعد الاستخدام.....5
- 5.1 قبل كل استخدام.....5
- 5.2 بدء تشغيل المحرك (التشغيل على البرد).....5
- 5.3 بدء تشغيل المحرك (التشغيل على الساخن).....5
- 5.4 استخدام المحرك أثناء مراحل العمل.....5
- 5.5 إيقاف المحرك أثناء مراحل العمل.....5
- 5.6 إيقاف المحرك في نهاية التشغيل.....6
- 5.7 التنظيف والتخزين.....6
- 5.8 عدم الاستخدام لفترة طويلة.....6
6. الصيانة.....6
- 6.1 معلومات عامة.....6
- 6.2 جدول الصيانة.....6
- 6.3 تغيير الزيت.....7
- 6.4 تنظيف شبكة دخول هواء المحرك.....7
- 6.5 صيانة فلتر الهواء.....7
- 6.6 فحوصات وصيانة شمعات الإشعال.....7
7. تحري الأعطال.....8

قد يؤدي عدم اتباع التحذيرات والتعليمات إلى نشوب حريق وأو إصابة خطيرة. احفظ جميع التحذيرات والتعليمات للرجوع إليها مستقبلاً.

## 2.3 أثناء الاستخدام

### منطقة العمل

- لا تستخدم الآلة في البيئات التي تشكل مخاطر انفجار، في وجود سوائل أو غازات أو مساحيق قابلة للاشتعال. بإمكان التلامس الكهربائي أو الاحتكاك الميكانيكي توليد شرر يمكنه إشعال المسحوق أو البخار.
- تجنب تشغيل المحرك في الأماكن الضيقة التي يمكن أن تتجمع فيها أبخرة أول أكسيد الكربون الخطيرة. يجب أن تتم عمليات بدء التشغيل في الهواء الطلق أو في منطقة جيدة التهوية. تذكر دائماً أن غازات العادم سامة.
- أبعد الأشخاص والأطفال والحيوانات عن منطقة العمل. يجب أن يكون الأطفال تحت إشراف شخص بالغ آخر.

### التنفيذ

- قبل القيام بالإصلاحات والتنظيف وعمليات التفريغ وعمليات الضبط، أوقف تشغيل المحرك وأفضل كابل شمعة الإشعال (ما لم يُذكر خلاف ذلك في التعليمات).
- لا تلمس أجزاء المحرك التي تسخن أثناء التشغيل. خطر الإصابة بحروق.

### قيود الاستخدام

- لا تستخدم الآلة في حالة عدم وجود وسائل حماية كافية أو في حالة عدم إعداد أجهزة السلامة بشكل صحيح.
- لا تفصل أنظمة السلامة المربكة في الآلة ولا تعبت بها.
- لا تغير إعدادات المحرك، ولا تتجاوز الحد الأقصى لعدد اللفات في الدقيقة. إذا تم إجبار المحرك على السير بسرعة مفرطة، تزداد مخاطر الإصابة الشخصية.
- لا تستخدم سوائل بدء التشغيل أو المنتجات الأخرى المماثلة.
- تجنب إمالة الآلة على جانبها إلى حد تسرب الوقود من غطاء خزان الوقود.
- لا تقم بتدوير المحرك بواسطة ذراع التنوير دون شمعة إشعال.

## 2.4 الصيانة والتخزين والنقل

خدمة الآلة بشكل دوري وتخزينها بشكل صحيح يحافظان على سلامتها.



**يجب تغيير الأجزاء المعطلة أو المتآكلة، مع تجنب إصلاحها مطلقاً. لا تستخدم غير الأجزاء الأصلية: استخدام أجزاء ليست أصلية أو مركبة بطريقة غير صحيحة يؤثر على سلامة الآلة، ويمكنه بالتالي التسبب في حوادث أو إصابات شخصية، ويعفي الجهة الصانعة من جميع الالتزامات والمسؤولية.**

## 2.2 العمليات الأولية

### تجهيزات الوقاية الشخصية

- لا تستخدم الآلة مطلقاً دون ارتداء ملابس مناسبة.
- تجنب مطلقاً ارتداء الملابس الفضفاضة أو الأربطة أو الحلقي أو الأشياء الأخرى التي يمكنها العلق؛ اربط الشعر الطويل من الخلف وحافظ على مسافة أمان بمقدار .
- يجب ارتداء سماعات رأس لإزالة الضوضاء.

### منطقة العمل/ الآلة

- قبل بدء تشغيل المحرك، تأكد أن جميع عناصر التحكم التي تشغل أجزاء الآلة المتحركة مفصولة.

### محرك الاحتراق الداخلي: الوقود

- تحذير: الوقود مادة سريعة الاشتعال. احرص على المناولة بعناية!
  - احرص دائماً على تخزين الوقود في حاويات مناسبة.
  - قم بتعبئة الوقود أو استكمال مستواه باستخدام قمع، على أن يكون ذلك في الهواء الطلق فقط، وتجنب التنخين مطلقاً أثناء هذه العمليات.
  - قم بتعبئة الوقود قبل تشغيل المحرك. لا تفتح غطاء الخزان أبداً ولا تقم بتعبئة الوقود عندما يكون المحرك قيد التشغيل أو ما زال دافئاً.
  - إذا حدثت أي انسكابات ووقود، تجنب تشغيل المحرك، وانقل الآلة بعيداً عن مكان الانسكاب، وقم بتنظيف أي أثر للوقود المنسكب من على الآلة أو الأرض فوراً
  - أعد ربط غطاء خزان الوقود بإحكام.
  - تجنب وصول أي وقود إلى ملابسك، وإذا حدث ذلك، قم بتغيير ملابسك قبل بدء تشغيل المحرك.

## الصيانة

- عند الرغبة في تفريغ الخزان، قم بهذه العملية في الخارج على أن يكون المحرك بارداً.
- للحد من مخاطر نشوب حريق، افحص بحثاً عن تسربات زيت و/أو وقود بشكل دوري.

## التخزين

- لا تترك الوقود في الخزان أبداً في حالة تخزين الآلة في مبنى يمكن أن يحدث فيه تماس بين أبخرة الوقود ونيران مكشوفة أو شرر أو مصادر حرارة.
- دع الآلة تبرد قبل تخزينها في مكان داخلي.

## النقل

- انقل الآلة وخزائنها فارغ.

## 2.5 حماية البيئة

- يجب أن تكون حماية البيئة أولوية مهمة وقصوى عند استخدام الآلة، وذلك حفاظاً على التعايش المدني وبما يعود بالنفع على البيئة التي نعيش فيها.
- تجنب أن تكون عنصر إزعاج للمنطقة المحيطة.
- التزم تماماً باللوائح المحلية التي تنظم التخلص من العبوات أو الزيت أو الوقود أو الفلاتر أو الأجزاء التالفة أو أي عنصر آخر قد يؤثر على البيئة؛ ويجب ألا يتم التخلص من هذه النفايات مع النفايات العادية، بل يجب فصلها ونقلها إلى مراكز التجميع، التي ستقوم بإعادة تدوير هذه المواد.
- عند سحب الآلة من الخدمة، لا تتخلص منها في البيئة، بل خذها إلى مرفق التخلص من النفايات وفقاً للوائح التنظيمية المحلية السارية.

## 2.6 الانبعاثات

- تولّد عملية الاحتراق مواد سامة كأول أكسيد الكربون وأكاسيد النيتروجين والهيدروكربونات.
- ومن المهم أن نراقب هذه المواد؛ لأنها يمكن أن تتفاعل مع الضباب الدخاني الضوئي الكيميائي ومع التعرض المباشر لأشعة الشمس.
- لا يتفاعل أول أكسيد الكربون بنفس الطريقة مع التعرض لأشعة الشمس، لكن يجب اعتباره ساماً مع ذلك.

آلاتنا مجهزة بأنظمة لخفض انبعاثات المواد المذكورة أعلاه.

## 3. نبذة عن الآلة

### 3.1 وصف الآلة والغرض من استخدامها

#### هذه الآلة عبارة عن محرك إشعال بالشمعة.

ويتأثر أداء المحرك واعتماديته وعمره بالعديد من العوامل، بعضها خارجي وبعضها يرتبط ارتباطاً وثيقاً بجودة المنتجات المستخدمة والصيانة الدورية. ونورد أدناه معلومات إضافية لمزيد من الوعي بالآلة. أي استخدام آخر لا يتوافق مع ما ورد أعلاه يمكن أن يكون خطيراً ويلحق ضرراً بالبشر و/أو الممتلكات.

#### هام

سيؤدي الاستخدام غير الصحيح للآلة إلى إبطال الضمان ويعني الشركة الصانعة من أي مسؤولية، مما يضع المسؤولية الكاملة عن الضرر أو الإصابة، للنفس أو الغير، على عاتق المستخدم.

### 3.1.1 نوع المستخدمين

هذه الآلة مصممة لاستخدامها بواسطة المستهلكين، بمعنى المستخدمين غير المهنيين. وهي مصممة "للأنشطة المرتبطة بالهوايات".

### 3.2 علامات السلامة

توجد علامات متعددة على الآلة. ووظيفتها تذكير المشغل بكيفية الاستخدام الصحيحة مع العناية والحذر المناسبين. معاني الرموز:



تحذير! قد يسخن كاتم الصوت بشدة. فلا تلمسه.



تحذير! استكمل مستوى الزيت وصولاً إلى الحد الأقصى "MAX". لا تستكمل مستوى الزيت فوق الحد الأقصى "MAX".

### 3.3 ملصق التعريف

اكتب الرقم التسلسلي لآلتك في المساحة المتوفرة بالملصق في الجزء الخلفي من الغطاء.

### 3.4 أجزاء المحرك

تتألف الآلة من الأجزاء الرئيسية التالية (الشكل 1).

- A. غطاء فلتر الزيت مع عصا قياس
- B. تطويلة تصريف الزيت
- C. المكربن
- D. غطاء فلتر الهواء
- E. غطاء شمعة الإشعال
- F. كود المحرك

### 3.5 الظروف البيئية

- لا تخلط زيوتاً مختلفة العلامات التجارية والخصائص.
- يمكن أن يؤدي الزيت SAE 30، في حالة استخدامه في درجة حرارة أقل من +5°م، إلى تلف محتمل في المحرك نتيجة عدم كفاية التزييق.

يتأثر تشغيل المحرك الماص للحرارة رباعي الأشواط بما يلي:

#### (a) درجة الحرارة:

- عند التشغيل في درجات حرارة منخفضة، قد تجد صعوبة في بدء التشغيل على البارد.
- عند التشغيل في درجات حرارة مرتفعة للغاية، قد تجد صعوبة في بدء التشغيل على الساخن بسبب تبخر الوقود في غرفة عوامة المكربن أو في المضخة.
- في أي حال، يجب استخدام نوع الزيت الصحيح، وذلك حسب درجات حرارة التشغيل.

#### (b) الارتفاع:

- كلما علا ارتفاع المكان فوق مستوى سطح البحر، انخفضت القدرة القصوى التي يولدها المحرك الماص للحرارة.
- عندما تحدث زيادة كبيرة في الارتفاع، يجب تقليل الحمل على الآلة وتجنب العمل الشاق للغاية.

### 3.8 فلتر الهواء

- يجب أن يكون فلتر الهواء دائماً في حالة عمل مثالية لمنع امتصاص الشوائب والأتربة إلى المحرك، مما يقلل من كفاءة وعمر الآلة.
- حافظ دائماً على عنصر الفلتر خالياً من الشوائب وفي حالة عمل مثالية (الفقرة 6.5).
- إذا لزم الأمر، قم بتغيير عنصر الفلتر بقطعة غيار أصلية.
- يمكن لعناصر الفلتر غير المطابقة للمواصفات إضعاف كفاءة وعمر المحرك.
- لا تبدأ تشغيل المحرك أبداً دون تركيب عنصر الفلتر بشكل سليم.

### 3.9 شموع الإشعال

- شموع الإشعال المستخدمة في المحركات الماصة للحرارة ليست كلها سواء.
- لا تستخدم غير شموع إشعال من النوع الموصى به، مع نطاق الحرارة المناسب.
- تحقق من طول الفلاووظ؛ فإذا كان أطول من اللازم فسوف يتلف المحرك على نحو يتعذر إصلاحه.
- تأكد من نظافة الإلكترودات ومن سلامة الهواء (الفقرة 6.6).

### 3.6 الوقود

يعتبر الوقود جيد النوعية محورياً أساسياً في اعتمادية تشغيل المحرك. يجب أن يستوفي الوقود الاشتراطات التالية:

- (a) استخدم البنزين النظيف الخالي من الرصاص، بحد أدنى 90 أوكتان
- (b) لا تستخدم وقوداً يحتوي على أكثر من 10% إيثانول.
- (c) تجنب إضافة زيت
- (d) لحماية دورة الوقود من تكوّن المواد الصمغية، اخلط الوقود بمثبت وقود.

## 4. الأوامر

### 4.1 أمر الخانق

- ينظم عدد لفات المحرك في الدقيقة
- عنصر التحكم في الخانق (عادة ما يكون ذراعاً) المركب في الآلة متصل بالمحرك بواسطة كابل.
- ارجع إلى دليل المالك للتعرف على ذراع الوقود ومواضعه ذات العلاقة، والتي يتم تمييزها عادة برموز كالآتي:
- **FAST** = أقصى سرعة؛ تُستخدم أثناء العمل.
- **SLOW** = سرعة منخفضة.

### 4.2 أمر صمام الخنق

- ارجع إلى دليل المالك للتعرف على أمر صمام الخنق.
- وهو يثري نسبة الوقود/الهواء ولا ينبغي استخدامه إلا لحظياً لبدء تشغيل المحرك عندما يكون بارداً.

سيؤدي استخدام أنواع الوقود غير المعتمدة إلى تلف أجزاء المحرك، وهذا التلف لن يشمل الضمان.

**ملحوظة** لا تستخدم غير الوقود المذكور في جدول البيانات الفنية. لا تستخدم أنواعاً أخرى من الوقود. يمكنك استخدام الوقود البيئي مثل الكيلاات البنزين. فلتر كيب هذا البنزين تأثير أقل على الناس والحيوانات. ولم يتم الإبلاغ عن أي آثار سلبية فيما يتعلق باستخدامه. ومع ذلك، توجد أنواع من الكيلاات البنزين في السوق لا يمكن تقديم توصيات محددة بشأن استخدامها.

### 3.7 الزيت

- احرص دائماً على استخدام زيوت عالية الجودة، واختر درجة اللزوجة وفقاً لدرجة حرارة التشغيل.
- استخدم الزيت المنظف بجودة لا تقل عن SF-SG فقط.
- اختر لزوجة SAE استناداً إلى جدول البيانات الفنية.
- يمكن أن يؤدي استخدام زيت متعدد الدرجات إلى زيادة الاستهلاك في الطقس الحار، وبالتالي يلزم التحقق من المستوى بمعدل أكثر تكراراً.

عمليات التزود بالوقود مبنية في دليل الآلة ونذكرها هنا بإيجاز فقط. للتزود بالوقود:

1. قم بفتح الغطاء واخلع غطاء فتحة تعبئة خزان الوقود.
2. اضبط القمع على الفتحة.
3. قم بالتزود بالوقود ثم اخلع القمع.
4. أغلق غطاء الوقود بإحكام بعد التزود بالوقود ونظف أي انسكابات.

## 5.1 قبل كل استخدام

قبل كل استخدام، قم بتنفيذ إجراءات الفحص التالية لضمان التشغيل المنتظم.

## 5.1.1 فحص مستوى الزيت

**هام** تجنب وصول وقود إلى الأجزاء البلاستيكية للمحرك أو الآلة تقاديا لإتلافها، ونظف أي أثر للوقود المسكوب على الفور. لا يعطي الضمان الأضرار التي تلحق بالأجزاء البلاستيكية نتيجة الوقود.

## 5.1.4 أعطية شمعات الإشعال

قم بتوصيل أعطية الكابلات (الشكل A.4) بإحكام في شمعات الإشعال (الشكل B.4)، مع الحرص على عدم وجود آثار اتساع داخل الأعطية ذاتها أو على أطراف شمعات الإشعال.

## 5.2 بدء تشغيل المحرك (التشغيل على البارد)

يجب بدء تشغيل المحرك كما هو موضح في دليل المالك، مع الحرص دائما على فصل أي جهاز (إن وُجد) يمكنه جعل الآلة تتحرك إلى الأمام أو إيقاف المحرك.

1. افتح محبس الوقود بالآلة؛
2. قم بتفعيل أمر صمام الخنق؛
3. قم بتحريك ذراع الخانق إلى الوضع السريع "FAST"؛
4. قم بتشغيل مفتاح الإشعال على النحو المبين في دليل المالك.

بعد بضع ثوان، افصل أمر صمام الخنق.

## 5.3 بدء تشغيل المحرك (التشغيل على الساخن)

1. قم بتحريك ذراع الخانق إلى الوضع السريع "FAST"؛
2. قم بتشغيل مفتاح الإشعال على النحو المبين في دليل المالك.

## 5.4 استخدام المحرك أثناء مراحل العمل

لتحقيق المستوى الأمثل من كفاءة وأداء المحرك، يجب استخدامه على أقصى عدد لفات في الدقيقة عن طريق ضبط ذراع الخانق على الوضع السريع "FAST".

**هام** لا تعمل على منحدرات تزيد على 20° لتجنب التأثير سلبا على تشغيل المحرك بشكل سليم

## 5.5 إيقاف المحرك أثناء مراحل العمل

1. قم بتحريك ذراع الخانق إلى الوضع البطيء "SLOW".
2. اترك المحرك يدور على السرعة الخاملة لمدة 15-20 ثانية على الأقل.
3. أوقف المحرك باتباع التعليمات الواردة في دليل المالك.

**ملحوظة** استكمل المستوى بالتدرج، مع إضافة كميات صغيرة من الزيت، وفحص المستوى في كل مرة.

لا تستكمل مستوى الزيت فوق الحد الأقصى «MAX»؛ المستوى الزائد قد يتسبب فيما يلي:

- خروج دخان من مسورة العادم؛
- اتساع شمعة الإشعال أو فلتر الهواء مع تسبب ذلك في صعوبة في الإشعال.

**ملحوظة** للتعرف على نوع الزيت المطلوب، انظر الإرشادات المذكورة في جدول البيانات الفنية.

## 5.1.2 التحكم في فلتر الهواء

تعتبر كفاءة فلتر الهواء ضرورية لتشغيل المحرك بشكل صحيح؛ لا تقم بتشغيل المحرك إذا كان عنصر الفلتر مفقودا أو مكسورا.

1. نظف المنطقة المحيطة بغطاء الفلتر (الشكل A.3).
2. افتح الغطاء (الشكل A.3) بإدارة أكرة الفتح (الشكل B.3).
3. تحقق من حالة عنصر الفلتر (الشكل C.3)، الذي يجب أن يكون سليما ونظيفا وفي حالة عمل ممتازة؛ إذا لم يكن الحال كذلك، قم بصيانتته أو تغييره (الفقرة 6.5).
4. أغلق الغطاء مرة أخرى بإدارة أكرة الفتح (الشكل A.3).

## 5.6 إيقاف المحرك في نهاية التشغيل

1. قم بتحريك ذراع الخانق إلى الوضع البطيء "SLOW".
2. اترك المحرك يدور على السرعة الكاملة لمدة 15-20 ثانية على الأقل.
3. أوقف المحرك باتباع التعليمات الواردة في دليل المالك.
4. بمجرد أن يبرد المحرك، انزع أغشية شمعات الإشعاع (الشكل 4.A) واخلع مفتاح الإشعاع (إن كان ينطبق).
5. قم بإزالة أي شوائب من المحرك وخاصة حول كاتم صوت العادم للحد من مخاطر نشوب حريق.

## 6. الصيانة

**⚠** أي محاولة للعبث في نظام التحكم في الانبعاثات قد تؤدي إلى زيادة مستويات الانبعاثات فوق الحدود القانونية. يشمل هذا التعريف خلع أو تغيير الأجزاء كنظام السحب ونظام الوقود ونظام التعادم.

### 6.1 معلومات عامة

**⚠** قواعد السلامة التي يجب اتباعها أثناء الصيانة مذكورة في الفقرة 2.4.

## 5.7 التنظيف والتخزين

**⚠** يجب تنفيذ جميع عمليات الضبط والصيانة أثناء إيقاف تشغيل الآلة وإيقاف تشغيل المحرك. أفضل شمعات الإشعاع وأفضل الإرشادات ذات العلاقة قبل بدء أي عملية تنظيف أو صيانة. احرص على ارتداء ملابس مناسبة وقفازات ونظارات قبل القيام بأي صيانة.

- تجنب الرش بالمياه وتجنب استخدام مسدسات الغسيل بالضغط لتنظيف الجزء الخارجي للمحرك.
- يفضل استخدام مسدس هواء مضغوط (بحد أقصى 6 بار)، وبالتالي منع الشوائب والغبار من التغلغل إلى الداخل.
- قم بتخزين جزأزة العشب (والمحرك) في مكان جاف ومحمي من العوامل الجوية وجيد التهوية.

## 5.8 عدم الاستخدام لفترة طويلة

في حالة التوقف عن استخدام المحرك لمدة تزيد على 30 يوما (على سبيل المثال، في نهاية الموسم)، سيلزم اتخاذ بعض الاحتياطات بحيث يتم تشغيله بسلاسة فيما بعد.

- قم بتفريغ خزان الوقود، لمنع تكوّن رواسب بداخله، وذلك بفق الغطاء (الشكل 5.A) لخزان الوقود، وجمع كل الوقود في حاوية مناسبة. في نهاية هذه العملية، تذكر إعادة ربط الغطاء (الشكل 5.A) بإحكام.
- اخلع شمعات الإشعاع وقم بصب 3 سل من زيت المحرك النظيف في فتحة شمعة الإشعاع؛ ثم قم بسد الفتحة بخرقة وتشغيل موتور بدء الدوران لفترة وجيزة من أجل لف المحرك بضع لفات لتوزيع الزيت على السطح الداخلي للأسطوانة. أخيرا، أعد تركيب شمعات الإشعاع دون توصيل أغشية الكابلات.

- وتيرة ونوع الإجراءات مذكورة في "جدول الصيانة".
- يمكن أن يكون لاستخدام قطع الغيار والملحقات غير الأصلية آثار سلبية على تشغيل الآلة وسلامتها. وترفض الجهة الصانعة أي مسؤولية عن الضرر أو الإصابة الناجمة عن استخدام هذه المنتجات.
- يتم توفير قطع الغيار الأصلية بمعرفة مراكز المساعدة والموزعين المعتمدين.

**هام** يجب القيام بجميع عمليات الصيانة والضبط غير المذكورة في هذا الدليل بمعرفة الموزع المعتمد أو مركز خدمة معتمد.

### 6.2 جدول الصيانة

**هام** تقع على عاتق المالك مسؤولية القيام بعمليات صيانة الآلة الموضحة في الجدول أدناه.

**هام** قم بتنظيف الآلة بمعدل أكبر عند تشغيلها في ظروف شديدة الصعوبة أو عند وجود في شوائب الهواء.

**ملحوظة** يجب تنظيف/ تغيير الفلاتر بمعدل أكبر في حالة استخدام الآلة على أرض متربة للغاية.

#### 6.4 تنظيف شبكة دخول هواء المحرك

- يجب تنظيف شبكة دخول هواء المحرك عندما يكون المحرك بارداً.
- باستخدام نفثة من الهواء المضغوط (الشكل 7.A)، قم بإزالة أي شوائب أو تراب من شبكة دخول هواء المحرك والتي قد يتسبب تركها في نشوب حريق.
  - تأكد من عدم وجود عوائق في مداخل الهواء (الشكل 7.A).
  - نظّف الأجزاء البلاستيكية باستخدام إسفنجية (الشكل 7.D) مغموسة في ماء ومادة تنظيف.

#### 6.5 صيانة فلتر الهواء

1. نظّف المنطقة المحيطة بغطاء الفلتر (الشكل 8.A).
2. افتح الغطاء (الشكل 8.A) بفك أكرة الفتح (الشكل 8.B).
3. اخلع عنصر الفلتر (الشكل 8.C + 8.D).
4. اخلع الفلتر الأولي الإسفنجي (الشكل 8.D) من الخرطوشة (الشكل 8.C).
5. اطرق الخرطوشة (الشكل 8.C) على سطح صلب وانفخها بهواء مضغوط من الداخل لإزالة الأتربة والشوائب.
6. اغسل الفلتر الأولي الإسفنجي (الشكل 8.D) بماء ومادة تنظيف واتركه يجف في الهواء.

**هام** استخدم الماء أو البزيرين أو المنظفات أو سوائل أخرى لتنظيف الخرطوشة.

**هام** الفلتر الأولي الإسفنجي (الشكل 8.D) يجب ألا يتم تزيينه.

1. قم بتنظيف أي غبار أو شوائب من داخل علبة الفلتر (الشكل 8.E) مع الحرص على سد مجرى السحب بخرقه (الشكل 8.F) لمنع دخول أجسام غريبة إلى المحرك.
2. انزع الخرقة (الشكل 8.F)، وأعد تركيب عنصر الفلتر (الشكل 8.C + 8.D) في علبته، وأعد تركيب الغطاء (الشكل 8.A).

#### 6.6 فحوصات وصيانة شمعات الإشعال

1. اخلع شمعات الإشعال (الشكل 9.A) باستخدام مفتاح لقم ربط (الشكل 9.B).
2. قم بتنظيف الإلكترونيات (الشكل 9.C) بفرشاة معدنية، مع إزالة أي كربون متراكم.
3. استخدم مقياس سمك (الشكل 9.D) للتحقق من أن الفجوة بين الإلكترونيات صحيحة (6.0 - 8.0 مم).
4. أعد تركيب شمعات الإشعال (الشكل 9.A) وأحكم ربطها تماماً باستخدام مفتاح لقم ربط (الشكل 9.B).

قم بتغيير شمعات الإشعال في حالة احتراق الإلكترونيات أو في حالة انكسار الخزف أو تلفه.

**⚠️ خطر حريق! لا تلخص نظام الإشعال وشمعة الإشعال ليست في مكانها.**

**هام** لا تستخدم غير النوع المطلوب من شمعات الإشعال (انظر جدول البيانات الفنية).

التشغيل	بعد أول 5 ساعات	أو بعد كل استخدام كل 5 ساعات	كل 50 ساعة أو في نهاية الموسم	كل 100 ساعة
فحص مستوى الزيت (الفقرة 5.1.1)	-	√	-	-
تغيير الزيت (الفقرة 6.3)	√	-	-	√
تنظيف شبكة دخول هواء المحرك (الفقرة 6.4)	-	√	-	-
فحص وتنظيف فلتر الهواء (الفقرة 6.5)	-	√	-	-
تغيير فلتر الهواء	-	√	-	-
فحص شمعة الإشعال (الفقرة 6.6)	-	√	-	-
تغيير شمعات الإشعال (الفقرة 6.6)	-	-	-	√
فحص فلتر الوقود	-	-	-	√

1. قم بتغيير الزيت كل 25 ساعة إذا كان المحرك يعمل تحت أحمال ثقيلة أو في طقس حار.
2. قم بتنظيف فلتر الهواء بمعدل أكبر إذا كانت الآلة تعمل في مناطق متربة.
3. يتم إجراؤها في مركز خدمة معتمد.

#### 6.3 تغيير الزيت

لتتعرف على نوع الزيت المطلوب، انظر الإرشادات المذكورة في جدول البيانات الفنية.

**⚠️ قم بتصريف الزيت والمحرك دافئ، مع تجنب لمس المحرك الساخن أو الزيت المنصرف.**

ما لم يرد خلاف ذلك في دليل المالك، قم بتغيير الزيت على النحو التالي:

1. ضع الآلة على سطح مستو.
2. قم بوضع حاوية مناسبة تحت أنبوب التطويلة (الشكل 6.A)؛
3. اضغط التلية المشقوفة (الشكل 6.B)؛
4. قم بتحرير أنبوب التطويلة من الدعامة بتحريكه إلى أسفل؛
5. قم بثني أنبوب التطويلة وتصريف الزيت في وعاء مناسب.
6. أعد تركيب أنبوب التطويلة (الشكل 6.A) في الدعامة (الشكل 6.C) قبل استكمال مستوى الزيت.
7. قم بتنظيف أي انسكابات.

المشكلة	السبب المحتمل	الحل
1. صعوبة في بدء تشغيل المحرك	لا يوجد وقود	وافحص واستكمل التعبئة (الفصل 5.1.3)
	وقود قديم أو رواسب في الخزان	قم بتفريغ خزان الوقود وإضافة وقود جديد
	عملية بدء تشغيل غير صحيحة	قم بتنفيذ بدء التشغيل بشكل صحيح (الفقرة 5.2 و الفقرة 5.3)
	شمعات الإشعال مفصولة	تأكد من تركيب الأغطية بإحكام (الفقرة 5.1.4)
	شمعات الإشعال مبللة أو الكترودات شمعات الإشعال متسخة أو الفجوة غير صحيحة	افحص (الفقرة 6.6)
	انسداد فلتر الهواء	افحص ونظّف (الفقرة 6.5)
	زيت غير مناسب للموسم	قم بالتغيير مستخدماً الزيت المناسب (الفقرة 6.3)
	تبخر الوقود في المكربن (انسداد بخارى) بسبب ارتفاع درجات الحرارة	انتظر بضع دقائق ثم حاول تشغيله مرة أخرى (الفقرة 5.3)
	خطأ في الكرنبة	اتصل بمركز مساعدة معتمد
	مشكلات في الإشعال	اتصل بمركز مساعدة معتمد
2. تشغيل غير منتظم.	الكترودات شمعات الإشعال متسخة أو الفجوة غير صحيحة	افحص (الفقرة 6.6)
	أغطية شمعات الإشعال مركبة بشكل غير صحيح	تأكد من تركيب الأغطية بإحكام (الفقرة 5.1.4)
	انسداد فلتر الهواء	افحص ونظّف (الفقرة 6.5)
	خطأ في الكرنبة	اتصل بمركز مساعدة معتمد
	مشكلات في الإشعال	اتصل بمركز مساعدة معتمد
3. فقدان القدرة أثناء التشغيل	انسداد فلتر الهواء	افحص ونظّف (الفقرة 6.5)
	خطأ في الكرنبة	اتصل بمركز مساعدة معتمد

إذا استمرت المشاكل بعد تنفيذ الحل، اتصل بالموزع الذي تتعامل معه.



## СЪДЪРЖАНИЕ

1. ОБЩА ИНФОРМАЦИЯ.....	1
2. ПРАВИЛА ЗА БЕЗОПАСНОСТ.....	2
3. ОПОЗНАВАНЕ НА МАШИНАТА.....	3
3.1 Описание на машината и предвидена употреба .....	3
3.2 Знаци за безопасност.....	4
3.3 Идентификационен етикет.....	4
3.4 Компоненти на двигателя.....	4
3.5 Условия на околната среда .....	4
3.6 Гориво .....	4
3.7 Масло.....	4
3.8 Въздушен филтър.....	5
3.9 Свещи .....	5
4. КОМАНДИ.....	5
4.1 Команда на ускорителя .....	5
4.2 Команда СНОКЕ (въздушна клапа)...	5
5. ПРАВИЛА ЗА ИЗПОЛЗВАНЕ.....	5
5.1 Преди всяко използване .....	5
5.2 Стартиране на двигателя (незагрят)...	6
5.3 Стартиране на двигателя (загрят) .....	6
5.4 Използване на двигателя по време на работа .....	6
5.5 Спиране на двигателя по време на работа .....	6
5.6 Спиране на двигателя при приключване на работата.....	7
5.7 Почистване и съхранение .....	7
5.8 Продължителен престой .....	7
6. ПОДДРЪЖКА .....	7
6.1 Информация от общ характер.....	7
6.2 Таблица за поддръжката.....	7
6.3 Смяна на маслото .....	8
6.4 Почистване на смукателната решетка на двигателя .....	8
6.5 Поддръжка на въздушния филтър ....	8
6.6 Проверка и поддръжка на свещите... ..	9
7. ИДЕНТИФИЦИРАНЕ НА НЕИЗПРАВНОСТИТЕ.....	9

## 1. ОБЩА ИНФОРМАЦИЯ

### 1.1 КАК ДА СЕ ЧЕТЕ РЪКОВОДСТВОТО

В текста на ръководството някои параграфи, съдържащи информация от особено значение за целите на безопасността или експлоатацията, са подчертани по различен начин, в съответствие с този критерий:

Означените със **ЗАБЕЛЕЖКА** или **ВАЖНО** части предоставят уточнения или допълнителни сведения за посочени вече факти, за да не се повреди машината и да не се причинят щети.

Символът  обозначава опасност. Неспазването на предупреждението води до възможността от лични наранявания или наранявания на трети лица и/или нанасяне на щети.

### 1.2 ПРЕПРАТКИ

#### 1.2.1 Фигури

Фигурите в тези инструкции за употреба са номерирани с 1, 2, 3 и така нататък. Показаните на фигурите компоненти са означени с букви А, В, С, и т.н. Препратката към компонент С на фигура 2 се указва с надпис: "Вж фиг. 2.С" или просто "(Фиг. 2.С)". Фигурите са показателни. Действителните детайли може да са различни от изобразените.

#### 1.2.2 Заглавия

Ръководството е разделено на глави и параграфи. Заглавието на параграф "2.1 Обучение" е е подзаглавие на "2. Правила за безопасност". Препратките към заглавия или параграфи са отбелязани със съкращението гл. или разд. и съответната цифра. Например: "гл. 2" или "пар. 2.1".

## 2. ПРАВИЛА ЗА БЕЗОПАСНОСТ

### 2.1 ОБУЧЕНИЕ

**⚠ Прочетете внимателно настоящите инструкции, преди да използвате машината.**

**⚠ Разучете и свиннете с командите и с подходящото използване на машината. Научете се да спирате двигателя бързо. Неспазването на предупрежденията и инструкциите може да причини инциденти и/или сериозни наранявания. Съхранявайте всички предупреждения и инструкции, за да ги преглеждате в бъдеще.**

- Никога не позволявайте машината да се използва от деца или от лица, които не са запознати с инструкциите. Местните закони може да предвиждат минимална възраст за право на използване.
- Да не се използва машината когато ползвателят е уморен или неразположен, или е взимал лекарства, наркотици, употребил алкохол или вредни вещества, влияещи на способността му за рефлекс и на вниманието му.
- Не забравяйте, че операторът или ползвателят е отговорен за произшествия и непредвидени събития, които могат да настъпят за други хора или за тяхната собственост.

### 2.2 ПРЕДВАРИТЕЛНИ ОПЕРАЦИИ

#### Лични предпазни средства (ЛПС)

- Не използвайте машината, без да носите подходящо облекло.
- Не носете широки дрехи, връзки, бижута или други предмети, които е възможно да се заплетат; приберете дългите коси и застанете на безопасно разстояние по време на активирането.
- Носете антифони.

#### Работна зона / Машина

- Преди да стартирате двигателя, проверете дали сте изключили всички видове механизми за управление, които задействат движещите се части на машината.

#### Двигатели с вътрешно горене: гориво

- Предупреждение: горивото е силно запалимо. Боравете с него внимателно!
  - Винаги съхранявайте горивото в подходящи съдове.

- Зареждайте или допълвайте чрез фуния само на открито и не пушете, докато извършвате тези операции.
- Зареждайте, преди да запалите двигателя. Не отваряйте капачката на резервоара и не зареждайте, когато двигателят работи или е още топъл.
- Ако има теч на гориво, не стартирайте двигателя, а отдалечете машината от района, където се е разлило и незабавно почистете всички следи от горивото, което е потекло върху машината или на земята
- Завивайте добре капачката на резервоара и на съдовете за гориво.
- Избягвайте контакт на горивото с дрежи и, при такъв случай, преоблечете се преди да включите двигателя.

### 2.3 ПО ВРЕМЕ НА ЕКСПЛОАТАЦИЯ

#### Работна зона

- Не използвайте машината в потенциално експлозивна атмосфера, при наличие на запалими течности, газове или прах. Електрическите контакти или механичното триене могат да генерират искри, които могат да възпламенят прах или пари.
- Не стартирайте двигателя в затворени помещения, където могат да се натрупат опасни изпарения от въглероден окис. Операциите по стартиране трябва да се извършват на открито или в добре проветриви помещения. Винаги помнете, че изгорелите газове са токсични.
- Отдалечете хора, деца и животни от работната зона. Необходимо е децата да се наблюдават от друг възрастен.

#### Поведение

- Преди да извършите ремонт, почистване, проверка или настройка, изключете двигателя и изключете кабели на свещта (освен ако не е изрично указано друго в инструкциите).
- Не докосвайте частите на двигателя, които се нагорещават по време на употреба. Риск от изгаряния.

#### Ограничения са употреба

- Не използвайте машината, ако защитите са недостатъчни или ако предпазните устройства не са поставени правилно.
- Не изключвайте и не извършвайте вмешателства по наличните системи за безопасност.
- Не променяйте настройките на двигателя, нито го довеждайте до свръхрежим. Ако двигателят работи с прекомерна скорост, нараства рискът от нараняване.

- Не използвайте флуиди за стартиране или други аналогични продукти.
- Не наклоняйте машината настрани дотолкова, че да предизвика изтичане на гориво от капачката на резервоара на двигателя.
- Не оставяйте двигателя да се върти без запалителна свещ.

## 2.4 ПОДДРЪЖКА, СЪХРАНЕНИЕ И ТРАНСПОРТИРАНЕ

Извършването на редовна поддръжка и правилното съхранение са необходими за безопасността на машината.

**⚠ Повредените или износени части трябва да бъдат сменени, и никога - поправяни. Използвайте само оригинални резервни части: употребата на неоригинални и/или неправилно монтирани резервни части нарушава безопасността на машината, може да причини злополуки или наранявания, и освобождава производителя от всякакви задължения или отговорности.**

### Поддръжка

- Ако резервоарът трябва да бъде изпразнен, извършвайте тази операция на открито и при студен двигател.
- За да намалите риска от пожар, редовно проверявайте дали няма изтичане на масло и/или гориво.

### Прибиране за съхранение

- Не оставяйте гориво в резервоара, ако машината ще бъде прибрана за съхранение в сграда, където парите от горивото може да влязат в контакт със свободни пламъци, искри или източници на топлина.
- Оставете машината да се охлади, преди да я приберете на закрито.

### Транспортиране

- Транспортирайте машината с празен резервоар.

## 2.5 ОПАЗВАНЕ НА ОКОЛНАТА СРЕДА

Опазването на околната среда трябва да бъде съществен и приоритетен аспект при използването на машината, в полза на гражданското съжителство и на средата, в която живеем.

- Избягвайте да бъдете елемент на безпокойство по отношение на съседите.
- Следвайте стриктно местните норми за изхвърляне на опаковките, маслата, горивото, филтрите, износените части или

- който и да е елемент, който може силно да замърси околната среда; тези отпадъци не могат да бъдат изхвърляни в боклука, а трябва да бъдат отделени и предавани в специалните центрове, където ще се осъществи рециклиране на материалите.
- Когато я изваждате от експлоатация, не оставяйте машината в околната среда, а се обърнете към център за събиране на отпадъци, в съответствие с местните действащи разпоредби.

## 2.6 ЕМИСИИ

Процесът на горене произвежда токсични вещества като въглероден оксид, азотни оксиди и въгледороди. Контролът на тези вещества е важен поради свойството им да реагират на фотохимичния смог и следователно на прякото излагане на слънчевата светлина. Въглеродният оксид не реагира по същия начин при излагане на слънчева светлина, но въпреки това трябва да се счита за токсичен.

Нашите машини са борувани със системи за намаляване на емисиите на посочените по-горе вещества.

## 3. ОПОЗНАВАНЕ НА МАШИНАТА

### 3.1 ОПИСАНИЕ НА МАШИНАТА И ПРЕДВИДЕНА УПОТРЕБА

**Тази машина представлява двигател с вътрешно горене.** Двигателят е оборудван, чиито работни характеристики, регулярно функциониране и дълготрайност са обусловени от много фактори, някои от които са външни, а други - тясно свързани с качеството на вложените продукти и с редовната поддръжка. По-долу са посочени някои допълнителни сведения, които позволяват по-съзнателно използване на Вашата машина. Всяка друга употреба, различна от посочените по-горе, може да бъде опасна и да причини вреда на хора и/или вещи.

**ВАЖНО** *Неподходящата употреба на машината води до невалидност на гаранцията и до отпадане на каквато и да е отговорност на Производителя, като тежестите, произтичащи от повреда или нараняване на себе си или на трети лица са за сметка на ползвателя.*

### 3.1.1 Тип потребител

Тази машина е предназначена за използване от потребители, тоест непрофесионални оператори. Тази машина е предназначена да се използва като хоби.

### 3.2 ЗНАЦИ ЗА БЕЗОПАСНОСТ

Върху машината има различни символи. Тяхната функция е да напомнят на оператора за поведението, което трябва да се следва, за да я използва с необходимото внимание и предпазливост. Значение на символите:



**ВНИМАНИЕ!** Заглушителят може да бъде нагорещен. Не пипайте.



**ВНИМАНИЕ!** Долейте масло, докато достигнете ниво «MAX». Не доливайте над ниво «MAX».

### 3.3 ИДЕНТИФИКАЦИОНЕН ЕТИКЕТ

Напишете регистрационния номер (S/n) на машината на специалното място на етикета отзад на корицата.

### 3.4 КОМПОНЕНТИ НА ДВИГАТЕЛЯ

Машината се състои от следните основни компоненти (фиг. 1).

- A. Капачка за пълнене на масло с щека за измерване на нивото
- B. Удължител за източване на маслото
- C. Карбуратор
- D. Капак на въздушния филтър
- E. Лула на запалителната свещ
- F. Регистрационен номер на двигателя

### 3.5 УСЛОВИЯ НА ОКОЛНАТА СРЕДА

Функционирането на четиритактов двигател с вътрешно горене се влияе от:

#### a) Температура:

- При работа при ниски температури може да възникнат трудности при стартиране в студено състояние.
- При работа при много високи температури е възможно да срещнете затруднения при стартиране в загрято състояние, дължащи се на изпаряването на горивото във ваничката на карбуратора или в помпата.

- Във всеки случай е необходимо типът на маслото да е подходящ за експлоатационните температури.

#### b) Надморска височина:

- Максималната мощност на двигателя с вътрешно горене намалява постепенно с увеличаване на надморската височина.
- Затова при значително увеличаване на надморската височина трябва да намалите натоварването на машината, като избягвате особено тежка работа.

### 3.6 ГОРИВО

Доброто качество на горивото е важно за правилното функциониране на двигателя.

Горивото трябва да отговаря на следните изисквания:

- a) Използвайте чист, свеж и безоловен бензин с минимум 90 октана;
- b) Не използвайте гориво с по-високо от 10% съдържание на етанол;
- c) Не добавяйте масло;
- d) За да защитите горивната система от образуването на смолисти отлагания, добавете стабилизатор в горивото.

Използването на неразрешени горива, може да повреди компонентите на двигателя и не влиза в условията за гаранция.

**ЗАБЕЛЕЖКА** Използвайте само горивото, указано в таблицата с техническите данни. Не използвайте други видове гориво. Възможно е да използвате екологични горива, като алкилиран бензин. Съставът на този бензин оказва по-малко влияние върху хората и околната среда. Не се съобщава за отрицателни ефекти, свързани с употребата на същите. Все пак в търговската мрежа съществуват видове алкилиран бензин, за чиято употреба не може да се дадат точни указания.

### 3.7 МАСЛО

Винаги използвайте висококачествени масла, като избирате числото, показващо вискозитета, в зависимост от експлоатационната температура.

- Използвайте само почистващи масла с качество над SF-SG.
- Изберете степента на вискозитет SAE въз основа на таблицата с технически данни.
- Използването на всесезонно масло може да предизвика по-голям разход

през топлиите периоди, затова трябва да проверявате нивото по-често.

- Не смесвайте масла от различни марки и с различни характеристики.
- Използването на масло SAE 30 при температури под +5°C може да нанесе щети на двигателя поради неподходящо смазване.

### 3.8 ВЪЗДУШЕН ФИЛТЪР

Ефикасността на въздушния филтър е от решаващо значение за предотвратяване на опасността от засмукване на отпадъци и прах от двигателя, тъй като намалява работните му характеристики и експлоатационния му живот.

- Поддържайте филтриращия елемент чист от боклуци и винаги в перфектно състояние (пар. 6.5).
- Ако е необходимо да смените филтриращия елемент, използвайте оригинална резервна част; несъвместимите филтърни елементи могат да компрометират ефективността и живота на двигателя.
- Никога не стартирайте двигателя без правилно монтиран филтриращ елемент.

### 3.9 СВЕЩИ

Не всички свещи за двигатели с вътрешно горене са еднакви.

- Използвайте само свещи от посочения вид с правилното топлинно число.
- Обръщайте внимание на дължината на резбата; по-голямата дължина на резбата уврежда непоправимо двигателя.
- Проверете чистотата и правилното разстояние между електродите (пар. 6.6)

## 4. КОМАНДИ

### 4.1 КОМАНДА НА УСКОРИТЕЛЯ

Регулира броят на оборотите на двигателя. Управлението на ускорителя (обикновено лостово), монтирано на машината, е свързано с двигателя чрез кабел.

Вижте Ръководството за експлоатация на машината, за да идентифицирате лоста за ускорителя и съответните позиции, обикновено обозначени със следните символи:

- **FAST** = съответстващ на максималния режим; трябва да се използва по време на работа.
- **SLOW** = съответстващ на минималния режим.

### 4.2 КОМАНДА СНОКЕ (ВЪЗДУШНА КЛАПА)

Вижте Ръководството за експлоатация на машината, за да се запознаете с командата Choke.

Предизвиква обогатяване на сместа и трябва да се използва само за необходимото време при задействане при студен двигател.

## 5. ПРАВИЛА ЗА ИЗПОЛЗВАНЕ

### 5.1 ПРЕДИ ВСЯКО ИЗПОЛЗВАНЕ

Преди всяко използване на двигателя е препоръчително да се извършат проверки, целящи осигуряването на правилното му функциониране.

#### 5.1.1 Проверка на нивото на масло

1. Поставете машината на равна повърхност.
2. Почистете зоната около капачката за пълнене.
3. Развийте капачката (фиг. 2.A), почистете края на измервателната щека (фиг. 2.B) и я вкарвайте, като поставите капачката върху гърловината, както е показано, без да я завивате.
4. Отново извадете капачката с щеката и проверете нивото на маслото, което трябва да е в границите между двете резки «MIN» и «MAX» включително.
5. Ако е необходимо, допълнете с масло от същия тип до достигане на ниво «MAX», като внимавате да не изливате масло извън отвора за пълнене
6. Отново завийте докрай капачката (фиг. 2.A) и почистете всички следи от разлятото масло.

**ЗАБЕЛЕЖКА** *Допълвайте постепенно, като добавяте малки количества масло, и всеки път проверявайте достигнатото ниво. Не допълвайте над ниво «MAX»; завишеното ниво може да причини:*

- *задишеност при изпускане на изгорелите газове;*

- *зацапване на свещта или на въздушния филтър с последващи от това трудности при стартирането.*

**ЗАБЕЛЕЖКА** *Относно вида масло, което следва да използвате, се придържайте към указанията, дадени в таблицата с технически данни.*

### 5.1.2 Проверка на въздушния филтър

Ефективността на въздушния филтър е незаменимо условие за правилното функциониране на двигателя; не стартирайте двигателя, ако филтърният елемент липсва или е повреден.

1. Почистете зоната около капака (фиг. 3.А) на филтъра.
2. Отворете капака (фиг. 3.А) , като завъртите ръкохватката (фиг. 3.В).
3. Проверете състоянието на филтърния елемент (фиг. 3.С), който трябва да бъде неповреден, чист и в пълна изправност; в противен случай, пристъпете към поддръжката или неговата смяна (виж 6.5).
4. Затворете капака, като завъртите ръкохватката (фиг. 3.А).

### 5.1.3 Зареждане на гориво

Операциите по зареждане с гориво са описани в ръководството за експлоатация на машината, а тук са само споменати.

За да заредите гориво:

1. Развийте капачката на резервоара и я отстранете.
2. Поставете фунията.
3. Заредете с гориво и извадете фунията.
4. В края на зареждането, завийте добре пробката на горивото и почистете евентуално изтичане на гориво.

**ВАЖНО** *Внимавайте да не разливате гориво върху пластмасовите части на двигателя или на машината, за да избегнете да ги повредите, и незабавно почистете всички следи от евентуално разлято гориво. Гаранцията не покрива щети по пластмасовите части, причинени от горивото.*

### 5.1.4 Капачки на свещите

Свържете здраво капачките (фиг. 4.А) на кабелите към свещите (фиг. 4.В), като се уверите, че няма замърсявания

откъм вътрешната страна на капачките и на клемите на свещите.

## 5.2 СТАРТИРАНЕ НА ДВИГАТЕЛЯ (НЕЗАГРЯТ)

Двигателят трябва да се стартира по начините, посочени в упътването за употреба на машината, като винаги внимавате, че трябва да сте изключили всички устройства (ако са предвидени такива), които са в състояние да генерират движение на машината или да спрат двигателя.

1. Отворете кранчето за гориво на машината;
2. Включете командата choke;
3. Преместете лоста на ускорителя в позиция «FAST»;
4. Активирайте стартерния ключ, както е показано в Ръководството за експлоатация на машината.

След няколко секунди изключете командата choke.

## 5.3 СТАРТИРАНЕ НА ДВИГАТЕЛЯ (ЗАГРЯТ)

1. Преместете лоста на ускорителя в позиция «FAST»;
2. Активирайте стартерния ключ, както е показано в Ръководството за експлоатация на машината.

## 5.4 ИЗПОЛЗВАНЕ НА ДВИГАТЕЛЯ ПО ВРЕМЕ НА РАБОТА

За да се оптимизират полезното действие и експлоатационните качества на двигателя, той трябва да се използва при максимален брой обороти в минута, като лостът за газта се премести в позиция «FAST».

**ВАЖНО** *Не работете на наклони над 20°, за да не нарушите правилното действие на двигателя.*

## 5.5 СПИРАНЕ НА ДВИГАТЕЛЯ ПО ВРЕМЕ НА РАБОТА

1. Преместете лоста за газта в позиция «SLOW».
2. Оставете двигателя да работи на празен ход поне 15-20 секунди.
3. Спрете двигателя по начините, посочени в инструкцията за експлоатация на машината.

## 5.6 СПИРАНЕ НА ДВИГАТЕЛЯ ПРИ ПРИКЛЮЧВАНЕ НА РАБОТАТА

1. Преместете лоста за газта в позицията «SLOW».
2. Оставете двигателя да работи на празен ход поне 15-20 секунди.
3. Спрете двигателя по начините, посочени в инструкцията за експлоатация на машината.
4. След като двигателят се охлади, разкачете капачките (фиг. 4.А) на свещите и извадете стартерния ключ (ако е предвиден).
5. Отстранете всякакви наслагвания на замърсявания от двигателя и особено от зоната на заглушителя при ауспуха, за да намалите риска от пожар.

## 5.7 ПОЧИСТВАНЕ И СЪХРАНЕНИЕ

- Не използвайте водни струи или струйници под налягане за почистване на външните части на двигателя.
- За предпочитане е да използвате пистолет със сгъстен въздух (макс. 6 bar), като избягвате опасността отпадъци и прах да навлязат във вътрешните му части.
- Поставете машината (и двигателя) на сухо и достатъчно проветриво място, защитено от неблагоприятни атмосферни условия.

## 5.8 ПРОДЪЛЖИТЕЛЕН ПРЕСТОЙ

- В случай че предвиждате да не използвате двигателя за период над 30 дни (например в края на сезона), трябва да предприемете някои предпазни мерки, за да улесните последващото повторно пускане в експлоатация.
- Източете резервоара за горивото, за да избегнете опасността от образуване на утайки във вътрешността му, като развийте капачката (фиг. 5.А) на ваничката на карбуратора и съберете горивото в подходящ съд. При приключване на операцията не забравяйте да завиете обратно капачката (фиг. 5.А), като я затегнете докрай.
  - Отстранете свещите и влейте около 30 мл чисто моторно масло в гнездото за свещите, след което запушете отвора с парцал и активирайте стартера за кратък период от време, така че двигателят да направи няколко оборота и маслото да се разпредели по вътрешната повърхност на цилиндъра. Накрая монтирайте свещите отново, без да свързвате капачките на кабелите.

## 6. ПОДДРЪЖКА

 **Всеки опит за промяна на системата за контрол на емисиите може да повиши нивото на емисия над допустимите законови граници. Тази дефиниция включва отстраняването или промяната на части като всмунателната, горивната и изпускателната система.**

### 6.1 ИНФОРМАЦИЯ ОТ ОБЩ ХАРАКТЕР

 **Правилата за безопасност, които трябва да се спазват по време на операциите по поддръжка, са описани в пар. 2.4.**

 **Всички проверки и операции за поддръжка трябва да се извършват при спряна машина и изключен двигател. Разкачете свещите и прочетете съответните инструкции, преди да предприемете каквито и да било действия по почистване или поддръжка. Слагайте си подходящи облекло, ръкавици и очила, преди да извършвате поддръжката.**

- Честотата и видовете намеса са обобщени в "Таблицата за поддръжка".
- Използването на неоригинални резервни части и аксесоари може да има отрицателно въздействие върху работата и безопасността на машината. Производителят не поема никаква отговорност в случай на повреда или нараняване, причинени от тези продукти.
- Оригиналните резервни части се доставят от сервизи и оторизирани дилъри.

**ВАЖНО** *Всички операции по поддръжка и регулиране, които не са описани в това ръководство, трябва да се извършват от Вашия дистрибутор или от специализиран център.*

### 6.2 ТАБЛИЦА ЗА ПОДДРЪЖКАТА

**ВАЖНО** *Собственикът на машината е длъжен да изпълнява операциите по поддръжка, описани в долустоящата таблица.*

**ВАЖНО** *Почиствайте по-често при особено тежки работни условия или при наличие на замърсявания във въздуха.*

**ЗАБЕЛЕЖКА** *Филтрите трябва да се почистват / сменят по-често, ако машината работи на особено прашен терен.*

Операция	След първите 5 часа	На всеки 5 часа или след всяко използване	На всеки 50 часа или в края на сезона	На всеки 100 часа
Проверка на нивото на масло (пар. 5.1.1)	-	√	-	-
Смяна на масло <sup>1</sup> (пар. 6.3)	√	-	-	√
Почистване на смукателната решетка на двигателя (пар. 6.4)	-	√	-	-
Проверка и почистване на въздушния филтър <sup>2</sup> (пар. 6.5)	-	√	-	-
Смяна на въздушния филтър	-	-	√	-
Проверка на свещта (пар. 6.6)	-	-	√	-
Смяна на свещта (пар. 6.6)	-	-	-	√
Проверка на горивния филтър <sup>3</sup>	-	-	-	√

<sup>1</sup> Сменяйте маслото на всеки 25 часа, ако двигателят работи при пълно натоварване или при високи температури.

<sup>2</sup> Почиствайте въздушния филтър по-често, ако машината работи в запрашени зони.

<sup>3</sup> Трябва да се извърши в специализиран център.

### 6.3 СМЯНА НА МАСЛОТО

За вида масло, което следва да използвате, се придържайте към указанията, дадени в таблицата с технически данни.

**⚠ Източете маслото, когато двигателят е загрял, като внимавате да не докосвате горещите части на двигателя или източеното масло.**

Освен ако не е указано друго в Ръководството за експлоатация на машината, за смяната на маслото е необходимо да:

1. Паркирайте машината на равна повърхност.
2. Поставете съд за събиране в съответствие с удължителната тръба (фиг. 6.A).
3. Натиснете шплинта (фиг. 6.B);

4. Разкачите удължителната тръба от държача, като я преместите надолу;
5. Прегънете удължителната тръба и да източите маслото в подходящ съд;
6. Закачите отново удължителната тръба (фиг. 6.A) на държача (фиг. 6.C), преди да пристъпите към доливането на маслото.
7. Почистете евентуални изтичания на масло.

### 6.4 ПОЧИСТВАНЕ НА СМУКАТЕЛНАТА РЕШЕТКА НА ДВИГАТЕЛЯ

Почистването на смукателната решетка трябва да се извърши след охлаждането на мотора.

- С помощта на струя сгъстен въздух (фиг. 7.A) отстранете всички отломки или замърсявания от смукателната решетка на двигателя, които могат да причинят избухването на пожар.
- Уверете се, че въздушните отвори не са запушени (фиг. 7.A).
- Почистете пластмасовите части с гъба (фиг. 7.B), напоена с вода и почистващ препарат.

### 6.5 ПОДДРЪЖКА НА ВЪЗДУШНИЯ ФИЛТЪР

1. Почистете зоната около капака (фиг. 8.A) на филтъра.
2. Отворете капака (фиг. 8.A), като завъртите ръкохватката (фиг. 8.B).
3. Свалете филтриращият елемент (фиг. 8.C+8.D).
4. Свалете предварителния дунапренен филтър (фиг. 8.D) от патрона (фиг. 8.C).
5. Потупайте патрона (фиг. 8.C) на твърда повърхност и го продухайте със сгъстен въздух, за да отстраните остатъците от прах и отломки.
6. Измийте предварителния дунапренен филтър (фиг. 8.D) с вода и почистващ препарат и го оставете да изсъхне на въздух.

**ВАЖНО** Не използвайте вода, бензин, перилни препарати или други течности за почистване на патрона.

**ВАЖНО** Предварителният дунапренен (фиг. 8.D) филтър НЕ трябва да се напоява с масло.

1. Почистете гнездото за филтъра (фиг. 8.E) от прах и отломки, като запушите смукателния канал с

- парцал (фиг. 8.F), за да предотвратите проникването им в двигателя.
- Отстранете парцала (фиг. 8.F) , поставете филтриращия елемент (фиг. 8.D + 8.C) в неговото гнездо и монтирайте отново капака (фиг. 8.A).

## 6.6 ПРОВЕРКА И ПОДДРЪЖКА НА СВЕЩИТЕ

- Демонтирайте свещите (фиг. 9.A) с глух тръбен гаечен ключ (фиг. 9.B).
- Почистете електродите (фиг. 9.C) с метална четка, като отстраните нагара.
- Проверете с луфтомер (фиг. 9.D) правилното разстояние между електродите (0,6 - 0,8 мм).

- Монтирайте отново свещите (фиг. 9.A) и затегнете докрай с глух тръбен гаечен ключ (фиг. 9.B).

Сменете свещите, ако електродите са изгорели или ако порцеланът е счупен или напукан.

 **Опасност от пожар! Не извършвайте проверки на инсталацията за запалване, ако свещта не е навита в леглото си.**

**ВАЖНО** Използвайте само свещи от посочения вид (вж Таблицата с технически данни).

## 7. ИДЕНТИФИЦИРАНЕ НА НЕИЗПРАВНОСТИТЕ

НЕИЗПРАВНОСТ	ВЪЗМОЖНА ПРИЧИНА	РЕШЕНИЕ
1. Трудно стартиране	Липса на гориво	Проверете и долейте (гл. 5.1.3)
	Старо гориво или утайки в резервоара	Източете резервоара и налейте прясно гориво
	Неправилна процедура по стартиране	Изпълнете стартирането правилно (пар. 5.2 и пар. 5.3)
	Изключени свещи	Проверете дали капачките са закрепени добре (пар. 5.1.4)
	Мокри свещи или замърсени електроди на свещите или неподходящо разстояние	Проверете (пар. 6.6)
	Запушен въздушен филтър	Проверете и почистете (пар. 6.5)
	Неподходящо за сезона масло	Сменете с подходящо масло (пар. 6.3)
	Изпаряване на горивото в карбуратора (varog lock) поради високи температури	Изчакайте няколко минути, след това опитайте да рестартирате (пар. 5.3)
	Проблеми с карбурацията	Свържете се с оторизиран сервизен център
2. Недобро функциониране.	Проблеми с включването	Свържете се с оторизиран сервизен център
	Замърсени електроди на свещите или неподходящо разстояние	Проверете (пар. 6.6)
	Неправилно поставени капачки на свещите	Проверете дали капачките са здраво закрепени (пар. 5.1.4)
	Запушен въздушен филтър	Проверете и почистете (пар. 6.5)
	Проблеми с карбурацията	Свържете се с оторизиран сервизен център
3. Загуба на мощност по време на работа	Проблеми с включването	Свържете се с оторизиран сервизен център
	Запушен въздушен филтър	Проверете и почистете (пар. 6.5)
	Проблеми с карбурацията	Свържете се с оторизиран сервизен център

Ако неизправностите продължават след прилагане на описаните решения, свържете се с вашия дилър.



## SADRŽAJ

1. OPĆE INFORMACIJE .....	1
2. SIGURNOSNI PROPISI.....	1
3. UPOZNAVANJE MAŠINE.....	3
3.1 Opis mašine i predviđena upotreba.....	3
3.2 Sigurnosne oznake .....	3
3.3 Identifikacijska naljepnica.....	3
3.4 Dijelovi motora .....	3
3.5 Ambijentalni uvjeti .....	4
3.6 Gorivo .....	4
3.7 Ulje.....	4
3.8 Filter za zrak.....	4
3.9 Svječice .....	4
4. KOMANDE .....	5
4.1 Komanda gasa.....	5
4.2 Komanda ČOKA .....	5
5. PRAVILA ZA UPOTREBU.....	5
5.1 Svaki put prije upotrebe.....	5
5.2 Pokretanje motora (hladno pokretanje) ...	5
5.3 Pokretanje motora (toplo pokretanje) ....	6
5.4 Korištenje motora tokom radnih faza .....	6
5.5 Zaustavljanje motora tokom radnih faza .....	6
5.6 Zaustavljanje motora na završetku rada.....	6
5.7 Čišćenje i spremanje.....	6
5.8 Duža neaktivnost .....	6
6. ODRŽAVANJE .....	6
6.1 Opće informacije .....	6
6.2 Tabla održavanja .....	7
6.3 Zamjena ulja .....	7
6.4 Čišćenje ulazne rešetke motora .....	7
6.5 Održavanje filtera za zrak .....	7
6.6 Kontrola i održavanje svječice .....	8
7. PREPOZNAVANJE PROBLEMA .....	8

## 1. OPĆE INFORMACIJE

### 1.1 KAKO ČITATI PRIRUČNIK

U tekstu priručnika neki odlomci sadrže veoma važne informacije u svrhu sigurnosti i rada koji su naglašeni na različit način, prema ovom kriterijumu:

**BILJEŠKA** ili **VAŽNO** Pruža detalje ili druge elemente u vezi sa već prethodno navedenim, na način da se izbjegnju oštećenja na mašini ili da se ne uzrokuju oštećenja.

Simbol  naglašava opasnost. Nepoštovanje upozorenja dovodi do mogućih ličnih ozljeda i/ili ozljeda drugih osoba ili materijalne štete.

### 1.2 REFERENCE

#### 1.2.1 Slike

U ovim uputstvima za upotrebu slike su numerirane brojevima 1, 2, 3 i tako dalje. Dijelovi navedeni na slikama su obilježeni slovima A, B, C i tako dalje. Referenca na dio C na slici 2 označena je natpisom: "Vidi sl. 2.C" ili samo "(Sl. 2.C)". Slike su okvirne. Stvarni dijelovi mogu da se razlikuju od onih prikazanih.

#### 1.2.2 Naslovi

Priručnik je podijeljen u poglavlja i odlomke. Naslov odlomka "2.1 Obuka" je podnaslov za "2. Sigurnosni propisi". Reference na naslove ili odlomke su označene skraćenicama pogl. ili odl. i odgovarajućim brojem. Primjer: "pogl. 2" ili "odl. 2.1."

## 2. SIGURNOSNI PROPISI

### 2.1 OBUKA

 **Upozorenje: Pažljivo pročitajte uputstva prije korištenja.**

**⚠ Upoznajte se sa komandama i s prikladnim načinom upotrebe mašine. Naučite kako da brzo zaustavite motor. Nepoštovanje upozorenja i uputstava može dovesti do nastanka požara i/ili ozbiljnih povreda. Sačuvajte sva upozorenja i uputstva za buduću upotrebu.**

- Nikada nemojte da dozvolite da mašinu koriste djeca ili ljudi koji nisu dobro upoznati sa uputstvima za upotrebu iste. Minimalna dob korisnika može da bude određena lokalnim zakonima.
- Mašina nikada ne smije da se koristi ako je korisnik u stanju umora ili slabosti, ili ako je konzumirao lijekove, opojne droge, alkohol ili tvari koje štete sposobnosti refleksa i pažnje.
- Uvijek je potrebno da se ima na umu da je rukovatelj ili korisnik odgovoran za nezgode i nepredviđene slučajeve koji mogu da se dogode na štetu drugih ljudi ili njihove imovini.

## 2.2 PRIPREMNE RADNJE

### Oprema za ličnu zaštitu

- Nemojte da koristite mašinu bez upotrebe odgovarajuće odjeće.
- Nemojte da nosite široku odjeću, vrpce, nakit ili druge predmete koji bi mogli da budu zahvaćeni; duga kosa treba da se poveže, a treba da se zadrži sigurnosna razdaljina od.
- Treba da koristite slušalice za zaštitu od buke.

### Radno područje / Mašina

- Prije pokretanja motora, provjerite da ste iskopčali sve komande koje uključuju pokretne dijelove mašine.

### Motori s unutrašnjim sagorijevanjem: gorivo

- Upozorenje: gorivo je veoma zapaljivo. Rukujte pažljivo!
  - Uvijek treba da čuvate gorivo u odgovarajućim spremnicima.
  - Punjenje ili dodavanje treba da uradite uz pomoć ljevka, samo na otvorenom i nikada nemojte da pušite za vrijeme ovih operacija.
  - Punjenje treba da izvršite prije paljenja motora. Nemojte da otvarate čep rezervoara niti da izvršavate punjenje dok je motor upaljen ili dok je još topao.
  - Ako izlazi gorivo, nemojte da pokrećete motor, nego udaljite mašinu iz područja gdje je gorivo proliveno i odmah očistite svaki trag prolivenoga goriva na mašinu ili na teren
  - Čep rezervoara i spremnika goriva treba da dobro zavrnete.
  - Treba da izbjegavate svaki kontakt goriva s odjećom i, u slučaju

kontakta, treba da promijenite odjeću prije nego pokrenete motor.

## 2.3 ZA VRIJEME KORIŠTENJA

### Radni prostor

- Nemojte da koristite mašinu u ambijentima gdje postoji rizik od eksplozije, u prisutnosti zapaljivih tekućina, gasa ili prašine. Električni kontakti ili mehaničko trenje mogu da prouzroče iskre koje mogu da zapale pršinu ili pare.
- Nemojte da uključujete motor u zatvorenim prostorima gdje mogu da se nakupe opasni dimovi ugljen monoksida. Operacije pokretanja treba da se izvršavaju na otvorenom ili u dobro prozračenom prostoru. Uvijek treba da imate na umu da su ispušni plinovi toksični.
- Ljude, djecu i životinje treba da udaljite iz radnog područja. Potrebno je da djecu nadgleda drugo odraslo lice.

### Ponašanja

- Prije nego započnete s popravcima, čišćenjem, inspekcijama, regulacijama treba da ugasite motor i isključite kabl svjeće (osim u slučaju jasnih drugačijih uputstava).
- Nemojte da dirate dijelove motora koji se za vrijeme upotrebe griju. Rizik od opekotina.

### Ograničenja za upotrebu

- Nemojte da koristite mašinu ako su zaštitne nedovoljne ili ako sigurnosna sredstva nisu ispravno pozicionirana.
- Nemojte da isključujete ili nepropisno mijenjate prisutne sigurnosne sisteme.
- Nemojte da mijenjate regulaciju motora, niti da isti dovodite u previsoki režim rada. Ako motor radi na pretjeranom broju okretaja, povećava se i rizik od ličnih ozljeda.
- Nemojte da koristite tekućine za pokretanje ili druge slične proizvode.
- Nemojte da bočno naginjete mašinu kako ne bi došlo do izlivanja goriva kroz čep rezervoara motora.
- Motor ne smije da radi bez svjeće.

## 2.4 ODRŽAVANJE, SPREMANJE I TRANSPORT

Izvršavanje regularnog održavanja i korektno spremanje osigurava sigurnost mašine.

**⚠ Neispravne ili oštećene dijelovi treba da zamijenite, a ne da ih popravljate. Koristite isključivo original rezervne dijelove: upotreba ne original rezervnih dijelova i/ili neispravno montiranih dovodi u pitanje**

**sigurnost mašine, može da uzrokuje nezgode ili lične ozljede i oslobađa Proizvođača od svake obaveze ili odgovornosti.**

### Održavanje

- U slučaju da je potrebno da se rezervoar goriva isprazni, treba da obavite taj postupak na otvorenom prostoru i s hladnim motorom.
- Kako bi smanjili rizik od požara, treba da redovno vršite kontrolu da nema gubitaka ulja i/ili goriva.

### Skladištenje

- Nemojte da ostavljate gorivo u rezervoaru ako spremate mašinu u zgradu u kojoj pare goriva mogu da dođu u kontakt sa slobodnim plamenom, iskrama ili izvorima toplote.
- Ostavite da se mašina ohladi prije nego ju spremite na zatvoreno.

### Transport

- Mašina treba da se prenosi s praznim rezervoarom.

## 2.5 ZAŠTITA OKOLIŠA

Zaštita okoliša treba da predstavlja važan i prioritetan aspekt prilikom upotrebe mašine, za dobrobit civilnog suživota s okolinom i okoliša u kojem živimo.

- Treba da izbjegavate da predstavljate smetnju za susjedstvo.
- Strogo slijedite lokalne propise za zbrinjavanje ambalaže, ulja, goriva, filtera, istrošenih dijelova ili bilo kojeg drugog elementa koji ima jak uticaj na okolicu; nemojte da taj otpad bacate u smeće, već isti odvojite i odnesite u odgovarajuće centre za sakupljanje otpada koji će da se pobrinu o reciklaži materijala.
- Ako je uređaj stavljen izvan pogona, nemojte ga odlagati u okoliš, nego ga odnesite u ustanovu za odlaganje otpada u skladu s mjerodavnim lokalnim propisima.

## 2.6 EMISIJE

Proces sagorijevanja stvara toksične supstance, kao što su ugljen monoksid, dušikov oksid i ugljikovodik.

Važno je da se te supstance kontroliraju jer mogu reagirati s fotohemijskim smogom, kao i s direktnim izlaganjem sunčevoj svjetlosti. Ugljen monoksid ne reagira na isti način na izlaganje sunčevoj svjetlosti, ali se ipak smatra toksičnim.

Naše mašine su opremljene sistemima smanjenja emisije za gore navedene supstance.

## 3. UPOZNAVANJE MAŠINE

### 3.1 OPIS MAŠINE I PREDVIĐENA UPOTREBA

#### Ova je mašina motor s unutrašnjim sagorijevanjem.

Motor je sprava čije performanse, regularan rad i trajanje ovise o mnogim faktorima, od kojih su neki vanjske prirode, a drugi usko povezani s kvalitetom proizvoda koje upotrebljavate te s redovitošću održavanja. Slijedi nekoliko dodatnih informacija koje će da vam omoguće svjesniju uporabu vaše mašine. Bilo koja druga vrsta upotrebe koja je drugačija od onih gore navedenih, može da se ispostavi kao opasna i može da prouzrokuje oštećenja na teret ljudi i/ili stvari.

**VAŽNO** Nepravilna upotreba mašine dovodi do prestanka važenja garancije i do pada svake odgovornosti sa Proizvođača, te prebacuje na korisnika sva opterećenja koja proizlaze iz oštećenja ili ozljeda bilo ličnih ili na teret trećih strana.

#### 3.1.1 Tip korisnika

Ova mašina je namijenjena da je koriste osobe, odnosno rukovaoci koji nisu profesionalci. Namijenjena je za "hobi upotrebu".

### 3.2 SIGURNOSNE OZNAKE

Na mašini se nalaze razni simboli. Njihova je funkcija da podsjećaju operatera na ponašanja koja treba da slijedi za vrijeme upotrebe uz potrebnu pažnju i oprez. Značenje simbola:



**PAŽNJA!** Prigušivač se može jako zagrijati. Nemojte ga dirati.



**PAŽNJA!** Napunite uljem do oznake "MAX". Nemojte puniti iznad oznake "MAX".

### 3.3 IDENTIFIKACIJSKA NALJEPNICA

U odgovarajuće mjesto na etiketi koja se nalazi na stražnjem dijelu omota, treba da upišete registarski broj (S/N) Vaše mašine.

### 3.4 DIJELOVI MOTORA

Mašina se sastoji od slijedećih glavnih dijelova (sl. 1).

- A. Čep za punjenje ulja sa šipkom za očitavanje nivoa
- B. Produžetak za ispuštanje ulja
- C. Karburator
- D. Poklopac filtera za zrak
- E. Kapica svjeće
- F. Registarski broj motora

### 3.5 AMBIJENTALNI UVJETI

Na rad četverotaktnog endotermičkog motora utječu:

#### a) Temperatura:

- Radeći na niskim temperaturama mogu da se pojave poteškoće kod pokretanja na hladno.
- Radeći na veoma visokim temperaturama moguće je da dođe do poteškoća kod pokretanja na toplo kao posljedica evaporacije goriva u posudicu karburatora ili u pumpu.
- U svakom slučaju, treba da prilagodite tip ulja temperaturi na kojoj se mašina koristi.

#### b) Nadmorska visina:

- Maksimalna snaga endotermičkog motora progresivno se smanjuje s porastom nadmorske visine.
- Zbog toga kod značajnog porasta nadmorske visine, treba da smanjite opterećenje mašine na način da izbjegavate naročito teške poslove.

### 3.6 GORIVO

Dobar kvalitet goriva veoma je važan za ispravni rad motora.

Gorivo mora imati slijedeće rekvizite:

- a) Koristite čist, svjež i bezolovni benzin, s najmanje 90 oktana
- b) Nemojte koristiti gorivo s procentom etanola većim od 10%.
- c) Nemojte dodavati ulje
- d) Da biste zaštitili sistem karburacije od stvaranja smolastih naslaga, dodajte stabilizator goriva.

Upotreba nedopuštenih goriva oštećuje dijelove motora, a ovaj tip oštećenja nije pokriven garancijom.

**BILJEŠKA** *Traba da koristite samo gorivo navedeno u tabeli s tehničkim podacima.*

*Nemojte da koristite druge vrste goriva. Moguće je korištenje ekoloških vrsta goriva, kao alkinli benzin. Sastav ovog benzina ima manji efekt na ljude i na okoliš. Nisu zabilježeni negativni efekti koji mogu da se povežu s upotrebom istoga. U svakom slučaju, na tržištu postoje tipovi alkinlog benzina za koje nije moguće da se daju precizne smjernice o upotrebi.*

### 3.7 ULJE

Uvijek treba da koristite ulja dobre kvalitete, te da izaberete gradaciju ovisno o temperaturi na kojoj ćete da koristite mašinu.

- treba da koristite isključivo deterdžentsko ulje kvalitete ne niže od SF-SG.
- treba da odaberete stupanj viskoziteta SAE prema slijedećoj tabeli:
- Upotreba multigradnog ulja može da dovede do veće potrošnje u vrućim periodima, zbog čega je potrebno da češće provjeravate nivo ulja.
- Nemojte da miješate ulja različitih proizvođača i karakteristika.
- Upotreba ulja SAE 30 na temperaturama nižim od +5°C može da prouzrokuje oštećenja na motoru zbog neodgovarajućeg podmazivanja.

### 3.8 FILTER ZA ZRAK

Filter za zrak mora uvijek biti u savršenom radnom stanju da bi se spriječilo usisavanje otpadaka i prašine u mašinu, pri čemu se smanjuje efikasnost i životni vijek mašine.

- Element za filtriranje treba da bude slobodan od ostataka i uvijek u perfektnoj efikasnosti (odl. 6.5).
- U slučaju da je potrebno da se zamjeni, koristite original elemente za filtriranje; nekompatibilni elementi za filtriranje mogu da ugroze efikasnost i vijek trajanja motora.
- Nemojte da pokrećete motor bez da ste montirali element za filtriranje.

### 3.9 SVJEĆICE

Svjećice za endotermičke motore nisu sve jednake.

- Treba da koristite isključivo svjećice naznačenog tipa i tačne toplotne gradacije.
- Treba da obratite pozornost na dužinu žice; žica veće dužine nepopravljivo oštećuje motor.
- Pazite da elektrode budu čiste i zrak ispravan (odl. 6.6).

## 4. KOMANDE

### 4.1 KOMANDA GASA

Podešava broj okretaja motora. Kontrola gasa (obično poluga) postavljena na mašini je kablom spojena s motorom.

Pogledajte korisnički priručnik za identificirati polugu gasa i njene položaje koji su obično označeni simbolima:

- **BRZO**= najveća brzina; koristi se tokom rada.
- **SPORO** = mala brzina.

### 4.2 KOMANDA ČOKA

Pogledajte korisnički priručnik da identificirate komandu čoka.

Obogaćuje omjer zraka/goriva i smije se koristiti samo momentalno za pokretanje motora kad je hladan.

## 5. PRAVILA ZA UPOTREBU

### 5.1 SVAKI PUT PRIJE UPOTREBE

Prije svake upotrebe motora, korisno je obaviti jedan niz kontrolnih poteza, kako bi se osigurala ispravnost njegovog rada.

#### 5.1.1 Kontrola nivoa ulja

1. Postavite mašinu na ravnu površinu.
2. Očistite područje oko čepa za punjenje.
3. Ođvrite čep (sl. 2.A), očistite vrh mjerne šipke (sl. 2.B) i uvucite naslanjajući čep na otvor, kao na slici bez pritezanja.
4. Ponovo izvucite čep sa šipkom i provjerite nivo ulja koji treba da bude između dvije oznake «MIN» e «MAX».
5. Ako je potrebno, dopunite ulje istog tipa sve do nivoa «MAX», pazeći da se ne prolje izvan otvora za punjenje
6. Zavrnite čep za punjenje do kraja (sl. 2.A) i očistite svaki trag eventualno prolivenoga ulja.

**BILJEŠKA** *Potrebno je da postepeno dodajete male količine ulja i da pritom provjeravate dostignuti nivo.*

*Nemojte da dopunjavate preko nivoa «MAX»; previsoki nivo može da prouzroči:*

- dimljenje na izduvnom sistemu;

- onečišćenje svjećice ili filtera za zrak, s posljedicom poteškoća kod pokretanja.

**BILJEŠKA** *Kod odabira tipa ulja za korištenje, treba da se pridržavate smjernica navedenih u tabli s tehničkim podacima.*

#### 5.1.2 Kontrola filtera za zrak

Efikasnost filtera za zrak je osnovni uslov za pravilan rad motora; nemojte pokretati motor ako element filtera nedostaje ili je slomljen.

1. Očistite područje oko poklopca filtera (sl. 3.A).
2. Otvorite poklopac (sl. 3.A) okretanjem ručice (sl. 3.B).
3. Provjerite status elementa filtera (sl. 3.C), koji mora biti netaknut, čist i u savršenom radnom stanju; ako to nije slučaj, izvršite održavanje ili ga zamijenite (odl. 6.5).
4. Zatvorite poklopac otvaranjem ručice (sl. 3.A).

#### 5.1.3 Sipanje goriva

Punjenje goriva je opisano u priručniku mašine i ovdje se samo nakratko spominje. Sipanje goriva se vrši na slijedeći način:

1. Ođvrite i uklonite čep otvora za punjenje rezervoara goriva.
2. Unesite ljevak.
3. Napunite pa uklonite ljevak.
4. Kad sipate gorivo, dobro zavrnite poklopac goriva i očistite eventualno prosuto gorivo.

**VAŽNO** *Treba da izbjegavate točenje goriva po plastičnim dijelovima motora ili mašine kako bi izbjegli da ih oštete, te treba da odmah očistite sve tragove eventualno prosutog goriva. Garancija ne pokriva oštećenja na plastičnim dijelovima nastala zbog goriva.*

#### 5.1.4 Kapice svjećica

Spojite kapice svjećica (sl. 4.A) čvrsto sa svjećicama (sl. 4.B), pazeći da nema ostataka prljavštine u unutrašnjosti kapice ili na priključcima svjećice.

### 5.2 POKRETANJE MOTORA (HLADNO POKRETANJE)

Motor se mora pokrenuti kao što je opisano u korisničkom priručniku, uvijek pazeći da se odvoji svaki uređaj (ako je primjenjivo) koji može pokrenuti mašinu u prema naprijed ili zaustaviti motor.

1. Otvorite ventil za gorivo na mašini;

2. Aktivirajte komandu čoka;
3. Pomjerite polugu gasa u položaj "BRZO";
4. Pokrenite ključ za paljenje kao što je opisano u korisničkom priručniku.

Nakon nekoliko sekundi deaktivirajte komandu čoka.

### 5.3 POKRETANJE MOTORA (TOPLO POKRETANJE)

1. Pomjerite polugu gasa u položaj "BRZO";
2. Pokrenite ključ za paljenje kao što je opisano u korisničkom priručniku.

### 5.4 KORIŠTENJE MOTORA TOKOM RADNIH FAZA

Da bi se optimizirale efikasnost i performanse motora, motor treba koristiti pri maksimalnom broju okretaja postavljanjem poluge gasa u položaj "BRZO".

**VAŽNO** *Nemojte raditi na kosinama koje premašuju 20° da ne bi došlo do kompromitacije ispravno rada motora*

### 5.5 ZAUSTAVLJANJE MOTORA TOKOM RADNIH FAZA

1. Pomjerite polugu gasa u položaj "SPORO".
2. Pustite da motor radi u praznom hodu najmanje 15-20 sekundi.
3. Zaustavite motor u skladu s uputstvima iz korisničkog priručnika.

### 5.6 ZAUSTAVLJANJE MOTORA NA ZAVRŠETKU RADA

1. Pomjerite polugu gasa u položaj "SPORO".
2. Pustite da motor radi u praznom hodu najmanje 15-20 sekundi.
3. Zaustavite motor u skladu s uputstvima iz korisničkog priručnika.
4. Nakon što se motor ohladi, skinite kapice sa svjećica (sl. 4.A) i uklonite ključ za paljenje (ako je primjenjivo).
5. Iz motora treba da odstranite sve naslage ostataka, a posebno u predjelu prigušivača izduvnog sistema, kako bi smanjili opasnost od požara.

### 5.7 ČIŠĆENJE I SPREMANJE

- Za čišćenje vanjskih dijelova motora nemojte da koristite mlazove vode ili prskalice pod pritiskom.
- Po mogućnosti treba da koristite pištolj s komprimiranim zrakom (maks. 6

- bara), i treba da izbjegavate da ostaci i prijavština dospiju u unutrašnje dijelove.
- Spremite mašinu (i motor) na suho mjesto, zaštićeno od vremenskih nepogoda i dovoljno provjetрено.

## 5.8 DUŽA NEAKTIVNOST

U slučaju da predviđate period ne korištenja motora koji je duži od 30 dana (na primjer na završetku sezone), treba da primijenite neke mjere predostrožnosti kako bi olakšali naredno puštanje u rad.

- Potrebno je da iz rezervoara ispraznite gorivo kako bi izbjegli da se u njemu stvaraju naslage, na način da odvrnete čep (sl. 5.A) posudice karburatora i da sakupite svo gorivo u odgovarajući spremnik. Na završetku operacije, nemojte da zaboravite ponovo zavrnuti čep (sl. 5.A) na način da ga zategnete do kraja.
- Uklonite svjećice i ulijte oko 3 cl čistog motornog ulja u otvor za svjećice; zatim blokirajte otvor krpom i nakratko pokrenite motor da biste ga okrenuli za nekoliko okretaja kako bi se ulje distribuiralo po unutrašnjoj površini cilindra. Zatim ponovo postavite svjećice bez spajanja kapica kabla.

## 6. ODRŽAVANJE

 **Svaki pokušaj modifikiranja kontrolnog sistema emisije može povećati nivoe emisije iznad legalnih ograničenja. Ta definicija uključuje uklanjanje ili izmjenu dijelova kao što su dovodni sistem, sistem goriva i ispušni sistem.**

### 6.1 OPĆE INFORMACIJE

 **Sigurnosna pravila koja treba da se prate za vrijeme operacija održavanja opisana su u odl. 2.4.**

 **Sve kontrole i intervencije održavanja treba da se izvode dok mašina stoji i dok je motor ugašen. Odvojite svjećice i pročitajte odgovarajuća uputstva prije početka bilo kakvih radova na čišćenju ili održavanju. Treba da nosite odgovarajuću odjeću, rukavice i naočale prije početka održavanja.**

- Učestalost i tip intervencije sažeti su u "Tabli održavanja".
- Korištenje ne originalnih rezervnih dijelova i dodatne opreme mogu da prouzrokuju negativne efekte na rad i sigurnost mašine. Proizvođač odbija bilo koju

odgovornost u slučaju oštećenja ili ozljeda prouzročenih navedenim proizvodima.

- Originalne rezervne dijelove možete dobiti od ovlaštenih servisnih centara i prodavača.

**VAŽNO** Sve operacije održavanja i regulacije koje nisu opisane u ovom priručniku treba provesti vaš trgovac ili specijalizirani centar.

## 6.2 TABLA ODRŽAVANJA

**VAŽNO** Vlasnik je odgovoran za izvršavanje radova na održavanju mašine opisanih u tabeli u nastavku.

**VAŽNO** Čistite češće pri radu u naročito zahtjevnim uvjetima ili ako postoji prašina u zraku.

**NAPOMENA** Filtere treba čistiti/zamijeniti češće ako se mašina koristi na vrlo prašnjavoj površini.

Rad	Poslije prvih 5 sati	Svakih 5 sati ili nakon svakog korištenja	Svakih 50 sati ili na završetku sezone	Svakih 100 sati
Kontrola nivoa ulja (odl. 5.1.1)	-	√	-	-
Promjena ulja (odl. 6.3)	√	-	-	√
Čišćenje ulazne rešetke motora (odl. 6.4)	-	√	-	-
Provjera i čišćenje filtera za zrak <sup>2</sup> (odl. 6.5)	-	√	-	-
Zamjena filtera za zrak	-	-	√	-
Provjera svječice (odl. 6.6)	-	-	√	-
Zamjena svječica (odl. 6.6)	-	-	-	√
Zamjena filtera za gorivo <sup>3</sup>	-	-	-	√

<sup>1</sup> Treba da zamijenite ulje svakih 25 sati ako motor radi pod punim opterećenjem ili na visokim temperaturama.

<sup>2</sup> Treba da očistite filter za zrak češće ako mašina radi u prašnjavoj okolini.

<sup>3</sup> Treba izvršiti specijalizirani centar.

## 6.3 ZAMJENA ULJA

Za tip ulja koji je potreban pogledajte uputstva u tabeli s tehničkim podacima.

**⚠ Pražnjenje ulja treba da izvršavate dok je motor topao, pazeći da ne dodirnete tople dijelove motora ili izvađeno ulje.**

Ako nije drugačije navedeno u korisničkom priručniku, promijenite ulje kako slijedi:

1. Postavite mašinu na ravnu površinu.
2. Postavite prikladan spremnik ispod produžne cijevi (sl. 6.A);
3. Pritisnite klin (sl. 6.B);
4. Otpustite produžnu cijev iz nosača tako da je pomaknete prema dolje;
5. Savijte produžnu cijev i isпустite ulje u prikladan spremnik.
6. Ponovo postavite produžnu cijev (sl. 6.A) na nosač (sl. 6.C) prije dodavanja ulja.
7. Očistite eventualno prosuto ulje.

## 6.4 ČIŠĆENJE ULAZNE REŠETKE MOTORA

Ulazna rešetka se mora čistiti kad je motor hladan.

- S pomoću mlaza komprimiranog zraka (sl. 7.A) uklonite sve ostatke ili prljavštinu s ulazne rešetke motora jer u protivnom može doći do požara.
- Pazite da na ulazima za zrak ne bude prepreka (sl. 7.A).
- Očistite plastične komponente spužvom (sl. 7.D) natopljenom vodom i deterdžentom.

## 6.5 ODRŽAVANJE FILTERA ZA ZRAK

1. Očistite područje oko poklopca filtera (sl. 8.A).
2. Otvorite poklopac (sl. 8.A) odvrtanjem ručice (sl. 8.B).
3. Uklonite element filtera (sl. 8.C + 8.D).
4. Uklonite predfilter spužve (sl. 8.D) iz uloška (sl. 8.C).
5. Stavite uložak (sl. 8.C) na čvrstu površinu i ispušite komprimiranim zrakom iznutra da uklonite prašinu i ostatke.
6. Operite predfilter spužve (sl. 8.D) vodom i deterdžentom i ostavite ga da se osuši na zraku.

**VAŽNO** Nemojte koristiti vodu, benzine, deterdžente ili druge tečnosti za čišćenje uloška.

**VAŽNO** Predfilter spužve (sl. 8.D) NE smije se podmazati.

1. Očistite svu prašinu i ostatke iz unutrašnjosti kućišta filtera (sl. 8.E) pazeći da zatvorite ulazni otvor krpom (sl. 8.F) da spriječite da strana tijela prođu u motor.

- Uklonite krpu (sl. 8.F), ponovo postavite element filtera (sl. 8.D + 8.C) u kućište i vratite poklopac (sl. 8.A).

- Ponovo postavite the svjeće (sl. 9.A) i potpuno zategnite s pomoću nasadnog ključa (sl. 9.B).

## 6.6 KONTROLA I ODRŽAVANJE SVJEĆICE

- Uklonite svjeće (sl. 9.A) s pomoću nasadnog ključa (sl. 9.B).
- Očistite elektrode (sl. 9.C) metalnom četkom i uklonite eventualne ugljene naslage..
- S pomoću mjerača debljine (sl. 9.D) provjerite da li je razmak između elektroda ispravan (0,6 - 0,8 mm).

Zamijenite svjeće ako su elektrode izgorjele ili ako je porculan slomljen ili oštećen.

 **Opasnost od požara! Nemojte da izvršavate provjere sistema za paljenje ako svjećica nije zavrnutu u svom sjedištu.**

**VAŽNO** Koristite isključivo svjeće naznačenog tipa (vidi Tabla s tehničkim podacima).

## 7. PREPOZNAVANJE PROBLEMA

PROBLEM	MOGUĆI UZROK	RJEŠENJE
1. Teškoće prilikom paljenja	Nedostatak goriva	Izvršite kontrolu i napunite (pogl. 5.1.3)
	Staro gorivo ili talozi u spremniku	Ispraznite spremnik i napunite svježe gorivo
	Neppravilna procedura pokretanja	Obavite pravilno pokretanje (odl. 5.2 i odl. 5.3)
	Svjeće odvojene	Pazite da kapice budu dobro postavljene (odl. 5.1.4)
	Mokre svjeće ili zaprljane elektrode svjećica ili neispravan razmak	Provjerite (odl. 6.6)
	Filter za zrak zapušten	Provjerite i očistite (odl. 6.5)
	Ulje ne odgovara sezoni	Zamijenite s adekvatnim uljem (odl. 6.3)
	Isparavanje goriva u karburatoru (blokiranje isparenja) zbog povećanih temperatura	Sačekajte nekoliko minuta i ponovo pokušajte izvršiti paljenje (odl. 5.3)
	Kvar karburatora	Obratite se Ovlaštenom servisnom centru
2. Neregularan rad.	Problemi s paljenjem	Obratite se Ovlaštenom servisnom centru
	Elektrode svjeće prijave ili razmak nije adekvatan	Provjerite (odl.. 6.6)
	Kapice svjećica neispravno postavljene	Pazite da kapice budu čvrsto postavljene (odl. 5.1.4)
	Filter za zrak zapušten	Provjerite i očistite (odl. 6.5)
	Kvar karburatora	Obratite se Ovlaštenom servisnom centru
3. Gubitak snage za vrijeme rada	Problemi s paljenjem	Obratite se Ovlaštenom servisnom centru
	Filter za zrak zapušten	Provjerite i očistite (odl. 6.5)
	Kvar karburatora	Obratite se Ovlaštenom servisnom centru

U slučaju da se problemi nastave nakon primjene opisanih rješenja, kontaktirajte Vašeg Trgovca.



## OBSAH

1. ZÁKLADNÍ INFORMACE.....	1
2. BEZPEČNOSTNÍ POKYNY .....	2
3. SEZNÁMENÍ SE STROJEM .....	3
3.1 Popis stroje a určené použití .....	3
3.2 Výstražné symboly .....	3
3.3 Typový štítek .....	4
3.4 Součásti motoru .....	4
3.5 Podmínky okolního prostředí .....	4
3.6 Palivo .....	4
3.7 Olej .....	4
3.8 Vzduchový filtr .....	4
3.9 Svíčky .....	4
4. OVLÁDACÍ PRVKY .....	5
4.1 Ovladač plynu .....	5
4.2 Ovladač sytiče .....	5
5. POKYNY K POUŽITÍ .....	5
5.1 Před každým použitím .....	5
5.2 Startování motoru (zastudena) .....	5
5.3 Startování motoru (zatepla) .....	6
5.4 Použití motoru během práce .....	6
5.5 Zastavení motoru během práce .....	6
5.6 Zastavení motoru po ukončení práce .....	6
5.7 Čištění a garážování .....	6
5.8 Dlouhodobá nečinnost .....	6
6. ÚDRŽBA .....	6
6.1 Všeobecné informace .....	6
6.2 Tabulka údržby .....	7
6.3 Výměna oleje .....	7
6.4 čištění sací mřížky motoru .....	7
6.5 Údržba vzduchového filtru .....	7
6.6 Kontrola a údržba svíček .....	8
7. IDENTIFIKACE ZÁVAD .....	8

## 1. ZÁKLADNÍ INFORMACE

### 1.1 JAK ČÍST NÁVOD

V textu návodu se nacházejí některé odstavce, které mají zvláštní význam vzhledem k bezpečnosti nebo funkčnosti; stupeň důležitosti je označen symboly, jejichž význam je následující:

**POZNÁMKA** anebo **DŮLEŽITÉ** upřesňuje anebo blíže vysvětluje některé již předem uvedené informace se záměrem vyhnout se poškození stroje a způsobení škod.

Symbol  označuje nebezpečí. Nedodržení uvedeného varování má za následek možné ublížení na zdraví obsluhy nebo třetích osob a/nebo škody na majetku.

### 1.2 REFERENČNÍ ODKAZY

#### 1.2.1 Obrázky

Obrázky v tomto návodu k obsluze jsou číslovány 1, 2, 3, a tak dále. Součásti zobrazené na obrázcích jsou označeny písmeny A, B, C, a tak dále. Referenční odkaz na složku C na obrázku 2 je uveden slovy: "Viz obr. 2.C" nebo jednoduše "(Obr. 2.C)". Uvedené obrázky jsou pouze orientační. Skutečné díly se mohou lišit od zde uvedených.

#### 1.2.2 Názvy

Návod je rozdělen do kapitol a odstavců. Titul odstavce "2.1 Školení" je podtitulem "2. Bezpečnostní pokyny". Referenční na tituly a odstavce jsou uvedeny se zkratkou kap. nebo odst. a příslušným číslem. Příklad: „kap.2“ nebo „odst. 2.1“.

## 2. BEZPEČNOSTNÍ POKYNY

### 2.1 ŠKOLENÍ

 **Pozorně si přečtěte tento návod před použitím stroje.**

 **Seznamte se s ovládacími prvky stroje a s jeho vhodným použitím. Naučte se rychle zastavit motor. Neuposlechnutí varování a pokynů může způsobit požár a/nebo vážná ublížení na zdraví. Uchovejte všechna upozornění a pokyny pro budoucí použití.**

- Nikdy nepřipusťte, aby stroj používaly děti nebo osoby, které nejsou dokonale seznámeny s pokyny. Zákony v jednotlivých zemích upřesňují minimální předepsaný věk pro uživatele.
- Stroj nesmíte nikdy používat, jste-li unaveni, pokud je vám nevolno, nebo v případě, že jste užili léky, drogy, alkohol nebo jiné látky snižující vaše reflexní schopnosti a pozornost.
- Pamatujte, že operátor nebo uživatel nese odpovědnost za nehody a nepředvídané události způsobené jiným osobám nebo jejich majetku.

### 2.2 PŘÍPRAVA K POUŽITÍ

#### Osobní ochranné prostředky (OOP)

- Nepoužívejte stroj bez vhodného oděvu.
- Nepoužívejte široké oblečení, tkaničky, šperky ani jiné předměty, které by mohly zůstat zachyceny; svažte dlouhé vlasy do vhodného účesu a během startování zůstaňte v bezpečnostní vzdálenosti.
- Používejte ochranu sluchu.

#### Pracovní prostor / stroj

- Před nastartováním motoru zkontrolujte, zda jsou vypnuté všechny ovládací prvky, které aktivují pohyblivé části stroje.

#### Spalovací motory: palivo

- Upozornění: benzín je vysoce hořlavý. Zacházejte s ním opatrně!
  - Palivové vždy skladujte ve vhodných nádobách.
  - Palivo doplňujte s použitím trychtýře, a to pouze na otevřeném prostoru, a při tomto úkonu ani při žádném dalším zacházení s palivem nekuřte.

- Palivo doplňujte před nastartováním motoru. Nesnímejte uzávěr palivové nádrže a nedoplňujte palivo při zapnutém motoru nebo v případě, že je motor ještě horký.
- Když palivo vyteče, nestartujte motor, ale vzdalte stroj od prostoru, na kterém se palivo vylilo, a okamžitě odstraňte rozlité palivo ze stroje nebo na zemi
- Vždy nasadte zpět a dotáhněte uzávěr palivové nádrže a uzávěr nádoby s palivem.
- Vyhněte se kontaktu oděvu s palivem a v případě kontaktu se převlékněte před nastartováním motoru.

### 2.3 BĚHEM POUŽITÍ

#### Pracovní prostor

- Nepoužívejte stroj v prostředí s rizikem výbuchu, za přítomnosti hořlavých kapalin, plynů nebo prachu. Elektrické kontakty nebo mechanické tření mohou vytvářet jiskry, které mohou zapálit prach nebo výpary.
- Nestartujte motor v uzavřených prostorech, kde vzniká nebezpečí nahromadění kouře oxidu uhelnatého. Operace spuštění musí probíhat venku nebo v dobře větraných prostorech. Pamatujte si, že výfukové plyny jsou toxické.
- Vzdalte osoby, děti a zvířata z pracovního prostoru. Je potřeba, aby byly děti pod dohledem dospělé osoby.

#### Chování

- Před provedením oprav, čištění, přepravy, seřizování vypněte motor a odpojte kabel zapalovací svíčky (pokud není výslovně uvedeno v návodu jinak).
- Nedotýkejte se částí motoru, které se během používání zahřívají. Nebezpečí popálení.

#### Omezení použití

- Nepoužívejte stroj, pokud jsou ochrany nedostatečné, nebo v případě, že bezpečnostní zařízení nejsou správně umístěna.
- Neodpojujte ani nemanipulujte s bezpečnostními systémy.
- Neměňte nastavení motoru, neuvádějte jej do nadměrných otáček. Pokud je motor provozován při nadměrné rychlosti, zvyšuje se riziko zranění.
- Nepoužívejte startovací kapaliny ani jiné obdobné produkty.
- Nenaklánějte stroj do strany až do takové míry, která by umožňovala únik paliva z uzávěru palivové nádrže motoru.
- Neuvádějte motor do chodu bez svíčky.

## 2.4 ÚDRŽBA, GARÁŽOVÁNÍ A PŘEPRAVA

Provádění pravidelné údržby a správné garážování zajišťuje bezpečnost stroje.

**⚠ Poškozené nebo opotřebované díly musí být vyměněny, a nikoliv opraveny. Používejte pouze originální náhradní díly: použití neoriginálních a/nebo nesprávně namontovaných dílů ohrožuje bezpečnost stroje, může vést k nehodám nebo zraněním osob a zprošťuje výrobce od jakýchkoli povinností či závazků.**

### Údržba

- Pokud je třeba nádrž vypustit, provádějte tuto operaci venku a s vychladnutým motorem.
- Aby se snížilo riziko požáru, pravidelně kontrolujte, zda nedochází k úniku oleje a/nebo paliva.

### Skladování

- Nenechávejte palivo v nádrži, pokud bude stroj garážován na místě, kde benzinové výpary mohou přijít do styku s otevřeným ohněm, jiskrami nebo zdroji tepla.
- Nechte stroj vychladnout před jeho umístěním do uzavřeného prostoru.

### Přeprava

- Stroj přepravujte s prázdnou palivovou nádrží.

## 2.5 OCHRANA ŽIVOTNÍHO PROSTŘEDÍ

Ochrana životního prostředí musí představovat významný a prioritní aspekt použití stroje ve prospěch občanského spolužití a prostředí, v němž žijeme.

- Vyvarujte se toho, abyste byli rušivým prvkem ve vztahu s vašimi sousedy.
- Důsledně dodržujte místní normy pro likvidaci obalů, olejů, paliva, filtrů, opotřebovaných součástí nebo jakéhokoli prvku se silným dopadem na životní prostředí. Tento odpad by neměl být vhazován do koše, ale je nutné jej oddělit a odevzdat do příslušných sběrných středisek, která zajistí recyklaci materiálů.
- Při vyřazení stroje z provozu jej nenechávejte volně v přírodě, ale obraťte se na sběrné středisko v souladu s platnými místními předpisy.

## 2.6 EMISE

Při procesu spalování vznikají toxické látky, jako jsou oxid uhelnatý, oxidy dusíku a uhlovodíky.

Kontrola těchto látek je důležitá z důvodu jejich schopnosti reagovat na fotochemický smog, tedy na přímé vystavení slunečnímu světlu. Oxid uhelnatý nereaguje stejným způsobem na sluneční záření, ale i tak je nutno ho považovat za toxickou látku.

Naše stroje jsou vybaveny systémy snižování emisí pro výše citované látky.

## 3. SEZNÁMENÍ SE STROJEM

### 3.1 POPIS STROJE A URČENÉ POUŽITÍ

#### Tento stroj je spalovací motor.

Motor je zařízení, jehož vlastnosti, pravidelná činnost a životnost jsou podmíněny mnoha faktory, z nichž některé jsou externí a jiné jsou úzce spojené s kvalitou použitých produktů a pravidelností údržby.

Níže jsou uvedeny některé přídatné informace, které vám umožní používat motor s většími znalostmi.

Jakékoli jiné použití, které se liší od výše uvedených použití, může být nebezpečné a může způsobit ublížení na zdraví osob a/nebo škody na majetku.

**DŮLEŽITÉ** *Nevhodné použití stroje bude mít za následek propadnutí záruky a odmítnutí jakékoli odpovědnosti ze strany výrobce, přičemž všechny náklady vyplývající ze škod nebo ublížení na zdraví samotného uživatele nebo třetích osob ponese uživatel.*

#### 3.1.1 Druhy uživatelů

Tento stroj je určen k použití ze strany spotřebitelů, tedy neprofesionální obsluhy. Je určen pro použití domácími kutily.

#### 3.2 VÝSTRAŽNÉ SYMBOLY

Na stroji se objevují různé symboly. Jejich funkcí je připomenout obsluze chování, které je třeba dodržovat, aby jej používala s potřebnou pozorností a opatrností. Význam jednotlivých symbolů:



**UPOZORNĚNÍ!** Katalyzátor by mohl být velmi horký. Nedotýkejte se.



**UPOZORNĚNÍ!** Dolijte olej až k rysce „MAX“. Nepřelévajte přes rysku „MAX“.

### 3.3 TYPOVÝ ŠTÍTEK

Zapište si sériové číslo (S/N) vašeho stroje do příslušného místa na štítku, jež se nachází na zadní straně obálky.

### 3.4 SOUČÁSTI MOTORU

Stroj se skládá z následujících hlavních komponentů (obr. 1).

- A. Uzávěr plnění oleje s měrnou tyčkou hladiny oleje
- B. Nástavec na vypouštění oleje
- C. Karburátor
- D. Víko vzduchového filtru
- E. Krytka svíčky
- F. Výrobní číslo motoru

### 3.5 PODMÍNKY OKOLNÍHO PROSTŘEDÍ

Činnost endotermického čtyřtákního motoru je ovlivněna následujícími faktory:

#### a) Teplota:

- Během pracovní činnosti při nízkých teplotách se můžete setkat s obtížemi spojenými se startováním za studena.
- Během pracovní činnosti při vysokých teplotách je možný výskyt obtíží se startováním za tepla; tyto obtíže jsou způsobeny odpařováním paliva v nádržce karburátoru nebo v čerpadle.
- V každém případě je třeba přizpůsobit druh oleje teplotám jeho použití.

#### b) Nadmožská výška:

- Maximální výkon endotermického motoru klesá úměrně se zvýšením nadmožské výšky.
- Při výrazném zvýšení nadmožské výšky je proto třeba snížit zátěž stroje a vyhnout se mimořádně náročným pracovním činnostem.

### 3.6 PALIVO

Dobrá kvalita paliva je základním faktorem pro správnou činnost motoru.

Palivo musí splňovat níže uvedené požadavky:

- a) Používejte čistý, čerstvý a bezolovnatý benzin s minimálním oktanovým číslem 90;
- b) Nepoužívejte palivo s vyšším procentuálním obsahem etanolu než 10 %;
- c) Nepřidávejte olej;

- d) Na ochranu systému karburace před vytvářením pryskyřicových nánosů přidávejte stabilizátor paliva.

Použití nedovolených paliv poškozuje součásti motoru a nevyhovuje záručním podmínkám.

**POZNÁMKA** *Používejte pouze palivo uvedené v tabulce s technickými údaji. Nepoužívejte jiné typy paliva. Je možné používat ekologicky šetrné paliva, jako je alkylátový benzin. Složení tohoto benzínu má menší dopad na lidi a životní prostředí. Nejsou známy negativní účinky spojené s používáním těchto typů paliv. Nicméně, na trhu jsou dostupné typy alkylátového benzínu, pro které nelze poskytnout přesné informace o jejich použití.*

### 3.7 OLEJ

Pokaždé používejte olej dobré kvality a zvolte stupeň odpovídající teplotě jeho použití.

- Používejte pouze čisticí olej s kvalitou odpovídající nejméně SF-SG.
- Zvolte druh viskozity SAE na základě tabulky s technickými údaji.
- Použití vícestupňového oleje může způsobit vyšší spotřebu v teplém období, a proto je třeba kontrolovat častěji jeho hladinu.
- Nemíchejte spolu oleje různých značek a různých vlastností.
- Použití oleje SAE 30 při teplotách nižších než +5°C může poškodit motor kvůli nevhodnosti mazání.

### 3.8 VZDUCHOVÝ FILTR

Účinnost vzduchového filtru je rozhodující pro zabránění nasávání úlomků a prachu do motoru, což způsobuje pokles jeho výkonu a životnosti.

- Udržujte filtrační prvek zbavený zbytků úlomků a vždy v dokonale účinném stavu (odst. 6.5).
- Dle potřeby proveďte výměnu filtračního prvku za originální náhradní díl; nekompatibilní filtrační prvky by mohly negativně ovlivnit účinnost a životnost motoru.
- Nikdy nestartujte motor bez správně namontovaného filtračního prvku.

### 3.9 SVÍČKY

Svíčky endotermických motorů nejsou všechny stejné.

- Používejte pouze svíčky uvedeného druhu, se správnou teplotní gradací.
- Věnujte pozornost délce závitů; delší závit může trvale poškodit motor.
- Zkontrolujte čistotu a správnou vzdálenost mezi elektrodami (odst. 6.6)

## 4. OVLÁDACÍ PRVKY

### 4.1 OVLADAČ PLYNU

Upravuje počet otáček motoru. Ovladač plynu (normálně pákový) montovaný na stroji je připojen k motoru prostřednictvím lanka.

V Návodu k použití stroje naleznete identifikaci páky plynu a její příslušné polohy, které jsou běžně označeny symboly odpovídajícími:

- **FAST**= odpovídá režimu maximálních otáček; používá se během práce.
- **SLOW** = odpovídá volnoběhu.

### 4.2 OVLADAČ SYTIČE

V Návodu k použití stroje naleznete identifikaci ovladače sytiče.

Slouží k obohacení palivové směsi a je třeba jej používat výhradně na dobu nezbytně nutnou v případě startování za studena.

## 5. POKYNY K POUŽITÍ

### 5.1 PŘED KAŽDÝM POUŽITÍM

Před každým použitím motoru je dobrým zvykem provést sérii kontrol, jejichž cílem je ujistit se o jeho správné činnosti.

#### 5.1.1 Kontrola hladiny oleje

1. Umístěte stroj na rovnou plochu.
2. Vyčistěte prostor kolem plnicího uzávěru.
3. Odšroubujte uzávěr (obr. 2.A), očistěte konce tyčky ukazatele hladiny (obr. 2.B) a nasad'te uzávěr tak, že jej opřete vyobrazeným způsobem o hrdlo, nesroubujte ho.
4. Znovu vytáhněte uzávěr s měrnou tyčkou hladiny oleje a zkontrolujte hladinu oleje, která se musí pohybovat mezi dvěma značkami «MIN» a «MAX».
5. Dle potřeby proved'te doplnění olejem stejného druhu, dokud nedosáhnete úrovně «MAX» a dbejte přitom, aby nedošlo k vylití oleje mimo plnicí otvor.
6. Znovu zašroubujte uzávěr (obr. 2.A) na doraz a očistěte všechny stopy případně vylitého oleje.

**POZNÁMKA** *Doplňujte postupně přidáváním malého množství oleje, kontrolujte pokaždě*

*dosaženou úroveň.*

*Nepřítě nad úroveň "MAX"; nadměrná úroveň může způsobit:*

- *kouřivost výfuku;*
- *zanesení svíčky nebo vzduchového filtru, spojené s následnými obtížemi při startování.*

**POZNÁMKA** *Pro typ oleje k použití postupujte podle pokynů v tabulce s technickými údaji.*

#### 5.1.2 Kontrola vzduchového filtru

Účinnost vzduchového filtru představuje nezbytnou podmínku správné činnosti motoru; nespouštějte motor, pokud chybí filtrační prvek nebo má závadu.

1. Vyčistěte prostor kolem víka (obr. 3.A) filtru.
2. Otevřete víko (obr. 3.A) otočením rukojeti pro otevření (obr. 3.B).
3. Zkontrolujte stav filtračního prvku (obr. 3.C), který musí být neporušený, čistý a dokonale funkční; v opačném případě proved'te jeho údržbu nebo výměnu (viz 6.5).
4. Otočením rukojeti pro otevření víko znovu zavřete (obr. 3.A).

#### 5.1.3 Doplnění paliva

Operace doplnění paliva jsou popsány v návodu stroje a zde pouze připomenuty.

Pro doplnění paliva:

1. Odšroubujte uzávěr nádrže a sejměte jej.
2. Vložte trychtýř.
3. Dopln'te palivo a vyndejte trychtýř.
4. Po skončení doplňování řádně zašroubujte uzávěr palivové nádrže a očistěte případné úniky.

**DŮLEŽITÉ** *Zabraňte rozlití paliva na umělohmotné součásti motoru nebo stroje; zabrán'te tak jejich poškození a v případě, že k vylití dojde, okamžitě očistěte každou stopu po rozlitém palivu. Záruka se nevztahuje na poškození umělohmotných součástí, která byla způsobena palivem.*

#### 5.1.4 Krytky svíček

Pevně připojte krytky (obr. 4.A) kabelů ke svíčkám (obr. 4.B) a ujistěte se, že uvnitř vlastních krytek a na koncokách svíček nejsou stopy nečistot.

### 5.2 STARTOVÁNÍ MOTORU (ZASTUDENA)

Startování motoru musí proběhnout způsobem uvedeným v Návodu k použití stroje a je přitom třeba pamatovat na vyřazení všech zařízení

(jsou-li součástí), která mohou způsobit pojezd stroje nebo zastavení motoru.

1. Otevřete kohoutek paliva umístěný na stroji;
2. Zařadte ovladač sytiče;
3. Nastavte páčku plynu do polohy „FAST“;
4. Aktivujte startovací klíček tak, jak je uvedeno v Návodu k použití stroje.

Po několika sekundách vyřadte ovladač sytiče.

### 5.3 STARTOVÁNÍ MOTORU (ZATEPLA)

1. Nastavte páčku plynu do polohy „FAST“;
2. Aktivujte startovací klíček tak, jak je uvedeno v Návodu k použití stroje.

### 5.4 POUŽITÍ MOTORU BĚHEM PRÁCE

Pro optimalizaci fungování a výkonů motoru je nutné, aby byl používán v maximálních otáčkách. Proto přestavte páčku plynu do polohy „FAST“.

**DŮLEŽITĚ** *Nepracujte na svazích s vyšším sklonem než 20°, abyste negativně neovlivnili činnost motoru.*

### 5.5 ZASTAVENÍ MOTORU BĚHEM PRÁCE

1. Přestavte plyn do polohy „SLOW“.
2. Nechte motor běžet na volnoběhu alespoň 15/20 sekund.
3. Zastavte motor způsobem uvedeným v Návodu k použití stroje.

### 5.6 ZASTAVENÍ MOTORU PO UKONČENÍ PRÁCE

1. Přestavte plyn do polohy „SLOW“.
2. Nechte motor běžet na volnoběhu alespoň 15/20 sekund.
3. Zastavte motor způsobem uvedeným v Návodu k použití stroje.
4. Po vychladnutí motoru odpojte krytky (obr. 4.A) svíček a vytáhněte klíč zapalování (je-li součástí).
5. Odstraňte veškeré nánosy úlomků z motoru, a zejména z prostoru kolem tlumiče výfuku, abyste snížili riziko požáru.

### 5.7 ČIŠTĚNÍ A GARÁŽOVÁNÍ

- K čištění vnějších částí motoru nepoužívejte proudy vody ani tlakové hubice.
- Přednostně používejte pistoli se stlačeným vzduchem (max. 6 bar) a zabraňte tomu, aby se úlomky a prach dostaly do vnitřních částí.

- Uložte stroj (a motor) na suché místo, které je chráněné před nepřízní počasí a dostatečně větrané.

## 5.8 DLOUHODOBÁ NEČINNOST

V případě, že předpokládáte období nečinnosti motoru delší než 30 dní (např. na konci sezóny), je třeba aktivovat některá opatření napomáhající jeho následnému uvedení do provozu.

- Aby se zabránilo tvorbě nánosů v jejím vnitřku, vyprázdněte palivovou nádrž odšroubováním uzávěru (obr. 5.A) nádržky karburátoru a zachycením veškerého paliva do vhodné nádoby. Na konci úkonu nezapomeňte zašroubovat uzávěr (obr. 5.A) a dotáhnout jej na doraz.
- Proveďte demontáž svíčky a nalijte do otvoru svíček přibližně 3 cl čistého motorového oleje. Poté zavřete otvor hadrem a uveďte krátce do činnosti startér, aby motor provedl několik otáček a rozvedl olej po vnitřním povrchu válce. Nakonec namontujte zpět svíčky, ale nepřipojujte krytky kabelů.

## 6. ÚDRŽBA

**⚠ Jakýkoli pokus o manipulaci se systémem kontroly emisí může zvýšit hladinu emisí nad zákonnou mez. Do takové manipulace spadají odstranění nebo úprava součástí, kterými jsou systém sání, zařízení přívodu paliva a výfuková soustava.**

### 6.1 VŠEOBECNÉ INFORMACE

**⚠ Bezpečnostní pravidla, která se musí dodržovat během údržby, jsou popsány v odst. 2.4.**

**⚠ Veškeré kontroly a zásahy se musí provádět se zastaveným strojem a vypnutým motorem. Odpojte svíčky a přečtete si pokyny před zahájením libovolného zásahu čištění nebo údržby. Před prováděním údržby noste vhodný oděv, ochranné rukavice a ochranné brýle.**

- Frekvence a typy zásahů jsou shrnuty v "Tabulce údržby".
- Použití neoriginálních náhradních dílů a příslušenství by mohlo mít negativní dopady na činnost a na bezpečnost stroje. Výrobce odmítá jakoukoli odpovědnost v případě ublížení na zdraví osob a škod na majetku, způsobených uvedenými výrobky.
- Originální náhradní díly jsou dodávány dílnami servisní služby a autorizovanými prodejci.

**DŮLEŽITÉ** Veškerá údržba a úpravy, které nejsou popsány v tomto návodu, musí být provedeny vaším prodejce nebo ve specializovaném centru.

## 6.2 TABULKA ÚDRŽBY

**DŮLEŽITÉ** Majitel stroje je odpovědný za provádění úkonů údržby popsanych v následující tabulce.

**DŮLEŽITÉ** Čištění provádějte častěji v obzvláště náročných provozních podmínkách nebo při znečištěném ovzduší.

**POZNÁMKA** Filtry je nutno čistit / měnit častěji, pokud stroj pracuje na velmi prašném terénu.

Úkon	Po prvních 5 hodinách	Každých 5 hodin nebo po každém použití	Po každých 50 hodinách nebo na konci sezóny	Každých 100 hodin
Kontrola hladiny oleje (odst. 5.1.1)	-	√	-	-
Výměna oleje <sup>1</sup> (odst. 6.3)	√	-	-	√
Čištění sací mřížky motoru (odst. 6.4)	-	√	-	-
Kontrola a vyčištění vzduchového filtru <sup>2</sup> (odst. 6.5)	-	√	-	-
Výměna vzduchového filtru	-	-	√	-
Kontrola svíčky (odst. 6.6)	-	-	√	-
Výměna svíčky (odst. 6.6)	-	-	-	√
Kontrola palivového filtru <sup>3</sup>	-	-	-	√

<sup>1</sup> Když motor pracuje při vysokých teplotách, vyměňte olej po každých 25 hodinách.

<sup>2</sup> Když stroj pracuje v prašném prostředí, vyčistěte vzduchový filtr častěji.

<sup>3</sup> Musí se provádět ve specializovaném středisku.

## 6.3 VÝMĚNA OLEJE

Pro každý typ oleje k použití postupujte podle pokynů v tabulce s technickými údaji.

**⚠ Vypuštění oleje proveďte při teplém motoru a dbejte pitom, abyste se nedotýkali teplých částí motoru ani použitého oleje.**

Pokud nejsou v Návodu k použití stroje uvedeny jiné pokyny, postupujte při výměně oleje následujícím způsobem:

1. Umístěte stroj na rovný povrch.
2. V místě prodlužovací hadice (obr. 6.A) umístěte sběrnou nádobu;
3. Stlačte závlačku (obr. 6.B);
4. Uvolněte prodlužovací hadici z držáku tak, že ji přesunete směrem dolů;
5. Ohněte prodlužovací hadici a vypusťte olej do vhodné nádoby;
6. Znovu připevněte prodlužovací hadici (obr. 6.A) k držáku (obr. 6.C), ještě než budete doplňovat olej.
7. Očistěte případně uniklý olej.

## 6.4 ČIŠTĚNÍ SACÍ MŘÍŽKY MOTORU

Čištění sací mřížky musí být provedeno při vychlazeném motoru.

- Pomocí proudu stlačeného vzduchu (obr. 7.A) odstraňte ze sací mřížky motoru všechny nečistoty nebo zbytky, které by mohly vyvolat vznik požáru.
- Dbejte na to, aby přívody vzduchu byly volné (obr. 7.A).
- Utřete umělohmotné části houbou (obr. 7.B) namočenou ve vodě nebo v čisticím prostředku.

## 6.5 ÚDRŽBA VZDUCHOVÉHO FILTRU

1. Vyčistěte prostor kolem víka (obr. 8.A) filtru.
2. Otevřete víko (obr. 8.A) otočením rukojeti pro otevření (obr. 8.B).
3. Vytáhněte filtrační prvek (obr. 8.C + 8.D).
4. Vyjměte pěnový předfiltr (obr. 8.D) z patrony (obr. 8.C).
5. Oklepejte patronu (obr. 8.C) o pevný povrch a vyfoukejte stlačeným vzduchem z vnitřní strany tak, abyste odstranili prach a zbytky částic.
6. Omyjte pěnový předfiltr (obr. 8.D) vodou a čisticím prostředkem a nechte ho oschnout na vzduchu.

**DŮLEŽITÉ** Na čištění patrony nepoužívejte vodu, benzín, čisticí či jiné podobné prostředky.

**DŮLEŽITÉ** Pěnový předfiltr (obr. 8.D) se NESMÍ olejovat.

- Očistěte vnitřek uložení filtru (obr. 8.E) od prachu a částic, nezapomeňte uzavřít sací potrubí kusem hadru (obr. 8.F), aby se nečistoty nemohly nasát do motoru.
- Odstraňte hadr (obr. 8.F), uložte filtrační prvek (obr. 8.D + 8.C) do jeho uložení a namontujte zpět víko (obr. 8.A).
- Zkontrolujte tloušťkoměrem (obr. 9.D) správnou vzdálenost mezi elektrodami (0,6 – 0,8 mm).
- Namontujte svíčky (obr. 9.A) a trubkovým klíčem ji dotáhněte na doraz (obr. 9.B).

Když jsou elektrody spálené nebo když je porcelán rozbitý nebo prasklý, proveďte výměnu svíčky.

**⚠ Nebezpečí požáru! Neprovádějte kontroly zapalovacího obvodu se svíčkou, která není zašroubována ve svém uložení.**

## 6.6 KONTROLA A ÚDRŽBA SVÍČEK

- Odmontujte svíčku (obr. 9.A) trubkovým klíčem (obr. 9.B).
- Vyčistěte elektrody (obr. 9.C) kovovým kartáčem a odstraňte případné nánosy uhlíku.

**DŮLEŽITÉ** Používejte pouze svíčky uvedeného typu (viz Tabulka s technickými údaji).

## 7. IDENTIFIKACE ZÁVAD

ZÁVADA	PRAVDĚPODOBNÁ PŘÍČINA	ŘEŠENÍ
1. Problémy se startováním	Chybějící palivo	Zkontrolujte a doplňte (kap. 5.1.3)
	Staré palivo nebo nánosy v palivové nádrži	Vyprázdněte palivovou nádrž a naplňte ji čerstvým palivem
	Nesprávně provedené startování	Proveďte správné nastartování (odst. 5.2 a odst. 5.3)
	Svíčky odpojené	Zkontrolujte, zda jsou krytky správně dobře nasazené (odst. 5.1.4)
	Svíčky jsou mokré nebo elektrody svíček jsou špinavé nebo nevhodná vzdálenost	Zkontrolujte (odst. 6.6)
	Ucpaný vzduchový filtr	Zkontrolujte a vyčistěte (odst. 6.5)
	Olej nevhodný pro roční období	Nahraďte adekvátním olejem (odst. 6.3)
	Vypařování paliva v karburátoru (vapor lock) z důvodu příliš vysoké teploty	Počkejte několik minut a potom se znovu pokuste nastartovat (odst. 5.3)
	Problémy s karburací	Kontaktujte autorizované servisní středisko
Problémy se spouštěním	Kontaktujte autorizované servisní středisko	
2. Nepravidelné fungování.	Elektrody svíček jsou špinavé nebo nevhodná vzdálenost	Zkontrolujte (odst. 6.6)
	Krytky svíček jsou špatně vloženy	Zkontrolujte, zda jsou krytky pevně vloženy (odst. 5.1.4)
	Ucpaný vzduchový filtr	Zkontrolujte a vyčistěte (odst. 6.5)
	Problémy s karburací	Kontaktujte autorizované servisní středisko
3. Pokles výkonu během pracovních činností	Problémy se spouštěním	Kontaktujte autorizované servisní středisko
	Ucpaný vzduchový filtr	Zkontrolujte a vyčistěte (odst. 6.5)
	Problémy s karburací	Kontaktujte autorizované servisní středisko

Pokud problémy přetrvávají i po provedení výše uvedených řešení, obraťte se na svého prodejce.



## INDHOLDSFORTEGNELSE

1. GENERELLE OPLYSNINGER .....	1
2. SIKKERHEDSFORSKRIFTER .....	1
3. KEND DIN MASKINE .....	3
3.1 Beskrivelse af maskinen og dens tilsigtede anvendelse .....	3
3.2 Sikkerhedsmærkning .....	3
3.3 Typeskilt .....	3
3.4 Motordele .....	3
3.5 Miljøforhold .....	4
3.6 Brændstof .....	4
3.7 Olie .....	4
3.8 Luffilter .....	4
3.9 Tændrør .....	4
4. BETJENINGSANORDNINGER.....	4
4.1 Speeder .....	4
4.2 CHOKER .....	5
5. ANVISNINGER FOR BRUGEN .....	5
5.1 Inden hver anvendelse .....	5
5.2 Start af motoren (koldstart).....	5
5.3 Start af motoren (varm motor) .....	6
5.4 Brug af motoren under arbejdet .....	6
5.5 Stop af motoren under arbejdet.....	6
5.6 Standsning af motoren efter arbejdets afslutning .....	6
5.7 Rengøring og opbevaring .....	6
5.8 Langvarig inaktivitet .....	6
6. VEDLIGEHOOLD .....	6
6.1 Generelle oplysninger .....	6
6.2 Tabel vedligehold .....	7
6.3 Udskiftning af olie.....	7
6.4 Rengøring af motorens indsugningsgitter.....	7
6.5 Vedligehold af luffilteret .....	7
6.6 Kontrol og vedligehold af tændrør .....	8
7. PROBLEMER OG DERES LØSNING .....	8

## 1. GENERELLE OPLYSNINGER

### 1.1 SÅDAN LÆSES BRUGSANVISNINGEN

Visse afsnit i manualen indeholder oplysninger af særlig vigtighed med hensyn til sikkerhed eller funktion. Disse oplysningerne angives efter disse kriterier:

**BEMÆRK** eller **VIGTIGT** *indeholder detaljer eller yderligere uddybning af forudgående angivelser for at undgå beskadigelse af maskinen eller at der forårsages skader.*

Symbolet  angiver en fare. Manglende overholdelse af advarselerne kan medføre risiko for personskade og/eller skader på tredjepart eller på materiel.

### 1.2 REFERENCER

#### 1.2.1 Figurer

Figurerne i denne vejledning er angivet med numrene 1, 2, 3, osv. Delene der vises på figurerne er angivet med bogstaverne A, B, C, osv. En reference til delen C på figuren 2, angives med forkortelsen: "Se fig. 2.C" eller "(Fig. 2.C)". Figurerne er udelukkende beregnet til illustrationsformål. De reelle dele kan variere i forhold til den der vises på figuren.

#### 1.2.2 Overskrifter

Brugsanvisningen er opdelt i kapitler og afsnit. Overskriften på afsnit "2.1 Uddannelse" er et afsnit under kapitlet: "2. Sikkerhedsforskrifter". Referencerne til overskrifter eller afsnit angives med forkortelsen kap. eller afs. og det relative nummer. Eksempel: "kap. 2" eller "afsnit 2.1".

## 2. SIKKERHEDSFORSKRIFTER

### 2.1 UDDANNELSE

 **Læs nærværende vejledning grundigt, inden maskinen anvendes.**

 **Bliv fortrolig med maskinens betjening og dermed selve brugen af maskinen. Optræn evnen til hurtigt at kunne standse motoren.**

**Manglende overholdelse af sikkerheds- og brugsanvisningerne kan medføre brand og/eller alvorlig personskade. Opbevar alle advarsler og anvisningerne til senere brug.**

- Lad aldrig børn eller personer, som ikke har læst brugsanvisningen, bruge maskinen. Der kan lokalt være fastsat en minimumsaldergrænse for brug af maskinen.
- Anvend aldrig maskinen, hvis brugeren er træt eller utilpas, eller har taget medicin, narkotika, alkohol eller stoffer der kan påvirke hans reaktions- og koncentrationsevner.
- Vær opmærksom på, at operatøren eller brugeren er ansvarlig for ulykker, som påføres andre personer eller deres ejendom.

## 2.2 FORBEREDELSE

### Personlige værnemidler (PV)

- Maskinen må ikke anvendes uden passende beklædning.
- Der må ikke bæres løst tøj, slips, smykker eller andre genstande, der kan blive viklet ind i maskinens dele sæt langt hår op og forbliv på sikker afstand under opstarten.
- Der skal anvendes høreværn.

### Arbejdsområde / maskine

- Inden motoren startes, skal det kontrolleres, at alle de kontrolenheder, der aktiverer de bevægelige dele af maskinen, er slået fra.

### Forbrændingsmotor: brændstof

- Advarsel: brændstoffet er meget brandfarligt. Håndteres med omhu!
  - Opbevar altid brændstoffet i egnede beholdere.
  - Fyld brændstof på ved hjælp af en tragt. Arbejdet skal foregå uendørs og der må ikke ryges under arbejdet.
  - Fyld brændstof på inden motoren startes. Der må ikke åbnes for brændstofbeholderen eller tankes op, mens maskinen kører eller stadig er varm.
  - Hvis der spildes brændstof på motoren ikke tændes. Maskinen skal flyttes fra et område hvor der er spildt brændstof og alle rester af brændstof skal fjernes fra maskinen eller jorden
  - Spænd dækslet på tanken med brændstof godt fast.
  - Undgå at der spildes brændstof på tøjet; såfremt det sker, skal man skifte tøj, før motoren tændes.

## 2.3 UNDER DRIFTEN

### Arbejdsområde

- Maskinen må ikke anvendes i eksplosionsfarlige miljøer, i nærheden af brandfarlige væsker, gas eller støv. Elektriske kontakter eller mekanisk gnidning kan skabe gnister, som kan antænde støv eller dampe.
- Lad ikke motoren køre i lukkede rum hvor der er risiko for farlig ophobning af kulilte. Maskinen skal startes i det fri eller på steder med tilstrækkelig udluftning. Husk altid på, at motorens udstødningsgasser er giftige.
- Personer, børn og dyr skal holdes væk fra arbejdsområdet. Børn skal overvåges af en anden voksen.

### Betjening

- Inden der udføres indgreb med reparation, rengøring, inspektion eller justering skal motoren slukkes og tændrørskabet tages af (medmindre andet tydeligt er angivet i vejledningen).
- Rør ikke ved dele af motoren som under driften bliver varme. Risiko for forbrænding.

### Begrænsninger ved brug

- Brug ikke maskinen, hvis de beskyttende elementer er utilstrækkelige, eller hvis sikkerhedsanordningerne ikke er korrekt placeret.
- De eksisterende sikkerhedssystemer må ikke ændres eller frakobles.
- Indvirk aldrig på motorindstillingen og lad den aldrig køre ved for høj omdrejningstal. Hvis man lader motoren køre ved for høje omdrejningstal stiger risikoen for personskader.
- Der må ikke anvendes væsker til start eller lignende produkter.
- Maskinen må ikke stilles skråt i en sådan grad, at brændstoffet kommer ud af tankens dæksel.
- Forsøg ikke at starte motoren uden tændrør.

## 2.4 VEDLIGEHOLD, OPBEVARING OG TRANSPORT

Ved at udføre regelmæssigt vedligehold og korrekt opbevaring, bevares maskinens sikkerhed.

 ***Ødelagte eller beskadigede dele skal altid udskiftes og ikke repareres. Der må kun anvendes originale reservedele: ved anvendelse af ikke-originale reservedele eller ved forkert montage, kompromitteres maskinens sikkerhed og der kan opstå brand eller personskade. Producenten frasiger sig ethvert ansvar.***

## Vedligeholdelse

- Hvis tanken skal tømmes, skal dette foregå udendørs, og når motoren er kold.
- For at reducere brandrisikoen skal det med jævne mellemrum kontrolleres, at der ikke er olie og/eller brændstoftækager.

## Opmagasiner

- Efterlad ikke brændstof i tanken, hvis maskinen opbevares i en bygning, hvor benzindampene kan komme i kontakt med åben ild, gnister eller varmekilder.
- Maskinen skal køle ned inden den sættes til opbevaring indendørs.

## Transport

- Maskinen må kun transporteres, når tanken er tom.

## 2.5 MILJØBESKYTTELSE

Miljøbeskyttelsen er et relevant aspekt, som bør have høj prioritet under anvendelse af maskinen - dette vil gavne både vores fællesskab med andre mennesker og det miljø, vi lever i.

- Undgå at være til gene for nabolaget.
- Overhold nøje de lokale bestemmelser hvad angår bortskaffelse af emballage, olie, brændstoffer, batterier, filtre, slidte dele og andre komponenter, som kan påvirke miljøet. Disse typer affald må ikke bortskaffes sammen med det almindelige husholdningsaffald, men skal indleveres særskilt til egnede genbrugsstationer, som vil sørge for genanvendelse af materialerne.
- Efter endt levetid må maskinen ikke efterlades i naturen. Henvend dig til din lokale genbrugsstation for bortskaffelse i henhold til de gældende lokale bestemmelser.

## 2.6 EMISSIONER

Forbrændingsprocessen genererer giftige substanser såsom carbonmonoxid, nitrogenoxider og carbonhydrid. Kontrol af disse stoffer er vigtig på grund af deres evne til at reagere på fotokemisk smog og derfor på direkte eksponering for sollys. Carbonmonoxid reagerer ikke på samme måde ved eksponering for sollys, men skal stadig betragtes som giftig.

Vores maskiner er udstyret med emissionsreduktionssystemer til de ovennævnte stoffer.

## 3. KEND DIN MASKINE

### 3.1 BESKRIVELSE AF MASKINEN OG DENS TILSIGTEDE ANVENDELSE

#### Denne maskine er en forbrændingsmotor.

En motors ydelse, korrekte funktion og levetid afhænger af mange faktorer. Det kan være ydre omstændigheder eller omstændigheder der afhænger af kvaliteten på de anvendte produkter og det regelmæssige vedligehold. Nedenfor er anført nogle supplerende oplysninger, der muliggør en mere kvalificeret brug af maskinen. Enhver anden brug end de ovenfor beskrevne kan være farlig og risikere at medføre kvæstelser og/eller materielle skader.

**VIGTIGT** Uegnet brug af maskinen medfører, at garantien bortfalder. Endvidere ophører producentens ansvar, hvilket betyder, at brugeren selv er ansvarlig for eventuelle udgifter som følge af skader eller kvæstelser på sig selv eller andre personer.

#### 3.1.1 Brugere

Denne maskine er tilsigtet almindelige brugere, dvs. ikke professionelle operatører. Maskinen er beregnet til "hobbybrug".

#### 3.2 SIKKERHEDSMÆRKNING

Der er placeret forskellige symboler på maskinen. Symbolerne skal huske brugeren på de handlinger, som skal udføres for at benytte maskinen på sikker vis. Symbolernes betydning:



**ADVARSEL!** Lydpotten kan være meget varm. Rør ikke!



**ADVARSEL!** Fyld olie på indtil «MAX»-niveauet nås. Fyld ikke olie på til over «MAX»-niveauet.

#### 3.3 TYPESKILT

Noter maskinens serienummer (S/n) på etiketten på bagsiden af omslaget.

#### 3.4 MOTORDELE

Maskinen består af følgende primære dele (fig. 1).

- A. Dæksel til påfyldning af olie med standmål (oliepind)
- B. Forlænger til tømning af olie

- C. Karburator
- D. Dæksel luftfilter
- E. Tændrørshætte
- F. Motorens serienummer

### 3.5 MILJØFORHOLD

Driften af en firetakts forbrændingsmotor påvirkes af:

#### a) Temperatur:

- Hvis maskinen anvendes ved lave temperaturer kan der være vanskeligheder ved koldstart.
- Hvis maskinen anvendes ved meget høje temperaturer, kan der opstå vanskeligheder ved start med varm motor, på grund af fordampning af brændstof i flydekammeret i karburatoren eller i pumpen.
- Under alle omstændigheder bør typen af den anvendte olie tilpasses temperaturerne ved anvendelsen.

#### b) Højde:

- Den maksimale effekt for en forbrændingsmotor aftager gradvist med stigende højde over havets overflade.
- Ved en markant forøgelse af arbejds højden, er det derfor nødvendigt at reducere belastningen på maskinen og undgå særligt belastende arbejdsopgaver.

### 3.6 BRÆNDSTOF

Brændstof af god kvalitet af afgørende for at motoren fungerer korrekt.

Brændstoffet skal overholde følgende krav:

- a) Anvend ren, ny blyfri benzin med et oktantal på mindst 90
- b) Brug ikke brændstof med en ethanolprocent på over 10%;
- c) Tilsæt ikke olie
- d) Tilsæt et brændstofstabiliseringsmiddel for at forhindre dannelse af harpiksaflejringer.

Brug af ikke tilladt brændstof beskadiger motorens dele, og medfører at garantien bortfalder.

**BEMÆRK** Brug kun den type brændstof, der er specificeret i tabellen med de tekniske data. Der må ikke anvendes andre typer brændstof. Det er muligt at anvende miljøvenlige brændstoffer, såsom alkylatbenzin. Sammensætningen af denne benzintype har en mindre indvirkning på mennesker og miljø. Der

er ikke rapporteret nogen negative virkninger forbundet med anvendelsen af dette produkt. På markedet findes der imidlertid typer af alkylatbenzin, for hvilke det ikke er muligt at give præcise oplysninger om deres anvendelse.

### 3.7 OLIE

Anvend altid olie af god kvalitet og vælg olie efter de temperaturforhold hvorunder maskinen skal anvendes.

- Anvend kun en olie med en kvalitet der ikke er under SF-SG.
- Vælg viskositetsgrad SAE efter tabellen med de tekniske data.
- Brugen af multigrade olie kan føre til øget forbrug i de varme perioder, hvorfor olieniveauet skal kontrolleres oftere.
- Bland ikke olier af forskellig kvalitet og mærke.
- Anvendelsen af olie SAE 30 med temperaturer på under +5°C kan medføre skader på motoren, på grund af den utilstrækkelige smøring.

### 3.8 LUFTFILTER

Luftfilterets effektivitet er afgørende for at forhindre, at snavs og støv suges ind af motoren, hvilket reducerer dens ydelse og varighed.

- Hold filterelementet fri for snavs og i perfekt orden (afs. 6.5).
- Udskift om nødvendigt filterelementet med en original reservedel filterelementer der ikke er kompatible, kan kompromittere ydeevnen og motorens levetid.
- Motoren må ikke tændes uden at det filtrerende element er korrekt monteret.

### 3.9 TÆNDRØR

Tændrørene til forbrændingsmotorer er ikke alle ens.

- Anvend udelukkende tændrør af den angivne type og med de korrekte termiske egenskaber.
- Pas på gevindets længde et længere gevind skader motoren uigenkaldeligt.
- Kontroller at der er rent og korrekt afstand mellem elektroderne (afsn. 6.6).

## 4. BETJENINGSANORDNINGER

### 4.1 SPEEDER

Indstill motorens omdrejningstal. Speederen (normalvis et håndtag), monteret på maskinen, er tilsluttet motoren via et kabel.

Se maskinens instruktionsbogen for at identificere speederen og de tilhørende positioner, som normalt er markeret med symboler, svarende til:

- **FAST**= svarer til maksimal motorhastighed; bruges under arbejdet.
- **SLOW** = svarer til minimal motorhastighed.

## 4.2 CHOKER

Se maskinens instruktionsbogen for at identificere Chokeren.

Den forårsager en berigelse af blandingen og må kun bruges til den tid, der er strengt nødvendigt i tilfælde af koldstart.

## 5. ANVISNINGER FOR BRUGEN

### 5.1 INDEN HVER ANVENDELSE

Hver gang, inden motoren anvendes, anbefales det at gennemføre en række kontrolindgreb med henblik på at sikre en korrekt drift.

#### 5.1.1 Kontrol af olieniveau

1. Anbring maskinen på et plant underlag.
2. Rens området omkring påfyldningsdækslet.
3. Skru dækslet af (fig. 2.A), rengør enden af oliepinden (fig. 2.B) og sæt den i så dækslet rører mundstykket, som vist, uden at skrue den i.
4. Tag dækslet med pinden af og kontroller oliestanden, som skal befinde sig et sted mellem mærkerne «MIN» og «MAX».
5. Om nødvendigt, påfyldes olie af samme type indtil niveauet «MAX». Pas på ikke at spilde olie uden for påfyldningshullet
6. Skru dækslet (fig. 2.A) godt til og fjern al den olie, der eventuelt er blevet spildt.

**BEMÆRK** *Fyld olie på lidt ad gangen ved at tilføje små mængder olie, samtidig med at oliestanden kontrolleres løbende.*

*Fyld ikke olie på til over niveauet «MAX» for store mængder olie kan forårsage:*

- *udstødningsrøg*
- *tilsmudsning af tændrør og luftfilter med deraf følgende vanskeligheder med at starte maskinen.*

**BEMÆRK** *Vedrørende typen af olie der skal anvendes, se anvisninger i tabellen med de tekniske data.*

#### 5.1.2 Kontrol af luftfilter

Effektiviteten af luftfilteret er en ufravigelig betingelse for korrekt drift af motoren. Start ikke motoren, hvis filterelementet mangler eller er ødelagt.

1. Rengør området omkring filterets dæksel (fig. 3.A).
2. Åbn dækslet (fig. 3.A) ved at dreje åbningsknoppen (fig. 3.B).
3. Kontrollér filterelementets tilstand (fig. 3.C), som skal være helt, rent og fungere perfekt; I modsat fald skal man vedligeholde eller udskifte det (afs. 6.5).
4. Luk dækslet ved at dreje åbningsknoppen (fig. 3.A).

#### 5.1.3 Brændstofpåfyldning

Brændstofpåfyldning er beskrevet i maskinens manuel, og er her blot nævnt kort. For at påfylde brændstof:

1. Skru brændstofdækslet af og fjern det.
2. Sæt tragten i.
3. Hæld brændstof på og fjern tragten.
4. Når påfyldningen er færdig, skal låget skrues korrekt på og eventuelt spildt brændstof skal tørres op.

**VIGTIGT** *Undgå at der kommer brændstof på motorens plastdele eller motoren eller maskinen for at undgå at de bliver skadede, og gør rent efter ethvert eventuelt spild af brændstof. Garantien dækker ikke skader på delene i plastik, forårsaget af brændstoffet.*

#### 5.1.4 Tændrørshætter

Tilslut kablernes hætter (fig. 4.A) til tændrørene (fig. 4.B), og sørg for, at der ikke er spor af snavs inde i selve hætterne og på tændrørsterminalerne.

### 5.2 START AF MOTOREN (KOLDSTART)

Motoren skal startes som beskrevet i maskinens instruktionsmanual og enhver del (om forudset) som kan sætte maskinen i bevægelse eller standse motoren skal frakobles.

1. Åbn brændstofhanen på maskinen;
2. Aktivér chokeren;
3. Sæt speederhåndtaget i positionen «FAST»;

4. Drej tændingsnøglen som angivet i maskinens instruktionsbog.

Deaktiver chokeren efter nogle sekunder.

### 5.3 START AF MOTOREN (VARM MOTOR)

1. Sæt speederhåndtaget i positionen «FAST»;
2. Drej tændingsnøglen som angivet i maskinens instruktionsbog.

### 5.4 BRUG AF MOTOREN UNDER ARBEJDET

For at optimere motorens effektivitet og ydeevne skal den bruges ved maksimal omdr./min., ved at sætte speederhåndtaget til "FAST"-positionen.

**VIGTIGT** *Arbejd ikke på skråninger på over 20° for ikke at påvirke korrekt drift af motoren.*

### 5.5 STOP AF MOTOREN UNDER ARBEJDET

1. Sæt speederhåndtaget i positionen «SLOW».
2. Lad motoren køre på minimum i 15-20 sekunder.
3. Stands motoren, ved at følge instruktionerne angivet i instruktionsmanualen for maskinen.

### 5.6 STANDSNING AF MOTOREN EFTER ARBEJDETS AFSLUTNING

1. Sæt speederhåndtaget i positionen «SLOW».
2. Lad motoren køre på minimum i 15-20 sekunder.
3. Stands motoren, ved at følge instruktionerne angivet i instruktionsmanualen for maskinen.
4. Med kold motor frakobles tændrørens hætter (fig. 4.A) og startnøglen tages ud (hvis relevant).
5. Fjern alle rester af snavs på motoren, især i området omkring udstødningen, for at reducere risikoen for brand.

### 5.7 RENGØRING OG OPBEVARING

- Vandstråler eller trykstråler må ikke anvendes for at rense motorens ydre dele.
- Der bør helst anvendes en trykluftpistol (maks. 6 bar) og vær opmærksom på, at rester af snavs og støv ikke trænger ind i de indre dele.
- Anbring maskinen (og motoren) på et tørt og tilstrækkeligt udluftet sted, der er beskyttet mod påvirkning fra skiftende vejrforhold.

## 5.8 LANGVARIG INAKTIVITET

Hvis motoren ikke skal anvendes over en periode på mere end 30 dage (for eksempel ved afslutningen af sæsonen), skal der foretages en række forholdsregler for at lette ibrugtagningen af maskinen når den igen skal anvendes.

- For at forhindre at der dannes aflejringer på indersiden af tanken, skal den tømmes. Dækslet (fig. 5.A) til flydekammeret i karburatoren skrues af og brændstoffet samles i en egnet beholder. Husk derefter at skrue dækslet (fig. 5.A) godt fast igen.
- Fjern tændrørene og hæld ca. 3 cl ren motorolie ned i tændrørshullet, og hold det derefter lukket med en klud, aktiver kortvarigt startmotoren for at få motoren til at udføre nogle omdrejninger og fordele olien på indersiden af cylinder. Sæt til sidst tændrørene på igen, uden at tilslutte kabelhætterne.

## 6. VEDLIGEHOLD

 **Ethvert forsøg på at manipulere med emissionskontrollsystemet kan øge emissionsniveauet ud over lovgrænsen. Denne definition omfatter fjernelse eller ændring af dele som indsugningssystemet, brændstofsyste­met og udstødningssystemet.**

### 6.1 GENERELLE OPLYSNINGER

 **De sikkerhedsregler der skal følges under arbejdet med vedligehold er beskrevet i afs. 2.4.**

 **Alle indgreb med kontrol og vedligehold skal udføres med standset maskine og slukket motor. Frakobl tændrørene og læs de tilhørende instruktioner, inden du begynder rengøring eller vedligeholdelse. Bær passende tøj, handsker og beskyttelsesbriller, inden der udføres indgreb med vedligehold.**

- Frekvensen og typen af indgreb, der skal udføres, er sammenfattet i "Tabel for vedligehold".
- Anvendelse af reservedele og tilbehør, som ikke er originale, kan have en negativ virkning på maskinens funktion og sikkerhed. Producenten frasiger sig ethvert ansvar for skader forårsaget af anvendelse af ikke-originale reservedele.
- Originale reservedele kan fås hos autoriserede servicecentre og forhandlere.

**VIGTIGT** Alle indgreb med vedligehold og justering der ikke er beskrevet i denne vejledning skal udføres af forhandleren eller af et specialiseret servicecenter.

## 6.2 TABEL VEDLIGEHOLD

**VIGTIGT** Det er maskinejerens ansvar at udføre de vedligeholdelsesindgreb, der er beskrevet i nedenstående tabel.

**VIGTIGT** Rengør hyppigere under særligt vanskelige arbejdsvilkår eller i tilfælde af, at der er snavs i luften.

**BEMÆRK** Filtre skal rengøres / udskiftes oftere, hvis maskinen arbejder på meget støvet jord.

Indgreb				
	Efter de første 5 timer	Hver 5 timer eller efter hver brug	Hver 50. time eller ved sæsonens afslutning	Hver 100. time
Kontrollér olieniveau (afs. 5.1.1)	-	√	-	-
Udskiftning af olie <sup>1</sup> (afs. 6.3)	√	-	-	√
Rengøring af motorens ind sugningsgitter (afs. 6.4)	-	√	-	-
Kontrol og rensning af aria <sup>2</sup> (afs. 6.5)	-	√	-	-
Udskiftning af luftfilter	-	-	√	-
Kontrol af tændrør (afs. 6.6)	-	-	√	-
Udskiftning af tændrør (afs. 6.6)	-	-	-	√
Kontrol af brændstoffilter <sup>3</sup>	-	-	-	√

<sup>1</sup> Udskift olien hver 25. time, hvis motoren arbejder ved fuld belastning eller ved høje temperaturer.

<sup>2</sup> Luftfiltret skal renses hyppigere, hvis maskinen arbejder i omgivelser med støv i luften.

<sup>3</sup> Sakt udføres på et specialiseret servicecenter.

## 6.3 UDSKIFTNING AF OLIE

Vedrørende typen af olie der skal anvendes, se anvisninger i tabellen med de tekniske data.

**⚠ Udfør udtømning af olien med varm motor. Vær opmærksom på ikke at røre motorens varme dele eller olien der tømmes ud.**

Medmindre andet er angivet i maskinens instruktionsbog, skal du gøre følgende for at udskifte olien:

1. Stil maskinen på en jævn overflade.
2. Anbring en opsamlingsbeholder ud for forlængelsesrøret (fig. 6.A);
3. Tryk på tappen (fig. 6.B);
4. Fjern forlængerrøret fra støtten, og før det nedad;
5. Bøj forlængerrøret og dræn olien ud i en passende beholder;
6. Sæt igen forlængerrøret (fig. 6.A) fast på støtten (fig. 6.C) inden der fyldes olie på.
7. Rens eventuelt spildt olie.

## 6.4 RENGØRING AF MOTORENS INDSUGNINGSGITTER

Rengøring af ind sugningsgitteret skal udføres med kold motor.

- Brug en trykluftstråle (fig. 7.A) til at fjerne eventuelt affald eller snavs, som kan forårsage brand, fra motorens ind sugningsgitter.
- Sørg for at luftindtagne ikke er tilstoppede (fig. 7.A).
- Rengør plastdelene med en svamp (fig. 7.B) vædet med vand og rengøringsmiddel.

## 6.5 VEDLIGEHOLD AF LUFTFILTERET

1. Rengør området omkring filterets dæksel (fig. 8.A).
2. Åbn dækslet (fig. 8.A) ved at skrue åbningsknoppen af (fig. 8.B).
3. Fjern filterelementet (fig. 8.C + 8.D).
4. Fjern svampe-forfilteret (fig. 8.D) fra indsatsen (fig. 8.C).
5. Slå indsatsen (fig. 8.C) på en solid overflade og blæs med trykluft indefra for at fjerne støv og snavs.
6. Vask svampe-forfilteret (fig. 8.D) med vand og rengøringsmiddel og lad det tørre i luften.

**VIGTIGT** Brug ikke vand, benzin, rengøringsmidler eller andet til at rengøre indsatsen.

**VIGTIGT** Svampe-forfilteret i (fig. 8.D) må IKKE være olieret.

1. Rengør filterhusets inderside (fig. 8.E) for støv og snavs, og sørg for at lukke

- sugekanalen med en klud (fig. 8.F) for at undgå, at det trænger ind i motoren.
2. Fjern kluden (fig. 8.F) , sæt filterelementet på plads (fig. 8.D + 8.C) og genmonter dækslet (fig. 8.A).

## 6.6 KONTROL OG VEDLIGEHOLD AF TÆNDRØR

1. Demontér tændrør (fig. 9.A) med en topnøgle (fig. 9.B).
2. Rens elektroderne (fig. 9.C) med en metalbørste og fjern eventuelle kulstofaflejringer.

3. Kontrollér med en følelære (fig. 9.D) den rigtige afstand mellem elektroderne (0,6 - 0,8 mm).
4. Genmonter tændrørene (fig. 9.A) og spænd til med en topnøgle (fig. 9.B).

Udskift tændrørene, hvis elektroderne er brædt, eller hvis porcelænet er brudt eller revnet.

 **Fare for brand! Der må ikke udføres kontrolindgreb på tændingsanlægget, hvis tændrøret ikke er skruet fast på sin plads.**

**VIGTIGT** Der må kun anvendes tændrør af den angivne type (se tabellen med de tekniske data).

## 7. PROBLEMER OG DERES LØSNING

PROBLEM	MULIG ÅRSAG	AFHJÆLPNING
1. Startvanskeligheder	Manglende brændstof	Kontrol og påfyldning (kap. 5.1.3)
	Gammelt brændstof eller aflejringer i tanken	Tøm tanken og fyld frisk brændstof på
	Startprocessen er udført forkert	Udfør den korrekte startproces (afs. 5.2 og afs. 5.3)
	Frakoblede tændrør	Kontrollér at hæterne sidder godt fast (afs. 5.1.4)
	Våde tændrør eller snavsede tændrørselektroder eller utilstrækkelig afstand	Kontrollér (afs. 6.6)
	Luftfilter tilstoppet	Kontrollér og rens (par. 6.5)
	Olien er uegnet til årstiden	Udskift med en egnet olie (afs. 6.3)
	Fordampning af brændstof i karburatoren (vapor lock) på grund af for høje temperaturer	Vælg nogle minutter og prøv at starte maskinen igen (afs. 5.3)
	Karbureringsproblemer	Kontakt et godkendt servicecenter
Tændingsproblemer	Kontakt et godkendt servicecenter	
2. Uregelmæssig drift.	Snavsede tændrørselektroder eller utilstrækkelig afstand	Kontrollér (afs. 6.6)
	Tændrørenes hætter sat forkert i	Kontrollér at hæterne er sat stabilt i (afs. 5.1.4)
	Luftfilter tilstoppet	Kontrollér og rens (par. 6.5)
	Karbureringsproblemer	Kontakt et godkendt servicecenter
	Tændingsproblemer	Kontakt et godkendt servicecenter
3. Ydeevnen forringes under arbejdet	Luftfilter tilstoppet	Kontrollér og rens (par. 6.5)
	Karbureringsproblemer	Kontakt et godkendt servicecenter

Såfremt de ovennævnte indgreb ikke løser problemet, bør der rettes henvendelse til forhandleren.



## INHALTSVERZEICHNIS

1. ALLGEMEINE INFORMATIONEN .....	1
2. SICHERHEITSVORSCHRIFTEN .....	2
3. WAS MAN WISSEN SOLLTE .....	3
3.1 Maschinenbeschreibung und Verwendungszweck .....	3
3.2 Sicherheitssymbole .....	4
3.3 Identifizierungsschild .....	4
3.4 ELEMENTE DES MOTORS .....	4
3.5 Umgebungsbedingungen .....	4
3.6 Kraftstoff .....	4
3.7 Öl .....	4
3.8 Luftfilter .....	5
3.9 Zündkerzen .....	5
4. STEUERELEMENTE .....	5
4.1 Drosselklappensteuerung .....	5
4.2 CHOKE-Steuerung .....	5
5. VORSCHRIFTEN FÜR DEN GEBRAUCH .....	5
5.1 Vor jeder Verwendung .....	5
5.2 Start des Motors (Kaltstart) .....	6
5.3 Start des Motors (Warmstart) .....	6
5.4 Verwendung des Motors während der Arbeit .....	6
5.5 Ausschalten des Motors während der Arbeit .....	6
5.6 Ausschalten des Motors am Ende der Arbeit .....	6
5.7 Reinigung und Lagerung .....	7
5.8 Längere Außerbetriebszeit .....	7
6. WARTUNG .....	7
6.1 Allgemeines .....	7
6.2 Wartungstabelle .....	7
6.3 Ölwechsel .....	8
6.4 Reinigung des Ansauggitters des Motors .....	8
6.5 Wartung des Luftfilters .....	8
6.6 Kontrolle und Wartung der Zündkerzen .....	9
7. STÖRUNGSSUCHE .....	9

## 1. ALLGEMEINE INFORMATIONEN

### 1.1 HINWEISE ZUR VERWENDUNG

Im Text des Handbuchs sind einige Abschnitte, die besonders wichtige Informationen bezüglich der Sicherheit oder des Betriebs enthalten, nach den folgenden Kriterien unterschiedlich hervorgehoben:

**ANMERKUNG** oder **WICHTIG** liefert erläuternde Hinweise oder weitere Angaben zu bereits behandelten Themen, deren Zweck es ist, die Maschine nicht zu beschädigen oder sonstige Schäden zu bewirken.

Das Symbol  macht auf eine Gefahr aufmerksam. Die mangelnde Beachtung des Hinweises bewirkt mögliche Verletzungen beim Personal oder an Drittpersonen und/oder Schäden.

### 1.2 BEZUGNAHMEN

#### 1.2.1 Abbildungen

Die Abbildungen in dieser Gebrauchsanleitung sind fortlaufend nummeriert: 1, 2, 3 usw. Die auf den Abbildungen gezeigten Komponenten sind mit den Buchstaben A, B, C, usw. gekennzeichnet. Eine Bezugnahme auf die Komponente C auf der Abbildung 2 wird folgendermaßen formuliert: „Siehe Abb. 2.C“ oder ganz einfach „(Abb. 2.C)“. Die Abbildungen dienen nur zur Veranschaulichung. Die tatsächlichen Bauteile können im Vergleich zu den abgebildeten Unterschiede aufweisen.

#### 1.2.2 Titel

Das Handbuch ist in Kapitel und Absätze unterteilt. Der Titel des Abschnitts „2.1, Schulung“ ist ein Untertitel des Kapitels „2, Sicherheitsvorschriften“. Die Bezugnahmen auf Titel oder Abschnitte werden mit der Abkürzung Kap. oder Abs. und der entsprechenden Zahl angegeben. Beispiel: „Kap. 2“ oder „Abs. 2.1“.

## 2. SICHERHEITSVORSCHRIFTEN

### 2.1 AUSBILDUNG

 **Die vorliegenden Anweisungen müssen vor dem Gebrauch der Maschine aufmerksam gelesen werden.**

 **Machen Sie sich mit den Bedienungsteilen und dem richtigen Gebrauch der Maschine vertraut. Man muss lernen, den Motor schnell abzustellen.**

**Die Nichtbeachtung der Sicherheitshinweise und der Anweisungen kann zu Unfällen bzw. schweren Verletzungen führen. Bewahren Sie alle Hinweise und Anweisungen zum späteren Nachschlagen auf.**

- Die Maschine darf nie von Kindern oder Personen benutzt werden, die sich nicht mit den Anweisungen vertraut gemacht haben. Die lokal geltenden Gesetze können ein Mindestalter für den Benutzer festlegen.
- Die Maschine darf nie benutzt werden, wenn der Benutzer müde ist oder sich nicht wohl fühlt, oder wenn er Medikamente, Drogen, Alkohol oder sonstige Substanzen eingenommen hat, die sich negativ auf seine Reflexe und auf die Aufmerksamkeit auswirken.
- Beachten Sie, dass der Benutzer für Unfälle und unvorhergesehene Umstände verantwortlich ist, die anderen Personen oder deren Eigentum widerfahren könnten.

### 2.2 VORBEREITUNGSMASSNAHMEN

#### **Persönliche Schutzausrüstung (PSA)**

- Die Maschine darf nicht verwendet werden, ohne dass geeignete Kleidung getragen wird.
- Keine weite Kleidung, Schnürriemen, Schmuck oder andere Gegenstände tragen, die hängen bleiben können; lange Haare müssen zusammengebunden werden und beim Anlassen muss der Sicherheitsabstand eingehalten werden.
- Es müssen Gehörschutzkapseln verwendet werden.

#### **Arbeitsbereich / Maschine**

- Bevor der Motor eingeschaltet wird, muss geprüft werden, dass alle Steuerelemente ausgeschaltet sind, die die beweglichen Organe der Maschine antreiben.

#### **Verbrennungsmotoren: Kraftstoff**

- Warnhinweis: Der Kraftstoff ist äußerst entzündlich. Vorsichtig damit umgehen!
  - Kraftstoff muss immer in geeigneten Behältern aufbewahrt werden.
  - Nur im Freien tanken oder Kraftstoff nachfüllen, einen Trichter verwenden und dabei nicht rauchen.
  - Die Vorgänge zum Einfüllen von Kraftstoff immer ausführen, bevor der Motor gestartet wird. Wenn der Motor läuft, oder noch warm ist darf weder der Verschluss des Tanks geöffnet, noch Kraftstoff nachgefüllt werden.
  - Wenn Kraftstoff überläuft, darf der Motor nicht gestartet werden. Die Maschine muss aus dem Bereich entfernt werden, in dem der Kraftstoff verschüttet wurde, dann muss sofort jede Spur Kraftstoff von der Maschine und vom Boden entfernt werden
  - Die Deckel des Kraftstofftanks und der Kraftstoffbehälter müssen gut zugeschraubt werden.
  - Den Kontakt von Kraftstoff mit Kleidung vermeiden. Andernfalls die Kleidung wechseln, bevor der Motor gestartet wird.

### 2.3 WÄHREND DES GEBRAUCHS

#### **Arbeitsbereich**

- Die Maschine darf nicht in explosionsgefährdeten Umgebungen, oder wenn entflammbare Flüssigkeiten, Gas oder Staub vorhanden sind, verwendet werden. Elektrische Kontakte oder mechanische Reibungen können Funken erzeugen, die Staub oder Dämpfe entzünden können.
- Der Motor darf nicht in geschlossenen Räumen laufen, in denen sich gefährlicher Kohlenmonoxid-Rauch ansammeln kann. Das Anlassen muss im Freien oder an einem gut gelüfteten Ort erfolgen. Nicht vergessen, dass Abgase giftig sind.
- Personen, Kinder und Tiere vom Arbeitsbereich fern halten. Kinder müssen von einem Erwachsenen beaufsichtigt werden.

#### **Verhaltensweisen**

- Vor Reparaturen, Reinigungsarbeiten, Kontrollen immer den Motor ausschalten und das Kabel der Zündkerze trennen (falls in den Anweisungen nicht ausdrücklich etwas anderes angegeben ist).
- Die Teile des Motors, die sich beim Gebrauch erhitzen, dürfen nicht angefasst werden. Verbrennungsgefahr.

#### **Einschränkungen für den Gebrauch**

- Die Maschine darf nicht verwendet werden, wenn die Schutzmaßnahmen ungenügend

- sind, oder wenn die Schutzvorrichtungen nicht korrekt positioniert sind.
- Die vorhandenen Sicherheitsvorrichtungen dürfen nicht ausgeschaltet oder manipuliert werden.
  - Die Einstellungen des Motors dürfen nicht verändert werden, und der Motor darf nicht überlastet werden. Wenn der Motor mit einer zu hohen Drehzahl läuft, erhöht sich das Risiko von Verletzungen.
  - Keine Flüssigkeiten wie Starter Sprays oder Ähnliches verwenden.
  - Die Maschine nicht so weit seitlich neigen, dass Kraftstoff aus dem Tankverschluss des Motors ausläuft.
  - Den Motor nicht ohne Zündkerze laufen lassen.

## 2.4 WARTUNG, LAGERUNG UND TRANSPORT

Durch eine regelmäßige Wartung und eine korrekte Lagerung bleibt die Sicherheit der Maschine beibehalten.

**⚠ Defekte oder beschädigte Bestandteile müssen ausgetauscht werden, sie dürfen nicht repariert werden. Immer Originalersatzteile verwenden: Der Gebrauch von nicht Originalersatzteilen und/oder nicht korrekt montierte Ersatzteile beeinträchtigt die Sicherheit der Maschine, kann zu Unfällen oder Verletzungen führen und enthebt den Hersteller von jeder Haftung oder Verantwortung.**

### Wartung

- Falls der Tank zu entleeren ist, muss dies im Freien und bei kaltem Motor erfolgen.
- Um das Brandrisiko zu reduzieren, muss regelmäßig geprüft werden, dass keine Öl- und/oder Kraftstoffleakagen vorhanden sind.

### Lagerung

- Wenn die Maschine in einem Gebäude gelagert wird, in dem die Kraftstoffdämpfe mit offenen Flammen, Funken oder Wärmequellen in Kontakt kommen könnten, darf kein Kraftstoff im Tank gelassen werden.
- Die Maschine auskühlen lassen, bevor sie in geschlossenen Räumen gelagert wird.

### Transport

- Die Maschine mit leerem Tank transportieren.

## 2.5 UMWELTSCHUTZ

Der Umweltschutz muss beim Gebrauch der Maschine stets ein wichtiger und vorrangiger

Aspekt sein, und zwar zugunsten der Gemeinschaft und der Umwelt, in der wir leben.

- Vermeiden Sie es, Ihre Nachbarschaft zu stören.
- Halten Sie sich strikt an die örtlichen Vorschriften für die Entsorgung von Verpackungen, Öl, Kraftstoff, Filter, beschädigten Teilen oder sämtlichen weiteren umweltschädlichen Stoffen. Diese Art Müll darf nicht zusammen mit dem Hausmüll weggeworfen werden, es muss eine getrennte Müllsammlung erfolgen, damit die Bestandteile dann geeigneten Sammelstellen übergeben werden können, die für das Recycling der Materialien sorgen.
- Bei der Außerbetriebnahme darf die Maschine nicht einfach in der Umwelt abgestellt werden, sondern muss gemäß der örtlichen Vorschriften an eine Sammelstelle übergeben werden.

## 2.6 EMISSIONEN

Der Verbrennungsprozess erzeugt giftige Substanzen wie Kohlenmonoxid, Stickoxide und Kohlenwasserstoffe. Die Kontrolle dieser Substanzen ist wichtig, aufgrund ihrer Fähigkeit auf photochemischen Smog zu reagieren, also auf die direkte Sonneneinstrahlung. Kohlenmonoxid reagiert nicht in gleicher Weise auf Sonneneinstrahlung, gilt jedoch als toxisch.

Unsere Maschinen sind mit Systemen zur Verringerung der Emissionen für die oben genannten Substanzen ausgestattet.

## 3. WAS MAN WISSEN SOLLTE

### 3.1 MASCHINENBESCHREIBUNG UND VERWENDUNGSZWECK

**Diese Maschine ist ein Verbrennungsmotor.**

Bei einem Motor handelt es sich um ein Gerät, dessen Leistung, gleichmäßiger Betrieb und Lebensdauer von vielen Faktoren abhängen, einige davon sind externe Faktoren, andere hängen eng mit der Qualität der verwendeten Produkte und der regelmäßigen Wartung zusammen. Nachfolgend einige zusätzliche Informationen, die einen zielbewussteren Umgang mit dem Motor ermöglichen. Jede Verwendung, die von den oben angegebenen abweicht, kann gefährlich sein und Schäden an Personen und/oder Sachen bewirken.

**WICHTIG** Die unsachgemäße Verwendung der Maschine hat den Verfall der Garantie und die Ablehnung jeder Haftung seitens des Herstellers zur Folge. Dem Benutzer selbst dadurch entstandene oder Dritten zugefügte Schäden oder Verletzungen gehen zu Lasten des Benutzers.

### 3.1.1 Benutzer

Diese Maschine wurde für den Gebrauch durch Privatpersonen, das heißt nicht für den professionellen Gebrauch, entwickelt. Sie ist für einen hobbymäßigen Gebrauch vorgesehen.

### 3.2 SICHERHEITSSYMBOLLE

An der Maschine sind verschiedenen Symbole vorhanden. Sie sollen den Benutzer auf die bei der Verwendung einzuhaltenden Verhaltensweisen aufmerksam machen, damit die Maschine mit der notwendigen Aufmerksamkeit und Vorsicht eingesetzt wird. Bedeutung der Symbole:



**ACHTUNG!** Der Auspuff könnte sehr heiß sein. Nicht berühren.



**ACHTUNG!** Öl bis zum «MAX» Stand auffüllen. Nicht über den «MAX» Stand auffüllen.

### 3.3 IDENTIFIZIERUNGSSCHILD

Die Seriennummer (S/Nr.) der Maschine muss im Freiraum auf dem Etikett auf der Rückseite des Deckblatts eingetragen werden.

### 3.4 ELEMENTE DES MOTORS

Die Maschine besteht aus folgenden Hauptbestandteilen (Abb. 1).

- A. Verschluss mit Messstab zum Einfüllen von Öl
- B. Ölablaufverlängerung
- C. Vergaser
- D. Deckel des Luftfilters
- E. Zündkerzenkappe
- F. Seriennummer des Motors

### 3.5 UMGEBUNGSBEDINGUNGEN

Der Betrieb eines Viertakt-Verbrennungsmotors wird durch Folgendes beeinflusst:

- a) **Temperatur:**
  - Bei niedrigen Außentemperaturen können Probleme beim Kaltstart auftreten.

- Bei hohen Außentemperaturen können aufgrund des Verdampfens des Kraftstoffs in der Vergaserwanne oder in der Pumpe Schwierigkeiten beim Warmstart auftreten.
- Die Ölart muss auf jeden Fall den Betriebsbedingungen angepasst werden.

### b) Höhe:

- Die maximale Leistung eines Verbrennungsmotors nimmt mit der Zunahme der Höhe über dem Meeresspiegel stufenweise ab.
- Bei einer deutlichen Zunahme der Höhe muss daher die Belastung des Motors verringert und besonders schwere Arbeiten vermieden werden.

### 3.6 KRAFTSTOFF

Die gute Qualität des Kraftstoffs ist entscheidend für den korrekten Betrieb des Motors.

Der Kraftstoff muss folgende Voraussetzungen erfüllen:

- a) Sauberes, frisches und bleifreies Benzin verwenden, mit mindestens 90 Oktan;
- b) Keinen Kraftstoff mit Ethanolanteil über 10% verwenden;
- c) Kein Öl zufüllen;
- d) Um das Kraftstoffsystem vor der Bildung von Harzablagerungen zu schützen, einen Benzinstabilisator hinzugeben.

Die Verwendung von nicht zulässigen Kraftstoffen beschädigt die Komponenten des Motors und fällt nicht unter die Garantie.

**ANMERKUNG** Nur das Benzin verwenden, das in der Tabelle mit den technischen Daten angegeben ist. Keine anderen Kraftstoffarten verwenden. Es können umweltfreundliche Kraftstoffe verwendet werden, wie zum Beispiel Alkylatbenzin. Die Zusammensetzung dieses Benzins hat eine geringere schädliche Auswirkung auf Personen und die Umwelt. Es sind keine negativen Auswirkungen bekannt, die mit dem Gebrauch von solchen Kraftstoffen zusammenhängen. Auf jeden Fall gibt es aber im Handel auch Alkylatbenzinarten, für die es nicht möglich ist, genaue Angaben bezüglich ihrer Verwendung zu liefern.

### 3.7 ÖL

Immer hochwertiges Öl verwenden und die Klasse aufgrund der Betriebstemperatur wählen.

- Nur reinigendes Öl mit mindestens Klasse SF-SG verwenden.

- Die Viskositätsklasse SAE gemäß der folgenden Tabelle wählen.
- Bei der Verwendung von Mehrbereichsöl kann es bei hohen Temperaturen zu einem erhöhten Ölverbrauch kommen, daher muss der Ölstand häufiger geprüft werden.
- Keine Öle verschiedener Marken und mit unterschiedlichen Eigenschaften mischen.
- Bei der Verwendung von Öl SAE 30 bei Temperaturen von weniger als +5°C können wegen ungenügender Schmierung Motorschäden entstehen.

### 3.8 LUFTFILTER

Die Wirksamkeit des Luftfilters ist wichtig, um zu verhindern, dass Abfallreste und Staub vom Motor angesaugt werden, wodurch die Leistung und Lebensdauer beeinträchtigt wird.

- Der Filtereinsatz muss von Abfallresten frei und immer in perfektem Zustand sein (Abs. 6.5).
- Gegebenenfalls ist der Filtereinsatz durch ein Originalersatzteil auszutauschen; nicht kompatible Filtereinsätze können die Leistungsfähigkeit und Lebensdauer des Motors beeinträchtigen.
- Der Motor darf nie ohne korrekt montierten Filtereinsatz angelassen werden.

### 3.9 ZÜNDKERZEN

Die Zündkerzen für Verbrennungsmotoren sind nicht alle gleich.

- Nur den angegebenen Zündkerzentyp mit dem korrekten Wärmewert verwenden.
- Auf die Gewindelänge achten; eine längeres Gewinde führt zu irreparablen Motorschäden.
- Die Sauberkeit und den korrekten Abstand zwischen den Elektroden kontrollieren (Abs. 6.6).

## 4. STEUERELEMENTE

### 4.1 DROSSELKLAPPENSTEUERUNG

Regelt die Drehzahlen des Motors. Der an der Maschine montierte Gassteuerhebel (normalerweise ein Hebel) ist über ein Kabel mit dem Motor verbunden.

Das Handbuch der Maschine durchlesen, um den Gashebel und die entsprechenden Positionen zu identifizieren, die normalerweise mit Symbolen gekennzeichnet sind, wie:

- **FAST**= entspricht der Höchstgeschwindigkeit; während der Arbeit zu verwenden.
- **SLOW** = entspricht dem Leerlauf.

### 4.2 CHOKE-STEUERUNG

Das Handbuch der Maschine durchlesen, um die CHOKE-Steuerung zu identifizieren.

Dies bewirkt eine Anreicherung des Gemischs und darf nur für die unbedingt notwendige Zeit bei einem Kaltstart benutzt werden.

## 5. VORSCHRIFTEN FÜR DEN GEBRAUCH

### 5.1 VOR JEDER VERWENDUNG

Vor jeder Verwendung des Motors sollten eine Reihe Kontrollen ausgeführt werden, um den korrekten Betrieb des Motors zu gewährleisten.

#### 5.1.1 Kontrolle des Ölstands

1. Die Maschine auf ebenem Gelände aufstellen.
2. Den Bereich rund um den Verschluss zum Nachfüllen reinigen.
3. Den Verschluss (Abb. 2.A) abschrauben, die Spitze des Messstabs reinigen (Abb. 2.B) und ihn wieder einführen, indem der Verschluss wie auf der Abbildung gezeigt auf den Stützen gelegt wird, ohne ihn festzuziehen.
4. Den Verschluss mit dem Messstab erneut herausziehen und prüfen, ob der Ölstand zwischen den beiden Markierungen <<MIN>> und <<MAX>> liegt.
5. Gegebenenfalls mit der gleichen Art Öl bis zur Markierung <<MAX>> auffüllen, dabei darauf achten, dass kein Öl über die Einfüllöffnung hinaus verschüttet wird
6. Den Verschluss wieder gut zuschrauben (Abb. 2.A) und eventuelle Spuren von verschüttetem Öl beseitigen.

**ANMERKUNG** Immer stufenweise kleine Mengen Öl nachfüllen und kontrollieren, welcher Ölstand jeweils erreicht wird. Kein Öl über den Ölstand <<MAX>> hinaus einfüllen; ein zu hoher Ölstand kann Folgendes verursachen:

- Rauch im Abgas;
- Verschmutzung der Zündkerze oder des Luftfilters mit entsprechenden Schwierigkeiten beim Anlassen.

**ANMERKUNG** *Bezüglich der Art des Öls, die Angaben in der Tabelle mit den technischen Daten beachten.*

### 5.1.2 Kontrolle des Luftfilters

Die Leistungsfähigkeit des Luftfilters ist wichtig, um den korrekten Betrieb des Motors zu gewährleisten. Der Motor darf nicht angelassen werden, wenn das Filterelement fehlt oder beschädigt ist.

1. Den Bereich rund um den Deckel (Abb. 3.A) des Filters reinigen.
2. Den Deckel (Abb. 3.A) öffnen, dazu den Öffnungsgriff drehen (Abb. 3.B).
3. Den Zustand des Filtereinsatzes kontrollieren (Abb. 3.C), er muss unversehrt, sauber und perfekt leistungsfähig sein; andernfalls muss das Element gewartet oder ersetzt werden (Abs.6.5).
4. Den Deckel wieder schließen, dazu den Öffnungsgriff drehen (Abb. 3.A).

### 5.1.3 Kraftstoff nachfüllen

Die Vorgänge zum Nachfüllen von Kraftstoff sind im Handbuch der Maschine beschrieben, hier wird nur kurz darauf hingewiesen. Zum Nachfüllen von Kraftstoff:

1. Den Tankverschluss abschrauben und entfernen.
2. Den Trichter einführen.
3. Mit Kraftstoff auffüllen und den Trichter entfernen.
4. Nach dem Auftanken den Tankdeckel fest aufschrauben und eventuell vergossenes Kraftstoff abwischen.

**WICHTIG** *Es darf kein Kraftstoff auf die Kunststoffkomponenten des Motors oder der Maschine verschüttet werden, um deren Beschädigung zu vermeiden, eventuell verschütteten Kraftstoff sofort beseitigen. Die Garantie deckt durch Kraftstoff verursachte Schäden an den Kunststoffbauteilen nicht.*

### 5.1.4 Zündkerzenkappen

Die Kappen (Abb. 4.A) der Kabel fest an die Zündkerzen (Abb. 4.B) anschließen und sicherstellen, dass sich keine Verschmutzungen in den Kappen und an den Zündkerzenanschlüssen befinden.

## 5.2 START DES MOTORS (KALTSTART)

Das Anlassen des Motors muss gemäß der Vorgehensweise erfolgen, die im Handbuch der Maschine beschrieben wird, darauf achten, dass alle Vorrichtungen (falls vorhanden) für den Vorschub der Maschine oder das Ausschalten des Motors deaktiviert sind.

1. Den Kraftstoffhahn an der Maschine öffnen;
2. Die Choke-Steuerung einschalten;
3. Den Gashebel auf «FAST» stellen;
4. Den Zündschlüssel betätigen, wie im Handbuch der Maschine angegeben.

Nach einigen Sekunden, die Choke-Steuerung abschalten.

## 5.3 START DES MOTORS (WARMSTART)

1. Den Gashebel auf «FAST» stellen;
2. Den Zündschlüssel betätigen, wie im Handbuch der Maschine angegeben.

## 5.4 VERWENDUNG DES MOTORS WÄHREND DER ARBEIT

Um die Effizienz und Leistung des Motors zu optimieren, muss der Motor mit maximaler Drehzahl betrieben werden, dazu den Gashebel in die Stellung "FAST" bringen.

**WICHTIG** *Nicht auf Abhängen mit mehr als 20° Neigung arbeiten, um den korrekten Betrieb des Motors nicht zu beeinträchtigen.*

## 5.5 AUSSCHALTEN DES MOTORS WÄHREND DER ARBEIT

1. Den Gashebel auf «SLOW» stellen.
2. Den Motor für mindestens 15-20 Sekunden im Leerlauf laufen lassen.
3. Den Motor gemäß der im Handbuch der Maschine angegebenen Vorgehensweise ausschalten.

## 5.6 AUSSCHALTEN DES MOTORS AM ENDE DER ARBEIT

1. Den Gashebel auf «SLOW» stellen.
2. Den Motor für mindestens 15-20 Sekunden im Leerlauf laufen lassen.
3. Den Motor gemäß der im Handbuch der Maschine angegebenen Vorgehensweise ausschalten.
4. Bei abgekühltem Motor die Zündkerzenkappen (Abb. 4.A) und den Zündschlüssel (falls vorhanden) abziehen.

5. Alle Abfallreste vom Motor und vor allem aus dem Bereich des Abgasschalldämpfers entfernen, um das Brandrisiko zu reduzieren.

## 5.7 REINIGUNG UND LAGERUNG

- Keinen Wasserstrahl und keine Hochdrucklanzen für die Reinigung der Außenteile des Motors verwenden.
- Vorzugsweise sollte eine Druckluftpistole (max. 6 bar) verwendet werden, wobei darauf geachtet werden muss, dass kein Abfall oder Staub in die inneren Bestandteile eindringt.
- Die Maschine (und den Motor) an einem trockenen, vor Witterung geschützten und ausreichend gelüfteten Ort aufbewahren.

## 5.8 LÄNGERE AUSSERBETRIEBSZEIT

Falls eine Außerbetriebnahme des Motors von mehr als 30 Tagen (beispielsweise am Ende der Saison) vorgesehen ist, sind einige Vorsichtsmaßnahmen für die darauf folgende Wiederinbetriebnahme zu beachten.

- Den Kraftstofftank entleeren, um zu vermeiden, dass sich Ablagerungen im Inneren bilden, indem der Verschluss (Abb. 5.A) der Vergaserwanne aufgeschraubt und der gesamte Kraftstoff in einem geeigneten Behälter aufgefangen wird. Nicht vergessen, am Ende des Vorgangs den Verschluss (Ab. 5.A) wieder gut zuzuschrauben.
- Die Zündkerzen entnehmen und ca. 3 cl sauberes Motoröl in die Bohrung einfüllen. Dann die Bohrung mit einem Lappen zudrücken und kurz den Anlasser betätigen, damit der Motor einige Umdrehungen ausführen kann und das Öl auf der Zylinderinnenwand verteilt wird. Abschließend die Zündkerzen wieder einbauen, ohne die Kappen der Kabel anzuschließen.

## 6. WARTUNG

**⚠ Jeder Versuch, das Emissionskontrollsystem zu manipulieren, kann die Emissionswerte über den gesetzlichen Grenzwert erhöhen. Diese Definition umfasst das Entfernen oder Ändern von Teilen wie Ansaugsystem, Kraftstoffsystem und Abgassystem.**

### 6.1 ALLGEMEINES

**⚠ Die während der Wartungsarbeiten einzuhaltenden Sicherheitsvorschriften sind im Abs. 2.4) beschrieben.**

**⚠ Alle Kontrollen und Wartungseingriffe müssen mit still stehender Maschine und ausgeschaltetem Motor ausgeführt werden. Die Zündkerzen abnehmen und vor allen Reinigungs-, Wartungs- oder Reparaturarbeiten die Anweisungen durchlesen. Bevor Wartungsarbeiten begonnen werden, müssen geeignete Kleidung, Schutzhandschuhe und eine Schutzbrille angezogen werden.**

- Die Häufigkeit und die Art der Wartungseingriffe sind in der „Wartungstabelle“ zusammengefasst.
- Die Verwendung von nicht Originalersatzteilen könnte negative Auswirkungen auf den Betrieb und die Sicherheit der Maschine haben. Der Hersteller lehnt jede Haftung ab im Falle von Schäden oder Verletzungen, die durch solche Produkte entstehen.
- Originalersatzteile werden von den Vertragswerkstätten und von den Vertragshändlern geliefert.

**WICHTIG** Alle in diesem Handbuch nicht beschriebenen Wartungs- und Einstellungstätigkeiten müssen vom Wiederverkäufer oder von einem Fachbetrieb ausgeführt werden.

### 6.2 WARTUNGSTABELLE

**WICHTIG** Es liegt in der Verantwortung des Eigentümers der Maschine, die in der nachstehenden Tabelle beschriebenen Wartungsarbeiten durchzuführen.

**WICHTIG** Unter besonders schweren Arbeitsbedingungen oder wenn sich in der Luft Schmutzpartikel befinden, häufiger reinigen.

**HINWEIS** Filter sollten häufiger gereinigt/ ausgetauscht werden, wenn die Maschine auf sehr staubigem Boden arbeitet.

Eingriff	Nach den ersten 5 Betriebsstunden	Alle 5 Stunden oder nach jeder Verwendung	Alle 50 Betriebsstunden oder am Ende der Saison	Alle 100 Betriebsstunden
Ölstandskontrolle (siehe 5.1.1)	-	√	-	-
Ölwechsel <sup>1</sup> (Abs. 6.3)	√	-	-	√
Reinigung des Ansauggitters des Motors (Abs.6.4)	-	√	-	-
Kontrolle und Reinigung des Luftfilters(Abs. 6.5)	-	√	-	-
Austausch des Luftfilters	-	-	√	-
Kontrolle der Zündkerze (Abs. 6.6)	-	-	√	-
Austausch der Zündkerze (Abs. 6.6)	-	-	-	√
Kontrolle des Kraftstofffilters <sup>3</sup>	-	-	-	√

<sup>1</sup> Alle 25 Betriebsstunden einen Ölwechsel vornehmen, wenn der Motor mit maximaler Belastung oder bei hohen Temperaturen arbeitet.

<sup>2</sup> Wenn die Maschine in staubigen Bereichen eingesetzt wird, muss der Luftfilter häufiger gereinigt werden.

<sup>3</sup> Muss von einem Fachbetrieb ausgeführt werden.

### 6.3 ÖLWECHSEL

Bezüglich der Art des Öls, die Angaben in der Tabelle mit den technischen Daten beachten.

**⚠ Das Öl muss bei warmem Motors abgelassen werden, wobei aufgepasst werden muss, dass keine heißen Teile des Motors oder das auslaufende Öl berührt werden.**

Sofern im Handbuch der Maschine nicht anders angegeben, muss zum Ölwechsel wie folgt vorgegangen werden:

1. Die Maschine auf eine ebene Fläche stellen.
2. Einen Sammelbehälter auf Höhe des Verlängerungsschlauch (Abb. 6.A) positionieren;
3. Den Splint drücken (Abb. 6.B);

4. Den Verlängerungsschlauch aus der Halterung aushaken und nach unten bringen
5. Den Verlängerungsschlauch biegen und das Öl in einen geeigneten Behälter ablassen;
6. Den Verlängerungsschlauch (Abb. 6.A) wieder an der Halterung (Abb. 6.C) einhaken, bevor das Öl aufgefüllt wird.
7. Eventuell ausgetretenes Öl aufwischen.

### 6.4 REINIGUNG DES ANSAUGGITTERS DES MOTORS

Die Reinigung des Ansauggitters muss bei kaltem Motor erfolgen.

- Mit einem Druckluftstrahl (Abb. 7.A) sämtliche Ablagerungen und Schmutz vom Ansauggitter des Motors entfernen, da diese eine Brandgefahr darstellen können.
- Sicherstellen, dass die Lufteinlässe nicht verstopft sind (Abb. 7.A).
- Wischen Sie alle Kunststoffteile mit einem in Seifenlauge getauchten Schwamm (Abb.7.B) ab.

### 6.5 WARTUNG DES LUFTFILTERS

1. Den Bereich rund um den Deckel (Abb. 8.A) des Filters reinigen.
2. Den Deckel (Abb. 8.A) öffnen, dazu den Öffnungsgriff abschrauben(Abb. 8.B).
3. Das Filterelement entfernen (Abb. 8.C + 8.D) entfernen.
4. Den Schwamm-Vorfilter (Abb. 8.D) von der Patrone (Abb. 8.C) entfernen.
5. Mit der Patrone (Abb. 8.C) auf eine feste Oberfläche klopfen und mit Druckluft von innen blasen, um Staub und Ablagerungen zu entfernen.
6. Den Schwamm-Vorfilter (Abb. 8.D) mit Wasser und Reinigungsmittel waschen und an der Luft trocknen lassen.

**WICHTIG** *Zum Reinigen der Patrone kein Wasser, Benzin, Reinigungsmittel oder andere Mittel verwenden.*

**WICHTIG** *Der Schwamm-Vorfilter (Abb. 8.D) darf NICHT geölt sein.*

1. Das Innere des Filtergehäuses (Abb. 8.E) von Staub und Ablagerungen reinigen, dabei darauf achten, den Ansaugkanal mit einem Lappen (Abb. 8.F) zu verschließen, damit diese nicht in den Motor gelangen.
2. Den Lappen (Abb. 8.F) entfernen, das Filterelement (Abb. 8.D + 8.C) in seinem Gehäuse anordnen und den Deckel wieder anbringen (Abb. 8.A).

## 6.6 KONTROLLE UND WARTUNG DER ZÜNDKERZEN

1. Die Zündkerzen (Abb. 9.A) mit einem Steckschlüssel abmontieren (Abb. 9.B).
2. Die Elektroden (Abb. 9.C) mit einer Metallbürste reinigen und eventuelle Rußablagerungen entfernen.
3. Mit einer Fühlerlehre (Abb. 9.D) prüfen, ob der Abstand zwischen den Elektroden korrekt ist (0,6 - 0,8 mm).
4. Die Zündkerzen (Abb. 9.A) mit einem Steckschlüssel montieren und fest anziehen (Abb. 9.B).

Die Zündkerzen ersetzen, wenn die Elektroden durchgebrannt sind oder das Porzellan Bruchstellen oder Risse aufweist.

 **Achtung Brandgefahr! Keine Kontrollen an der Zündanlage ausführen, wenn die Zündkerze nicht in ihrem Sitz eingeschraubt ist.**

**WICHTIG** Nur den angegebenen Typ Zündkerzen verwenden (siehe Tabelle mit den technischen Daten).

## 7. STÖRUNGSSUCHE

STÖRUNG	VERMUTLICHE URSACHE	ABHILFE
1. Schwierigkeiten beim Anlassen	Kraftstoffmangel	Kontrollieren und nachfüllen (Kap.5.1.3)
	Nicht frischer Kraftstoff oder Ablagerungen im Tank	Den Tank entleeren und frischen Kraftstoff einfüllen
	Nicht korrektes Verfahren beim Anlassen	Das korrekte Verfahren zum Anlassen ausführen (Abs. 5.2 und Abs. 5.3)
	Getrennte Zündkerzen	Kontrollieren, dass die Kappen gut sitzen (Abs. 5.1.4)
	Nasse Zündkerzen oder Elektroden der Zündkerzen verschmutzt oder falscher Abstand zwischen den Elektroden	Kontrollieren (Abs. 6.6)
	Verstopfter Luftfilter	Kontrollieren und reinigen (Abs. 6.5)
	Für die Jahreszeit ungeeignetes Öl	Durch geeignetes Öl ersetzen (Abs. 6.3)
	Der Kraftstoff verdampft im Vergaser (vapor lock), weil die Temperatur hoch ist	Einige Minuten warten, und dann erneut versuchen anzulassen (Abs. 5.3)
2. Nicht regelmäßiger Betrieb.	Verbrennungsprobleme	Ein Kundendienstzentrum kontaktieren
	Probleme beim Starten	Ein Kundendienstzentrum kontaktieren
	Elektroden der Zündkerzen verschmutzt oder falscher Abstand zwischen den Elektroden	Kontrollieren (Abs. 6.6)
	Zündkerzenkappen falsch eingesetzt	Kontrollieren, dass die Kappen stabil eingesetzt sind (Abs. 5.1.4)
	Verstopfter Luftfilter	Kontrollieren und reinigen (Abs. 6.5)
3. Leistungsverlust während des Betriebs	Verbrennungsprobleme	Ein Kundendienstzentrum kontaktieren
	Probleme beim Starten	Ein Kundendienstzentrum kontaktieren
	Verstopfter Luftfilter	Kontrollieren und reinigen (Abs. 6.5)
	Verbrennungsprobleme	Ein Kundendienstzentrum kontaktieren

Falls die Probleme weiterhin auftreten, nachdem die oben angegebenen Abhilfemaßnahmen angewendet wurden, muss Ihr Händler kontaktiert werden.



## ΠΕΡΙΕΧΟΜΕΝΑ

1. ΓΕΝΙΚΕΣ ΠΛΗΡΟΦΟΡΙΕΣ.....	1
2. ΚΑΝΟΝΕΣ ΑΣΦΑΛΕΙΑΣ.....	2
3. ΓΝΩΡΙΜΙΑ ΜΕ ΤΟ ΜΗΧΑΝΗΜΑ.....	3
3.1 Περιγραφή μηχανήματος και προβλεπόμενη χρήση.....	3
3.2 Σήμανση ασφαλείας.....	4
3.3 Ετικέτα προσδιορισμού.....	4
3.4 Εξαρτήματα του μηχανήματος.....	4
3.5 Περιβαλλοντικές συνθήκες.....	4
3.6 Καύσιμο.....	4
3.7 Λάδι.....	5
3.8 Φίλτρο αέρα.....	5
3.9 Μπουζί.....	5
4. ΧΕΙΡΙΣΤΗΡΙΑ.....	5
4.1 Χειρόγαζο.....	5
4.2 Χειριστήριο CHOKE (ΤΣΟΚ).....	5
5. ΚΑΝΟΝΕΣ ΧΡΗΣΗΣ.....	5
5.1 Πριν από κάθε χρήση.....	5
5.2 Εκκίνηση του κινητήρα (με κρύο).....	6
5.3 Εκκίνηση του κινητήρα (με ζέστη).....	6
5.4 Χρήση του κινητήρα κατά τη διάρκεια της εργασίας.....	6
5.5 Παύση του κινητήρα κατά τη διάρκεια της εργασίας.....	7
5.6 Σβήσιμο του κινητήρα στο τέλος των εργασιών.....	7
5.7 Καθαρισμός και αποθήκευση.....	7
5.8 Παρατεταμένη αδράνεια.....	7
6. ΣΥΝΤΗΡΗΣΗ.....	7
6.1 Γενικά.....	7
6.2 Πίνακας εργασιών συντήρησης.....	8
6.3 Αντικατάσταση του λαδιού.....	8
6.4 Καθαρισμός της γρίλιας εισαγωγής του κινητήρα.....	8
6.5 Συντήρηση του φίλτρου αέρα.....	8
6.6 Έλεγχος και συντήρηση των μπουζί.....	9
7. ΑΝΕΥΡΕΣΗ ΒΛΑΒΩΝ.....	9

## 1. ΓΕΝΙΚΕΣ ΠΛΗΡΟΦΟΡΙΕΣ

### 1.1 ΠΩΣ ΝΑ ΔΙΑΒΑΣΕΤΕ ΤΟ ΕΓΧΕΙΡΙΔΙΟ

Στο κείμενο του εγχειριδίου, μερικές παράγραφοι που περιέχουν σημαντικές πληροφορίες για την ασφάλεια και τη λειτουργία του μηχανήματος, υποδεικνύονται με διαφορετικό τρόπο, η σημασία των οποίων είναι η εξής:

**ΣΗΜΕΙΩΣΗ** ή **ΣΗΜΑΝΤΙΚΟ** περιέχει επεξηγήσεις ή άλλα στοιχεία σχετικά με προηγούμενες οδηγίες, για την αποφυγή βλαβών στον κινητήρα και για να μην προκληθούν ζημιές.

Το σύμβολο  επισημαίνει κάποιον κίνδυνο. Η μη τήρηση της προειδοποίησης μπορεί να προκαλέσει τραυματισμούς ή/και βλάβες.

### 1.2 ΑΝΑΦΟΡΕΣ

#### 1.2.1 Εικόνες

Οι εικόνες στις οδηγίες αυτές σχετικά με τη χρήση είναι αριθμημένες 1, 2, 3, και ούτω καθεξής. Τα εξαρτήματα που υποδεικνύονται στις εικόνες επισημαίνονται με τα γράμματα Α, Β, C, και ούτω καθεξής. Μια αναφορά στο εξάρτημα C στην εικόνα 2 επισημαίνεται με τη γραφή: "Βλέπε εικ. 2.C" ή απλά "(Εικ. 2.C)". Οι εικόνες είναι ενδεικτικές. Τα πραγματικά μέρη μπορεί να διαφέρουν από εκείνα που απεικονίζονται.

#### 1.2.2 Τίτλοι

Το εγχειρίδιο διαιρείται σε κεφάλαια και παραγράφους. Ο τίτλος της παραγράφου "2.1 Εκπαίδευση" είναι ένας υπότιτλος του "2. Κανόνες ασφαλείας". Οι αναφορές σε τίτλους ή παραγράφους επισημαίνονται με τη συντομογραφία κεφ. ή παρ. και το σχετικό αριθμό. Παράδειγμα: "κεφ. 2" ή "παρ. 2.1".

## 2. ΚΑΝΟΝΕΣ ΑΣΦΑΛΕΙΑΣ

### 2.1 ΕΚΠΑΙΔΕΥΣΗ

**⚠ Διαβάστε προσεκτικά τις παρούσες οδηγίες πριν χρησιμοποιήσετε το μηχάνημα.**

**⚠ Εξοικειωθείτε με τους μοχλούς και τη χρήση του μηχανήματος. Μάθετε να σταματάτε γρήγορα τον κινητήρα. Η μη τήρηση των προειδοποιήσεων και των οδηγιών μπορεί να προκαλέσει πυρκαγιά ή/και σοβαρούς τραυματισμούς. Φυλάξτε όλες τις προειδοποιήσεις και οδηγίες για μελλοντική αναφορά.**

- Μην επιτρέπετε ποτέ να χρησιμοποιείται το μηχάνημα από παιδιά ή από άτομα που δεν είναι εξοικειωμένα με τις οδηγίες. Οι τοπικοί νομοθεσία ενδέχεται να ορίζει ελάχιστη ηλικία για τον χρήστη.
- Μην χρησιμοποιείτε ποτέ το μηχάνημα εάν ο χρήστης βρίσκεται σε κατάσταση κόπωσης ή δυσφορίας ή έχει πάρει φάρμακα, ναρκωτικά, οινόπνευμα ή ουσίες επιβλαβείς για την ικανότητά του να αντανακλά και να προσέχει.
- Θυμηθείτε ότι ο χειριστής ή ο χρήστης είναι υπεύθυνος για τα ατυχήματα και τα απρόβλεπτα συμβάντα που μπορεί να συμβούν σε άλλα άτομα ή στην περιουσία τους.

### 2.2 ΠΡΟΚΑΤΑΡΚΤΙΚΕΣ ΔΙΑΔΙΚΑΣΙΕΣ

#### Μέσα ατομικής προστασίας (ΜΑΠ)

- Μην χρησιμοποιείτε το μηχάνημα χωρίς να φοράτε τα κατάλληλα ρούχα.
- Μην φοράτε φαρδιά ρούχα, κορδόνια, χρυσαφικά ή άλλα αντικείμενα που θα μπορούσαν να μπλεχτούν Μαζέψτε τα μακριά μαλλιά και κρατήστε μια απόσταση ασφαλείας κατά την ενεργοποίηση.
- Να φοράτε προστατευτικά ακοής.

#### Περιοχή εργασία / Μηχανήματος

- Πριν από την εκκίνηση του κινητήρα, βεβαιωθείτε ότι έχετε απενεργοποιήσει όλες τις εντολές που ενεργοποιούν τα κινητά μέρη του μηχανήματος.

#### Κινητήρες εσωτερικής καύσης: καύσιμο

- Προειδοποίηση: τα καύσιμα είναι πολύ εύφλεκτα. Χειριστείτε με προσοχή!
  - Αποθηκεύετε πάντα τα καύσιμα σε κατάλληλα δοχεία.

- Εκτελείτε τον εφοδιασμό ή την πλήρωση χρησιμοποιώντας ένα χωνί, μόνο σε εξωτερικό χώρο και μην καπνίζετε κατά τη διάρκεια των διαδικασιών αυτών.
- Εκτελέστε τον εφοδιασμό πριν την ενεργοποίηση του μηχανήματος. Μην ανοίγετε το καπάκι του ρεζερβουάρ και μην εκτελείτε τον εφοδιασμό όταν είναι αναμμένος ο κινητήρας ή είναι ακόμα ζεστός.
- Αν υπάρχει διαρροή καυσίμου, μην ενεργοποιείτε τον κινητήρα, αλλά απομακρύνετε το μηχάνημα από την περιοχή όπου έχει χυθεί και καθαρίστε αμέσως κάθε ίχνος καυσίμου από το μηχάνημα ή το έδαφος
- Βιδώστε καλά την τάπη της δεξαμενής των δοχείων του καυσίμου.
- Αποφύγετε την επαφή του καυσίμου με τα ρούχα και, σε αυτήν την περίπτωση, αλλάξτε ρούχα πριν θέσετε σε λειτουργία τον κινητήρα.

### 2.3 ΚΑΤΑ ΤΗ ΔΙΑΡΚΕΙΑ ΤΗΣ ΧΡΗΣΗΣ

#### Ζώνη εργασίας

- Μην χρησιμοποιείτε το μηχάνημα σε εκρήξιμες ατμόσφαιρες, παρουσία εύφλεκτων υγρών, αερίων ή σκόνης. Οι ηλεκτρικές επαφές ή η μηχανική τριβή μπορούν να δημιουργήσουν σπινθήρες που μπορούν να προκαλέσουν ανάφλεξη της σκόνης ή των ατμών.
- Μην λειτουργείτε τον κινητήρα σε κλειστούς χώρους, όπου μπορούν να συσσωρευτούν επικίνδυνοι ατμοί μονοξειδίου του άνθρακα. Οι εργασίες εκκίνησης πρέπει να πραγματοποιούνται σε εξωτερικούς χώρους ή σε καλά αεριζόμενο χώρο. Να θυμάστε πάντα ότι τα καυσαέρια είναι τοξικά.
- Απομακρύνετε τους ανθρώπους, τα παιδιά και τα ζώα από την περιοχή εργασίας. Είναι απαραίτητο τα παιδιά να επιβλέπονται από έναν άλλο ενήλικα.

#### Συμπεριφορές

- Πριν εκτελέσετε τις εργασίες επισκευής, καθαρισμού, επιθεώρησης, ρύθμισης, σβήστε τον κινητήρα και αποσυνδέστε το καλώδιο του μπουζι (εκτός και αν υπάρχουν διαφορετικές σαφείς υποδείξεις στις οδηγίες).
- Μην αγγίζετε τα μέρη του κινητήρα τα οποία θερμαίνονται κατά τη χρήση. Κίνδυνος εγκαυμάτων.

#### Περιορισμοί χρήσης

- Μην χρησιμοποιείτε το μηχάνημα αν οι προσαυσίες είναι ανεπαρκείς

- ή αν οι διατάξεις ασφαλείας δεν είναι τοποθετημένες σωστά.
- Μην απενεργοποιείτε και μην παραβιάζετε τα συστήματα ασφαλείας.
  - Μην μεταβάλετε τις ρυθμίσεις του κινητήρα και μην τον θέτετε σε υπερβολική ταχύτητα. Αν ο κινητήρας λειτουργεί με υπερβολικά μεγάλη ταχύτητα, ο κίνδυνος τραυματισμού αυξάνεται.
  - Μην χρησιμοποιείτε υγρά εκκίνησης ή άλλα παρόμοια προϊόντα.
  - Μην γέρνετε το μηχάνημα προς το πλάι σε σημείο που να προκαλείται διαρροή καυσίμου από το πώμα του ρεζερβουάρ του κινητήρα.
  - Μην προσπαθείτε να εκκινήσετε τον κινητήρα με βγαλμένο το μπουζί.

## 2.4 ΣΥΝΤΗΡΗΣΗ, ΑΠΟΘΗΚΕΥΣΗ ΚΑΙ ΜΕΤΑΦΟΡΑ

Εκτελείτε μια τακτική συντήρηση και σωστή αποθήκευση διασφαλίζει την ασφάλεια του μηχανήματος.

**⚠ Τα μέρη που έχουν υποστεί ζημιά ή έχουν φθαρεί θα πρέπει να αντικαθίστανται και να μην επισκευάζονται. Χρησιμοποιήστε μόνο αυθεντικά ανταλλακτικά: η χρήση μη αυθεντικών ανταλλακτικών ή/και μη σωστά τοποθετημένων, θέτει σε κίνδυνο την ασφάλεια του μηχανήματος, μπορεί να προκαλέσει πυρκαγιές ή τραυματισμούς και απαλλάσσει τον κατασκευαστή από οποιαδήποτε υποχρέωση ή ευθύνη.**

### Συντήρηση

- Αν θα πρέπει να αδειάσετε το ρεζερβουάρ, εκτελέστε την εργασία αυτή σε υπαίθριο χώρο και με κρύο το μηχάνημα.
- Για να μειωθεί ο κίνδυνος πυρκαγιάς, να βεβαιώνετε τακτικά ότι δεν υπάρχουν διαρροές λαδιού ή/και καυσίμου.

### Αποθήκευση

- Μην αφήνετε καύσιμα στο ρεζερβουάρ αν το μηχάνημα αποθηκεύεται σε κτίριο όπου οι αναθυμιάσεις του καυσίμου μπορεί να έρθουν σε επαφή με ελεύθερες φλόγες, σπίθες ή πηγές θερμότητας.
- Αφήστε το μηχάνημα να κρυώσει πριν το αποθηκεύσετε.

### Μεταφορά

- Μεταφέρετε το μηχάνημα με άδικο το ρεζερβουάρ καυσίμου.

## 2.5 ΠΡΟΣΤΑΣΙΑ ΤΟΥ ΠΕΡΙΒΑΛΛΟΝΤΟΣ

Η προστασία του περιβάλλοντος πρέπει να αποτελεί μια σημαντική και πρωταρχική

πλευρά στη χρήση του μηχανήματος, προς όφελος της πολιτισμένης συμβίωσης και του περιβάλλοντος στο οποίο ζούμε.

- Αποφύγετε την πρόκληση ενοχλήσεων στους γείτονες.
- Τηρείτε αυστηρά την τοπική νομοθεσία για τη διάθεση υλικών συσκευασίας, λαδιών, καυσίμου, φίλτρων, ελαττωματικών εξαρτημάτων και οποιουδήποτε στοιχείου μπορεί να μολύνει το περιβάλλον. Αυτά τα απορρίμματα δεν πρέπει να διατίθενται με τα οικιακά απορρίμματα, αλλά πρέπει να συγκεντρώνονται χωριστά και να παραδίδονται στα ειδικά κέντρα συλλογής, που θα φροντίσουν για την ανακύκλωση των υλικών.
- Εάν αποφασίσετε να μην ξαναχρησιμοποιήσετε το μηχάνημα, μην το εγκαταλείπετε στο περιβάλλον, αλλά απευθυνθείτε σε εξουσιοδοτημένο κέντρο περισυλλογής σύμφωνα με την ισχύουσα νομοθεσία.

## 2.6 ΕΚΠΟΜΠΕΣ

Η διαδικασία καύσης παράγει τοξικές ουσίες όπως το μονοξειδίο του άνθρακα, τα οξειδία του αζώτου και οι υδρογονάνθρακες. Ο έλεγχος αυτών των ουσιών είναι σημαντικός λόγω της ικανότητάς τους να αντιδρούν στο φωτοχημικό νέφος και επομένως κατά την έκθεση στο ηλιακό φως. Το μονοξειδίο του άνθρακα δεν αντιδρά με τον ίδιο τρόπο στην έκθεση στον ήλιο, αλλά εξακολουθεί να θεωρείται τοξικό.

Τα μηχανήματά μας είναι εφοδιασμένα με συστήματα μείωσης των εκπομπών για τις προαναφερόμενες ουσίες.

## 3. ΓΝΩΡΙΜΙΑ ΜΕ ΤΟ ΜΗΧΑΝΗΜΑ

### 3.1 ΠΕΡΙΓΡΑΦΗ ΜΗΧΑΝΗΜΑΤΟΣ ΚΑΙ ΠΡΟΒΛΕΠΟΜΕΝΗ ΧΡΗΣΗ

**Το μηχάνημα αυτό είναι ένας κινητήρας εσωτερικής καύσης.**

Ο κινητήρας είναι ένα σύστημα του οποίου οι επιδόσεις, η ομαλή λειτουργία και η διάρκεια ζωής εξαρτώνται από πολλούς παράγοντες, μερικούς εξωτερικούς και άλλους στενά συνδεδεμένους με την ποιότητα των χρησιμοποιούμενων προϊόντων και την τακτική συντήρηση. Στη συνέχεια παραθέτονται μερικές πρόσθετες πληροφορίες που επιτρέπουν μια πιο συνειδητή χρήση του μηχανήματός σας.

Οποιαδήποτε άλλη χρήση από τις αναφερόμενες μπορεί να είναι επικίνδυνη και να προξενήσει βλάβες ή/και τραυματισμούς.

**ΣΗΜΑΝΤΙΚΟ** Η ακατάλληλη χρήση του μηχανήματος έχει ως αποτέλεσμα την ακύρωση της εγγύησης και της ευθύνης του κατασκευαστή, καθιστώντας υπεύθυνο το χρήστη για τις υποχρεώσεις που προκύπτουν από ζημιές ή τραυματισμό του χρήστη ή τρίτων.

### 3.1.1 Είδος χρήστη

Το μηχάνημα αυτό προορίζεται για χρήση από τους καταναλωτές, ήτοι από μη επαγγελματίες χειριστές. Προορίζεται για ερασιτεχνική χρήση.

### 3.2 ΣΗΜΑΝΣΗ ΑΣΦΑΛΕΙΑΣ

Επί του μηχανήματος εμφανίζονται διάφορα σύμβολα. Σκοπός τους είναι να υπενθυμίζουν στο χειριστή τη συμπεριφορά που πρέπει να τηρεί για την προσεκτική και ασφαλή χρήση του. Σημασία των συμβόλων:



**ΠΡΟΣΟΧΗ!** Η εξάτμιση μπορεί να είναι πολύ ζεστή. Μην αγγίζετε.



**ΠΡΟΣΟΧΗ!** Συμπληρώστε λάδι μέχρι να φτάσετε στη στάθμη «MAX». Μην προσθέτετε λάδι πέραν της ένδειξη «MAX».

### 3.3 ΕΤΙΚΕΤΑ ΠΡΟΣΔΙΟΡΙΣΜΟΥ

Γράψτε τον σειριακό αριθμό (S/n) του μηχανήματός σας στον ειδικό χώρο της ετικέτας που αναγράφεται στο πίσω μέρος του καλύμματος.

### 3.4 ΕΞΑΡΤΗΜΑΤΑ ΤΟΥ ΜΗΧΑΝΗΜΑΤΟΣ

Το μηχάνημα αποτελείται από τα παρακάτω βασικά εξαρτήματα (εικ. 1).

- A. Πώμα πλήρωσης λαδιού με δείκτη στάθμης
- B. Προέκταση αποστράγγισης λαδιού
- C. Καρμπιρατέρ
- D. Καπάκι φίλτρο αέρα
- E. Πίπα για μπουζί
- F. Αριθμός μητρώου κινητήρα

### 3.5 ΠΕΡΙΒΑΛΛΟΝΤΙΚΕΣ ΣΥΝΘΗΚΕΣ

Η λειτουργία ενός τετράχρονου κινητήρα εσωτερικής καύσης επηρεάζεται από τους εξής παράγοντες:

#### a) Θερμοκρασία:

- Λειτουργώντας σε χαμηλές θερμοκρασίες μπορεί να παρουσιαστούν δυσκολίες κρύας εκκίνησης.
- Λειτουργώντας σε πολύ υψηλές θερμοκρασίες μπορεί να αντιμετωπίσετε δυσκολίες θερμής εκκίνησης που οφείλονται στην εξάτμιση του καυσίμου στο μπολ του καρμπιρατέρ ή στην αντλία.
- Σε κάθε περίπτωση προσαρμόστε τον τύπο του λαδιού στις θερμοκρασίες χρήσης.

#### b) Υψόμετρο:

- Η μέγιστη ισχύς ενός κινητήρα εσωτερικής καύσης μειώνεται σταδιακά με την αύξηση του υψόμετρου πάνω από τη στάθμη της θάλασσας.
- Αυξάνοντας σταδιακά το υψόμετρο, θα πρέπει συνεπώς να μειωθεί το φορτίο του μηχανήματος, αποφεύγοντας εργασίες ιδιαίτερα βαριές.

### 3.6 ΚΑΥΣΙΜΟ

Η καλή ποιότητα του καυσίμου είναι καθοριστικής σημασίας για την ομαλή λειτουργία του κινητήρα.

Το καύσιμο πρέπει να τηρεί τις παρακάτω προδιαγραφές:

- a) Χρησιμοποιείτε καθαρή, καινούργια και αμόλυβδη βενζίνη, τουλάχιστον 90 οκτανίων
- β) Μην χρησιμοποιείτε καύσιμο με ποσοστό αιθανόλης μεγαλύτερο από 10%.
- γ) Μην προσθέτετε λάδι
- δ) Για να προστατεύσετε το σύστημα ανάμειξης από το σχηματισμό ρητινωδών ιζημάτων, προσθέστε ένα σταθεροποιητή καυσίμου.

Η χρήση μη επιτρεπόμενων καυσίμων καταστρέφει τα εξαρτήματα του κινητήρα και δεν καλύπτεται από τους όρους της εγγύησης.

**ΣΗΜΕΙΩΣΗ** Χρησιμοποιείτε μόνο το καύσιμο που υποδεικνύεται στον πίνακα των τεχνικών στοιχείων. Μην χρησιμοποιείτε άλλους τύπους καυσίμου. Μπορείτε να χρησιμοποιήσετε καύσιμα φιλικά προς το περιβάλλον, όπως αλκυλική βενζίνη. Η σύσταση της βενζίνης αυτής έχει μικρή επίπτωση στον άνθρωπο και το περιβάλλον. Δεν έχουν επισημανθεί αρνητικές επιπτώσεις που συνδέονται με τη χρήση αυτών. Παρόλα αυτά, στο εμπόριο υπάρχουν διάφοροι τύποι αλκυλικής βενζίνης για τους οποίους δεν μπορούμε να δώσουμε ακριβείς ενδείξεις σχετικά με τη χρήση τους.

### 3.7 ΛΑΔΙ

Χρησιμοποιείτε πάντα υψηλής ποιότητας λάδι, επιλέγοντας το ποσοστό αλκοόλης σε συνάρτηση με τη θερμοκρασία χρήσης.

- Χρησιμοποιείτε μόνο υψηλής ποιότητας απορρυπαντικό έλαιο όχι κατώτερο από SF-SG.
- Επιλέξτε το βαθμό ιξώδους SAE με βάση τον πίνακα των τεχνικών στοιχείων.
- Η χρήση λαδιού μεταβλητής ρευστότητας μπορεί να έχει ως συνέπεια αυξημένη κατανάλωση τις θερμές εποχές και κατά συνέπεια απαιτείται συχνότερος έλεγχος της στάθμης.
- Μην αναμιγνύετε λάδια διαφορετικών εταιριών ή χαρακτηριστικών.
- Η χρήση λαδιού SAE 30 με θερμοκρασίες κάτω των +5°Ο μπορεί να προκαλέσει βλάβες στον κινητήρα λόγω ανεπαρκούς λίπανσης.

### 3.8 ΦΙΛΤΡΟ ΑΕΡΑ

Η αποτελεσματικότητα του φίλτρου αέρα είναι καθοριστική προκειμένου να αποτρέψει προσμίξεις και σκόνη να αναρροφηθούν από τον κινητήρα, μειώνοντάς την απόδοση και την αντοχή του.

- Διατηρήστε το στοιχείο φιλτραρίσματος ελεύθερο από προσμίξεις και πάντα σε τέλεια απόδοση (παρ. 6.5).
- Αν χρειάζεται, αντικαταστήστε το στοιχείο φιλτραρίσματος με ένα αυθεντικό ανταλλακτικό Στοιχείο φιλτραρίσματος που δεν είναι συμβατά μπορεί να θέσουν σε κίνδυνο την απόδοση και την αντοχή του κινητήρα.
- Μην ενεργοποιείτε ποτέ τον κινητήρα αν δεν έχει τοποθετηθεί σωστά το στοιχείο φιλτραρίσματος.

### 3.9 ΜΠΟΥΖΙ

Τα μπουζί για κινητήρες εσωτερικής καύσης δεν είναι όλα ίδια.

- Χρησιμοποιείτε μόνο μπουζί του ενδεδειγμένου τύπου με το σωστό θερμικό βαθμό.
- Προσοχή στο μήκος του σπειρώματος Τα σπειρώματα μεγαλύτερου μήκους προκαλούν ανεπαρόρωθη βλάβη στον κινητήρα.
- Ελέγχετε τον καθαρισμό και τη σωστή απόσταση μεταξύ των ηλεκτροδίων (παρ. 6.6).

## 4. ΧΕΙΡΙΣΤΗΡΙΑ

### 4.1 ΧΕΙΡΟΓΚΑΖΟ

Ρυθμίζει τον αριθμό στροφών του κινητήρα. Το χειριστήριο γκαζιού (συνήθως μοχλός), τοποθετημένο στο μηχανήμα, συνδέεται στον κινητήρα με καλώδιο.

Ανατρέξτε στο εγχειρίδιο οδηγίων του μηχανήματος για να εντοπίσετε τον μοχλό γκαζιού και τις σχετικές θέσεις, που φέρουν συνήθως σύμβολα, που αντιστοιχούν σε:

- **FAST**= (ΓΡΗΓΟΡΟ) αντιστοιχεί στο μέγιστο επίπεδο στροφών, για χρήση κατά την εργασία.
- **SLOW** = (Αργό) αντιστοιχεί στο ελάχιστο επίπεδο στροφών.

### 4.2 ΧΕΙΡΙΣΤΗΡΙΟ CHOKE (ΤΣΟΚ)

Ανατρέξτε στο εγχειρίδιο οδηγίων του μηχανήματος για να εντοπίσετε το χειριστήριο Choke.

Προκαλεί εμπλουτισμό του μείγματος και πρέπει να χρησιμοποιείται μόνο για τον άκρως απαραίτητο χρόνο σε περίπτωση εκκίνησης με κρύο.

## 5. ΚΑΝΟΝΕΣ ΧΡΗΣΗΣ

### 5.1 ΠΡΙΝ ΑΠΟ ΚΑΘΕ ΧΡΗΣΗ

Πριν από κάθε χρήση του κινητήρα είναι σκόπιμο να πραγματοποιείτε μια σειρά ελέγχων για να εξασφαλίσετε την ομαλή λειτουργία του.

#### 5.1.1 Έλεγχος στάθμης λαδιού

1. Τοποθετήστε το μηχανήμα σε οριζόντιο έδαφος.
2. Καθαρίστε την περιοχή γύρω από την τάπα πλήρωσης.
3. Ξεβιδώστε την τάπα (εικ. 2.A), καθαρίστε το άκρο της βέργας στάθμης λαδιού (εικ. 2.B) και βγάλτε την τοποθετώντας την τάπα στην υποδοχή του στομίου αποστράγγισης, όπως φαίνεται, χωρίς να το βιδώσετε.
4. Βγάλτε και πάλι την τάπα με τη βέργα στάθμης και ελέγξτε τη στάθμη του λαδιού που πρέπει να βρίσκεται μεταξύ των δύο ενδείξεων «MIN» και «MAX».

5. Συμπληρώστε, αν χρειάζεται, με λάδι του ίδιου τύπου ως τη στάθμη «MAX» έτσι ώστε να μην χυθεί λάδι από το στόμιο πλήρωσης
6. Ξαναβιδώστε μέχρι τέρμα την τάπα (εικ. 2.A) και καθαρίστε κάθε ίχνος λαδιού που έχει ενδεχομένως χυθεί.

**ΣΗΜΕΙΩΣΗ** Γεμίστε προσθέτοντας σταδιακά μικρές ποσότητες λαδιού, ελέγχοντας κάθε φορά τη στάθμη.

Μην ξεχειλίζετε πέρα από τη στάθμη «MAX» η υπερβολική στάθμη μπορεί να προκαλέσει:

- καπνό στην εξάτμιση,
- Ρύπανση του μπουζί ή του φίλτρου αέρα με επακόλουθες δυσκολίες κατά την εκκίνηση.

**ΣΗΜΕΙΩΣΗ** Για τον τύπο του λαδιού που θα πρέπει να χρησιμοποιήσετε, ακολουθήστε τις οδηγίες που αναφέρονται στον πίνακα των τεχνικών στοιχείων.

### 5.1.2 Έλεγχος φίλτρου αέρα

Η αποτελεσματικότητα του φίλτρου αέρα είναι απαραίτητη προϋπόθεση για τη σωστή λειτουργία του κινητήρα Μη βάζετε εμπρός τον κινητήρα εάν το στοιχείο φίλτρου απουσιάζει ή έχει σπάσει.

1. Καθαρίστε την περιοχή γύρω από το καπάκι (εικ. 3.A) του φίλτρου.
2. Ανοίξτε το καπάκι (εικ. 3.A) περιστρέφοντας τη λαβή ανοίγματος (εικ. 3.B).
3. Ελέγξτε την κατάσταση του στοιχείου φίλτραρίσματος (εικ. 3.C), που πρέπει να είναι ανέπαφο, καθαρό και με άριστη απόδοση. Σε αντίθετη περίπτωση συντηρήστε το ή αντικαταστήστε το (παρ. 6.5).
4. Κλείστε ξανά το καπάκι περιστρέφοντας τη λαβή ανοίγματος (εικ. 3.A).

### 5.1.3 Εφοδιασμός καυσίμου

Οι διαδικασίες εφοδιασμού καυσίμου περιγράφονται στο εγχειρίδιο του μηχανήματος και εδώ μόνο υπενθυμίζονται. Για τον εφοδιασμό του καυσίμου:

1. Ξεβιδώστε την τάπα του ρεζερβουάρ και αφαιρέστε την.
2. Τοποθετήστε το χωνί.
3. Γεμίστε με καύσιμο και βγάλτε το χωνί.
4. Στο τέλος του ανεφοδιασμού, βιδώστε καλά την τάπα του καυσίμου και καθαρίστε τυχόν διαρροές.

**ΣΗΜΑΝΤΙΚΟ** Αποφύγετε τη διαρροή καυσίμου στις πλαστικές επιφάνειες του κινητήρα ή του μηχανήματος για να αποφύγετε τις φθορές και καθαρίστε αμέσως κάθε ίχνος καυσίμου που έχει ενδεχομένως χυθεί. Η εγγύηση δεν καλύπτει ζημιές από καύσιμο στις πλαστικές επιφάνειες.

### 5.1.4 Μπουζόπιπες

Συνδέστε καλά τις μπουζόπιπες (εικ. 4.A) στα μπουζί (εικ. 4.B) και βεβαιωθείτε ότι δεν υπάρχουν ίχνη βρομιάς στο εσωτερικών τους και στους ακροδέκτες των μπουζί.

## 5.2 ΕΚΚΙΝΗΣΗ ΤΟΥ ΚΙΝΗΤΗΡΑ (ΜΕ ΚΡΥΟ)

Η εκκίνηση του κινητήρα πρέπει να γίνεται σύμφωνα με τις οδηγίες στο εγχειρίδιο χρήσης του μηχανήματος, αφού ξεμπλοκάρετε πρώτα κάθε σύστημα (εάν υπάρχει) που μπορεί να προκαλέσει μετακίνηση του μηχανήματος ή σβήσιμο του κινητήρα.

1. Ανοίξτε τη στρόφιγγα καυσίμου που υπάρχει στο μηχανήμα.
2. Τραβήξτε το τσοκ.
3. Τοποθετήστε τη λαβή του γκαζιού στη θέση «FAST» (Γρήγορο).
4. Ενεργοποιήστε το κλειδί ανάφλεξης όπως υποδεικνύεται στο εγχειρίδιο οδηγιών του μηχανήματος.

Μετά από μερικά δευτερόλεπτα, κλείστε το τσοκ.

### 5.3 ΕΚΚΙΝΗΣΗ ΤΟΥ ΚΙΝΗΤΗΡΑ (ΜΕ ΖΕΣΤΗ)

1. Τοποθετήστε τη λαβή του γκαζιού στη θέση «FAST» (Γρήγορο).
2. Ενεργοποιήστε το κλειδί ανάφλεξης όπως υποδεικνύεται στο εγχειρίδιο οδηγιών του μηχανήματος.

### 5.4 ΧΡΗΣΗ ΤΟΥ ΚΙΝΗΤΗΡΑ ΚΑΤΑ ΤΗ ΔΙΑΡΚΕΙΑ ΤΗΣ ΕΡΓΑΣΙΑΣ

Για τη βελτιστοποίηση της απόδοσης και των επιδόσεων του κινητήρα, πρέπει να χρησιμοποιείται στις μέγιστες στροφές, τοποθετώντας το μοχλό του γκαζιού στη θέση "FAST" (Γρήγορο).

**ΣΗΜΑΝΤΙΚΟ** Για να εξασφαλίζεται η σωστή λειτουργία του κινητήρα, μην εργάζεστε σε κλίσεις άνω των 20°.

## 5.5 ΠΑΥΣΗ ΤΟΥ ΚΙΝΗΤΗΡΑ ΚΑΤΑ ΤΗ ΔΙΑΡΚΕΙΑ ΤΗΣ ΕΡΓΑΣΙΑΣ

1. Τοποθετήστε το γκάτζι στη θέση «SLOW» (Αργό).
2. Αφήστε τον κινητήρα να λειτουργήσει στο ρελαντί για τουλάχιστον 15-20 δευτερόλεπτα.
3. Σβήστε τον κινητήρα σύμφωνα με τους τρόπους που υποδεικνύονται στο εγχειρίδιο του μηχανήματος.

## 5.6 ΣΒΗΣΙΜΟ ΤΟΥ ΚΙΝΗΤΗΡΑ ΣΤΟ ΤΕΛΟΣ ΤΩΝ ΕΡΓΑΣΙΩΝ

1. Τοποθετήστε το γκάτζι στη θέση «SLOW» (Αργό).
2. Αφήστε τον κινητήρα να λειτουργήσει στο ρελαντί για τουλάχιστον 15-20 δευτερόλεπτα.
3. Σβήστε τον κινητήρα σύμφωνα με τους τρόπους που υποδεικνύονται στο εγχειρίδιο του μηχανήματος.
4. Με κρύο τον κινητήρα, αποσυνδέστε τις μπουζόπιπες (εικ. 4.A) και βγάλτε το κλειδί της εκκίνησης (αν προβλέπεται).
5. Αφαιρέστε κάθε κατάθεση προσμίξεων από τον κινητήρα και ιδιαίτερα από την περιοχή του σιγαστήρα αποστράγγισης, προκειμένου να μειωθεί ο κίνδυνος πυρκαγιάς.

## 5.7 ΚΑΘΑΡΙΣΜΟΣ ΚΑΙ ΑΠΟΘΗΚΕΥΣΗ

- Μην χρησιμοποιείτε πίδακες νερού ή σωλήνες εκτόξευσης συμπιεσμένου νερού για να πλύνετε τα εσωτερικά μέρη του κινητήρα.
- Χρησιμοποιήστε κατά προτίμηση συμπιεσμένο αέρα (max 6 bar) με τρόπο ώστε οι προσμίξεις και η σκόνη να μην εισχωρήσουν στο εσωτερικό.
- Αποθηκεύστε το μηχανήμα (και τον κινητήρα) σε στεγνό χώρο, προστατευμένο από τις καιρικές συνθήκες και με επαρκή αερισμό.

## 5.8 ΠΑΡΑΤΕΤΑΜΕΝΗ ΑΔΡΑΝΕΙΑ

- Σε περίπτωση που προβλέπεται μια περίοδος αδράνειας του κινητήρα πάνω από 30 ημέρες (για παράδειγμα στο τέλος της σεζόν), θα πρέπει να λάβετε κάποια προληπτικά μέτρα προκειμένου να διασφαλιστεί η μεταγενέστερη επανεκκίνηση.
- Αδειάστε το ρεζερβουάρ του καυσίμου για να αποφύγετε το σχηματισμό προσμίξεων στο εσωτερικό του, ξεβιδώνοντας την τάπα (εικ. 5.A) του μπόλ του καυσίμου και μαζεύοντας όλο το καύσιμο σε

ένα κατάλληλο δοχείο. Στο τέλος των εργασιών, μην ξεχνάτε να ξαναβιδώσετε την τάπα (εικ. 5.A) σφίγγοντας την.

- Βγάλτε το μπουζί, ρίξτε από το άνοιγμα του περιπόου 3 cl καθαρό λάδι κινητήρα και στη συνέχεια, κρατώντας κλειστό το άνοιγμα με ένα πανί, γυρίστε για λίγο τη μίζα για να εκτελέσει μερικές στροφές ο κινητήρας και να απλωθεί το λάδι στην εσωτερική επιφάνεια του κυλίνδρου. Τέλος, τοποθετήστε πάλι τα μπουζί χωρίς να συνδέσετε τις μπουζόπιπες.

## 6. ΣΥΝΤΗΡΗΣΗ

**⚠ Οποιαδήποτε προσπάθεια παραβίασης του συστήματος ελέγχου εκπομπών μπορεί να αυξήσει το επίπεδο εκπομπών πέρα από το νόμιμο όριο. Αυτός ο ορισμός περιλαμβάνει την αφαίρεση ή την τροποποίηση εξαρτημάτων όπως το σύστημα εισαγωγής, το σύστημα τροφοδοσίας και το σύστημα εξάτμισης.**

### 6.1 ΓΕΝΙΚΑ

**⚠ Οι κανόνες ασφαλείας που θα πρέπει να τηρηθούν κατά τη διάρκεια των εργασιών συντήρησης περιγράφονται στην παρ. 2.4.**

**⚠ Όλοι οι έλεγχοι και οι εργασίες συντήρησης θα πρέπει να εκτελούνται με σταματημένο το μηχανήμα και σβηστό τον κινητήρα. Αποσυνδέστε το μπουζί και διαβάστε τις σχετικές οδηγίες πριν προβείτε σε οποιαδήποτε εργασία καθαρισμού ή συντήρησης. Φοράτε κατάλληλα ρούχα, γάντια και γυαλιά πριν εκτελέσετε τις εργασίες συντήρησης.**

- Η συχνότητα και ο τύπος της εργασίας συνοψίζονται στον "Πίνακα εργασιών συντήρησης".
- Η χρήση μη γνήσιων ανταλλακτικών και εξαρτημάτων μπορεί να έχει αρνητικές συνέπειες για τη λειτουργία και την ασφάλεια του μηχανήματος. Ο κατασκευαστής δεν φέρει καμία ευθύνη σε περίπτωση βλάβης ή τραυματισμού εξαιτίας της χρήσης αυτών των προϊόντων.
- Τα γνήσια ανταλλακτικά διατίθενται από τα εξουσιοδοτημένα συνεργεία και καταστήματα.

**ΣΗΜΑΝΤΙΚΟ** Όλες οι εργασίες συντήρησης και ρύθμισης που δεν περιγράφονται στο εγχειρίδιο αυτό θα πρέπει να εκτελούνται από το μεταπωλητή σας ή από το εξειδικευμένο κέντρο.

## 6.2 ΠΙΝΑΚΑΣ ΕΡΓΑΣΙΩΝ ΣΥΝΤΗΡΗΣΗΣ

**ΣΗΜΑΝΤΙΚΟ** Είναι ευθύνη του ιδιοκτήτη του μηχανήματος να κάνει τις εργασίες συντήρησης που περιγράφονται στον παρακάτω πίνακα.

**ΣΗΜΑΝΤΙΚΟ** Καθαρίζετε πιο συχνά σε ιδιαίτερα βαρύς συνθήκες εργασίας ή στην περίπτωση που υπάρχουν υπολείμματα στον αέρα.

**ΣΗΜΕΙΩΣΗ** Τα φίλτρα πρέπει να καθαρίζονται/ αντικαθίστανται συχνότερα εάν το μηχανήμα λειτουργεί σε πολύ σκονισμένο έδαφος.

Διαδικασία	Μετά τις 5 πρώτες ώρες	Κάθε 5 ώρες ή μετά από κάθε χρήση	Κάθε 50 ώρες ή στο τέλος εποχής	Κάθε 100 ώρες
Έλεγχος στάθμης λαδιού (παρ. 5.1.1)	-	✓	-	-
Αντικατάσταση λαδιού (παρ. 6.3)	✓	-	-	✓
Καθαρισμός της γρίλιας εισαγωγής του κινητήρα (παρ. 6.4)	-	✓	-	-
Έλεγχος και καθαρισμός του φίλτρου αέρα <sup>2</sup> (παρ. 6.5)	-	✓	-	-
Αντικατάσταση του φίλτρου αέρα	-	-	✓	-
Έλεγχος μπουζί (παρ. 6.6)	-	-	✓	-
Αντικατάσταση του μπουζί (παρ. 6.6)	-	-	-	✓
Έλεγχος φίλτρου καυσίμου <sup>3</sup>	-	-	-	✓

<sup>1</sup> Αντικαταστήστε το λάδι κάθε 25 ώρες αν ο κινητήρας δουλεύει σε πλήρως φορτίο ή υψηλές θερμοκρασίες.

<sup>2</sup> Πλύνετε το φίλτρο αέρα πιο συχνά αν το μηχανήμα δουλεύει σε περιοχές με πολύ σκόνη.

<sup>3</sup> Πρέπει να γίνεται σε ένα εξειδικευμένο Κέντρο.

## 6.3 ΑΝΤΙΚΑΤΑΣΤΑΣΗ ΤΟΥ ΛΑΔΙΟΥ

Για τον τύπο του λαδιού που θα πρέπει να χρησιμοποιήσετε, ακολουθήστε τις οδηγίες που αναφέρονται στον πίνακα των τεχνικών στοιχείων.

**⚠ Εκτελέστε την αποστράγγιση του λαδιού με ζεστό κινητήρα, προσέχοντας να μην αγγίξετε τα ζεστά μέρη του κινητήρα ή το λάδι αποστράγγισης.**

Εκτός εάν υπάρχει διαφορετικές οδηγίες, που περιλαμβάνονται στο εγχειρίδιο οδηγιών του μηχανήματος, για την αντικατάσταση του λαδιού πρέπει να κάνετε τα ακόλουθα:

1. Τοποθετήστε το μηχανήμα σε επίπεδη επιφάνεια.
2. Τοποθετήστε ένα δοχείο συλλογής κάτω από το σωλήνα προέκτασης (εικ. 6.A).
3. Πιέστε την κοπίλια (εικ. 6.B);
4. Αποσυνδέστε την προέκταση του σωλήνα από τη βάση στήριξης και κατεβάστε τον προς τα κάτω.
5. Λυγίστε το σωλήνα προέκτασης και αδειάστε το λάδι σε ένα κατάλληλο δοχείο.
6. Συνδέστε ξανά την προέκταση του σωλήνα (εικ. 6.A) στη βάση (εικ. 6.C) πριν συμπληρώσετε με λάδι.
7. Καθαρίστε τυχόν διαρροές λαδιού.

## 6.4 ΚΑΘΑΡΙΣΜΟΣ ΤΗΣ ΓΡΙΛΙΑΣ ΕΙΣΑΓΩΓΗΣ ΤΟΥ ΚΙΝΗΤΗΡΑ

Ο καθαρισμός της γρίλιας του κινητήρα θα πρέπει να εκτελείται με κρύο τον κινητήρα.

- Με ριπές πεπιεσμένου αέρα (εικ. 7.A), απομακρύνετε από τη γρίλια εισαγωγής του κινητήρα κάθε υπόλειμμα ή βρωμιά που μπορεί να προκαλέσει πυρκαγιά.
- Φροντίστε οι γρίλιες αέρα να μην είναι φραγμένες (εικ. 7.A).
- Καθαρίστε τις πλαστικές επιφάνειες με ένα σφουγγάρι (εικ. 7.B) εμποτισμένο σε νερό και απορρυπαντικό.

## 6.5 ΣΥΝΤΗΡΗΣΗ ΤΟΥ ΦΙΛΤΡΟΥ ΑΕΡΑ

1. Καθαρίστε την περιοχή γύρω από το καπάκι (εικ. 8.A) του φίλτρου.
2. Ανοίξτε το καπάκι (εικ. 8.A) περιστρέφοντας τη λαβή ανοίγματος (εικ. 8.B).
3. Βγάλτε το στοιχείο φίλτρου (Εικ. 8.C + 8.D).
4. Αφαιρέστε το προφίλτρο από σφουγγάρι (εικ. 8.D) από τη φύσιγγα (εικ. 8.C).
5. Χτυπήστε τη φύσιγγα (εικ. 8.C) σε μια σταθερή επιφάνεια και φυσήξτε πεπιεσμένο αέρα από την εσωτερική πλευρά για να καθαρίσει από τη σκόνη και τα υπολείμματα.
6. Πλύνετε το προφίλτρο από σφουγγάρι (εικ. 8.D) με νερό και απορρυπαντικό και αφήστε το στον αέρα να στεγνώσει.

**ΣΗΜΑΝΤΙΚΟ** Μην χρησιμοποιείτε νερό, βενζίνη, απορρυπαντικά ή άλλο για τον καθαρισμό της φύσιγγας.

**ΣΗΜΑΝΤΙΚΟ** Το προφίλτρο από σφουγγάρι (εικ. 8.D) ΔΕΝ πρέπει να λαδώνεται.

1. Καθαρίστε την εσωτερική επιφάνεια τοποθέτησης του φίλτρου (εικ. 8.E) από τη σκόνη και τα υπολείμματα, φροντίζοντας να κλείσετε τον αγωγό εισαγωγής με ένα πανί (εικ. 8.F) για να αποφύγετε την εισχώρησή τους στον κινητήρα.
2. Αφαιρέστε το πανί (εικ. 8.F) , τακτοποιήστε το στοιχείο φιλτραρίσματος (εικ. 8.D + 8.C) στην υποδοχή του και τοποθετήστε ξανά το καπάκι (εικ. 8.A).

## 6.6 ΕΛΕΓΧΟΣ ΚΑΙ ΣΥΝΤΗΡΗΣΗ ΤΩΝ ΜΠΟΥΖΙ

1. Αποσυναρμολογήστε τα μπουζί (εικ. 9.A) με ένα μπουζόκλειδο (εικ. 9.B).

2. Καθαρίστε τα ηλεκτρόδια (εικ. 9.C) με μία μεταλλική βούρτσα αφαιρώντας τυχόν υπολείμματα άνθρακα.
3. Ελέγξτε με ένα παχύμετρο (εικ. 9.D) τη σωστή θέση μεταξί των ηλεκτροδίων (0,6 - 0,8 mm).
4. Συναρμολογήστε ξανά τα μπουζί (εικ. 9.A) και σφίξτε καλά με ένα μπουζόκλειδο (εικ. 9.B).

Αντικαταστήστε τα μπουζί αν τα ηλεκτρόδια έχουν καεί ή αν έχει σπάσει ή ραγίσει η πορσελάνη.

**⚠ Κίνδυνος πυρκαγιάς! Μην ελέγχετε την εγκατάσταση ανάφλεξης αν το μπουζί δεν είναι βιδωμένο στη θέση του.**

**ΣΗΜΑΝΤΙΚΟ** Χρησιμοποιήστε μόνο τον τύπο του μπουζί που υποδεικνύεται (βλέπε πίνακα τεχνικών στοιχείων).

## 7. ΑΝΕΥΡΕΣΗ ΒΛΑΒΩΝ

ΒΛΑΒΗ	ΠΙΘΑΝΗ ΑΙΤΙΑ	ΔΙΟΡΘΩΣΗ
1. Δυσκολία εκκίνησης	Έλλειψη καυσίμου	Ελέγξτε και συμπληρώστε (κεφ. 5.1.3)
	Παλιό καύσιμο ή κατακάθια στο ρεζερβουάρ	Αδειάστε το ρεζερβουάρ και βάλτε καινούργιο καύσιμο
	Λανθασμένη διαδικασία εκκίνησης	Εκτελέστε σωστά την εκκίνηση (παρ. 5.2 και παρ. 5.3)
	Μπουζί αποσυνδεδεμένα	Βεβαιωθείτε ότι οι πίπες εφαρμόζουν καλά (παρ. 5.1.4)
	Μπουζί βρεγμένα ή ηλεκτρόδια των μπουζί λερωμένα ή ανεπαρκές διάκενο	Ελέγξτε (παρ. 6.6)
	Βουλωμένο φίλτρο αέρα	Ελέγξτε και καθαρίστε (παρ. 6.5)
	Ακατάλληλο λάδι για την εποχή	Αντικαταστήστε με ένα κατάλληλο λάδι (παρ. 6.3)
	Εξάτμιση του καυσίμου στο καρμπυρατέρ (vapour lock) εξαιτίας υψηλών θερμοκρασιών	Περιμένετε μερικά λεπτά και, στη συνέχεια, επιχειρήστε να ξεκινήσετε ξανά(παρ. 5.3)
	Προβλήματα καύσης	Απευθυνθείτε στο Σέρβις
Προβλήματα ανάφλεξης	Απευθυνθείτε στο Σέρβις	
2. Ελαττωματική λειτουργία.	Βρώμικα ηλεκτρόδια μπουζί ή ακατάλληλο διάκενο	Ελέγξτε (παρ. 6.6)
	Οι μπουζόπιπες δεν είναι σωστά τοποθετημένες	Βεβαιωθείτε ότι οι πίπες είναι σταθερά τοποθετημένες (παρ. 5.1.4)
	Βουλωμένο φίλτρο αέρα	Ελέγξτε και καθαρίστε (παρ. 6.5)
	Προβλήματα καύσης	Απευθυνθείτε στο Σέρβις
3. Απώλεια ισχύος κατά την εργασία	Προβλήματα ανάφλεξης	Απευθυνθείτε στο Σέρβις
	Βουλωμένο φίλτρο αέρα	Ελέγξτε και καθαρίστε (παρ. 6.5)
	Προβλήματα καύσης	Απευθυνθείτε στο Σέρβις

Αν τα προβλήματα συνεχίσουν ακόμα και μετά τις παραπάνω ενέργειες, απευθυνθείτε στην Αντιπροσωπεία.



## INDICE

1. GENERAL INFORMATION.....	1
2. SAFETY REGULATIONS.....	1
3. ABOUT THE MACHINE.....	3
3.1 Machine description and intended use..	3
3.2 Safety signs .....	3
3.3 Identification label .....	3
3.4 Engine components .....	3
3.5 Environmental conditions .....	3
3.6 Fuel .....	4
3.7 Oil .....	4
3.8 Air filter .....	4
3.9 Spark plugs .....	4
4. COMMANDS.....	4
4.1 Throttle command .....	4
4.2 CHOKE command .....	4
5. REGULATIONS FOR USE.....	5
5.1 Before each use .....	5
5.2 Starting the engine (cold start) .....	5
5.3 Starting the engine (warm start) .....	5
5.4 Using the engine during work stages ....	5
5.5 Stopping the engine during work stages	6
5.6 Stopping the engine at the end of operation .....	6
5.7 Cleaning and storage .....	6
5.8 Prolonged downtime .....	6
6. MAINTENANCE .....	6
6.1 General Information .....	6
6.2 Maintenance table.....	6
6.3 Oil change.....	7
6.4 cleaning the engine intake grille .....	7
6.5 Air filter maintenance .....	7
6.6 Spark plug checks and maintenance ....	7
7. TROUBLESHOOTING.....	8

## 1. GENERAL INFORMATION

### 1.1 HOW TO READ THIS MANUAL

Some of the paragraphs in this manual contain particularly important information in terms of safety and operation, and are highlighted differently, according to the following criteria:

**NOTE** or **IMPORTANT** *this paragraph provides details or further information on what has already been said, with the aim of preventing damage to the machine or other damage.*

The  symbol represents a danger. Failure to observe the warning can lead to possible personal and/or third party injury and/or damage.

### 1.2 REFERENCES

#### 1.2.1 Figures

The figures in these instructions for use are numbered 1, 2, 3, and so forth. The components identified in the figures are marked with letters A, B C and so forth. A reference to component C in figure 2 is represented by: "See fig. 2.C" or simply "(Fig. 2.C)". The figures are provided by way of example. The effective prices can vary in comparison to the ones provided here.

#### 1.2.2 Titles

The manual is arranged in chapters and paragraphs. The title of paragraph "2.1 Training" is a sub-title of "2. Safety regulations". The references to titles or paragraphs are marked with the abbreviation chap. or par. and the relative number. Example: "chap. 2" or "par. 2.1".

## 2. SAFETY REGULATIONS

### 2.1 TRAINING

 **Read these instructions carefully before using the machine.**

 **Familiarise with the controls and with appropriate use of the machine.**

**Learn how to stop the engine quickly. Failure to observe warnings and instructions can cause fires and/or serious injury. Keep all warnings and instructions safe for future reference.**

- Never allow the machine to be used by children or individuals who are not familiar with the instructions. Local laws may establish a minimum age for users.
- Never use the machine if the user is tired or unwell, or has taken medication, drugs, alcohol or substances that impair reflexes and concentration.
- Remember that the operator or user is responsible for accidents and unexpected events that can occur to other people or property.

## 2.2 PRELIMINARY OPERATIONS

### Personal Protective Equipment (PPE)

- Never use the machine without wearing suitable clothing.
- Never wear loose clothing, laces, jewellery or other objects that can get caught; tie back long hair and maintain the safety distance at .
- Wear noise cancelling headphones.

### Work / Machine Area

- Before starting the engine ensure that all of the controls operating the moving parts of the machine are disconnected.

### Internal combustion engine: fuel

- Warning: the fuel is highly flammable. Handle with care!
  - Always store the fuel in suitable containers.
  - Fill up or top up using a funnel, only outdoors and never smoke during these operations.
  - Fill up before turning the engine on. Never open the tank cap or fill up when the engine is running or still warm.
  - If any fuel spills out do not start the engine, rather, move the machine away from the spillage and immediately clean up every trace of fuel that has spilled on to the machine or ground
  - Firmly screw the fuel container tank cap back on.
  - Avoid getting any fuel or your clothing and, if this should happen, change your clothes before starting the engine.

## 2.3 DURING USE

### Work Area

- Do not use the machine in environments that pose the risk of explosion, in the

presence of flammable liquids, gases or powders. Electrical contact or mechanical rubbing can generate sparks that can ignite powder or vapour.

- Do not operate the engine in confined spaces where dangerous carbon monoxide fumes can collect. The start-up operations must be carried out outdoors or in a well-ventilated area. Always remember that the exhaust gases are toxic.
- Keep people, children and animals away from the work area. Children must be supervised by another adult.

### Conduct

- Before making repairs, cleaning, performing inspections, adjustments, turn the engine off and disconnect the spark plug cable (unless explained otherwise in the instructions).
- Do not touch the parts of the engine that heat up during operation. Risk of burns.

### Restrictions of use

- Do not use the machine if there are not enough protections or if the safety devices are not set up correctly.
- Do not disconnect or tamper with the installed safety systems.
- Do not change the engine adjustments, or exceed the maximum rpm. If the engine is forced to run at an excessive speed, the risk of personal injury increases.
- Do not use starter fluids or other similar products.
- Do not tilt the machine onto its side to the point where fuel leaks from the fuel tank cap.
- Do not crank the engine without spark plug.

## 2.4 MAINTENANCE, STORAGE AND TRANSPORT

Servicing the machine on a regular basis and correct storage maintain machine safety.

** Broken or worn parts must be replaced and never repaired. Only use original parts: using parts that are not original or installed incorrectly affects machine safety, and can therefore cause accidents or personal injury and relieve the Manufacturer of all obligations and liability.**

### Maintenance

- If the tank can be emptied, perform this operation outdoors and when the motor is cold.
- To reduce the risk of fire, check for oil and/or fuel leaks on a regular basis.

## Storage

- Never leave fuel in the tank if the machine is stored in a building where the fuel vapours can come into contact with open flames, sparks or sources of heat.
- Let the machine cool down before storing it indoors.

## Transport

- Transport the machine with an empty tank.

## 2.5 ENVIRONMENTAL PROTECTION

Protecting the environment must be a significant and top priority for machine use, to the benefit of civil co-habitation and of the environment that we live in.

- Avoid being an element of disturbance to the surrounding area.
- Adhere strictly to the local regulations governing the disposal of packaging, oil, fuel, filters, damaged parts or any other element which may have an impact on the environment; this waste must not be disposed of with regular waste, but must be separated and taken to collection centres, which will recycle the materials.
- When the machine is withdrawn from service, do not dispose of it in the environment, but take it to a waste disposal facility in accordance with the local regulations in force.

## 2.6 EMISSIONS

The combustion process generates toxic substances such as carbon monoxide, nitrogen oxides and hydrocarbons. It is important to control these substances because they can react with photochemical smog as well as with direct exposure to sunlight. Carbon monoxide does not react in the same way to exposure to sunlight but it must still be considered toxic.

Our machines are equipped with emission reduction systems for the substances mentioned above.

## 3. ABOUT THE MACHINE

### 3.1 MACHINE DESCRIPTION AND INTENDED USE

**This machine is a spark-ignition engine.**

Engine performance, reliability and life are influenced by many factors, some external and some strictly associated

with the quality of the employed products and with the scheduled maintenance. Additional information is provided below for greater awareness of your machine. Any other use that does not comply with the above, can be dangerous and cause damage to people and/or property.

**IMPORTANT** *Improper use of the machine will void the warranty and relieves the Manufacturer of any liability, placing all responsibility for damage or injury, to him/herself or third parties, on the user.*

### 3.1.1 Type of users

This machine is intended for use by consumers, i.e. non-professional operators. It is intended for "hobby-related activities".

### 3.2 SAFETY SIGNS

There are various symbols on the machine. Their function is to remind the operator of the correct conduct for use, with due care and caution. Meanings of the symbols:



**WARNING!** The silencer may become very hot. Do not touch it.



**WARNING!** Top up with oil as far as the "MAX" level. Do not top up above the "MAX" level.

### 3.3 IDENTIFICATION LABEL

Write the serial number (S/n) of your machine on the space provided on the label at the back of the cover.

### 3.4 ENGINE COMPONENTS

The machine is comprised of the following main parts (fig. 1).

- A. Oil filler cap with dipstick
- B. Oil drain extension
- C. Carburettor
- D. Air filter cover
- E. Spark plug cap
- F. Engine code

### 3.5 ENVIRONMENTAL CONDITIONS

The operation of a four-stroke endothermic engine is affected by:

- a) **Temperature:**
  1. When operating at low temperatures cold starts may be difficult.

2. When operating at very high temperatures warm starts may be difficult due to evaporation of the fuel in the float chamber of the carburettor or in the pump.
3. In any case the right kind of oil must be used, according to the operating temperatures.

**b) Altitude:**

4. The higher the altitude above sea level, the lower the max power developed by an endothermic engine.
5. When there is a considerable increase in altitude, the load on the machine should be reduced and particularly heavy work avoided.

### 3.6 FUEL

A good quality fuel is the major issue for the engine reliability of operation.

Fuel must meet these requirements:

- a) Use clean, fresh unleaded gasoline, with a minimum of 90 octane
- b) Do not use fuel formulated with more than 10% ethanol.
- c) Do not add oil
- d) To protect the fuel system from gum formation, mix a fuel stabilizer into the fuel.

Use of unapproved fuels will cause damage to engine components, which will not be covered under warranty.

**NOTE** *Only use the fuel named in the technical data table. Do not use other types of fuel. It is possible to use ecological fuels, such as alkylate petrol. The composition of this petrol has less of an impact on people and animals. No negative effects have been reported in connection to their use. Nonetheless, there are types of alkylate petrol on the market for which it is not possible to provide specific indications on their use.*

### 3.7 OIL

Use always high quality oils, choosing their viscosity grade according to the operating temperature.

- Only use detergent oil with a quality of no less than SF-SG.
- Choose the SAE viscosity based on the technical data table.
- The use of multigrade oil can lead to greater consumption in hot weather, accordingly it is necessary to check the level more frequently.

- Do not mix oils of different brands and characteristics.
- SAE 30 oil, if used below +5°C, could result in possible engine damage due to inadequate lubrication.

### 3.8 AIR FILTER

The air filter must always be in perfect working order to prevent debris and dust from being sucked into the engine, thereby reducing the efficiency and life of the machine.

- Always keep the filtering element free of debris and in perfect working order (par. 6.5).
- If necessary, replace the filtering element with an original spare part
- Incompatible filtering elements can impair the efficiency and life of the engine.
- Never start the engine without mounting the filtering element properly.

### 3.9 SPARK PLUGS

Not all the spark plugs for endothermic engines are the same.

- Use only spark plugs of the recommended type, with the right heat range.
- Check the length of the thread, because - if too long - it will damage the engine beyond repair.
- Make sure that the electrodes are clean and that the air is correct (para 6.6).

## 4. COMMANDS

### 4.1 THROTTLE COMMAND

Regulates the engine's r.p.m.

The throttle control (usually a lever) mounted on the machine is connected to the engine by a cable.

Refer to the owner's manual to identify the accelerator lever and the its related positions, which are usually marked with symbols corresponding to:

- **FAST**= top speed; to be used during work.
- **SLOW** = low speed.

### 4.2 CHOKE COMMAND

Refer to the owner's manual to identify the Choke command.

It enriches the fuel/air ratio and should only be used momentarily to start the engine when cold.

## 5. REGULATIONS FOR USE

### 5.1 BEFORE EACH USE

Before every use, perform the following checking procedures in order to assure a regular operation.

#### 5.1.1 Oil level check

- Place the machine on a flat surface.
- Clean around the oil fill cap.
- Unscrew the cap (fig. 2.A), clean the end of the dipstick (fig. 2.B) and slide it back in until the cap is touching the hole, as shown without tightening it:
- Remove the cap with the dipstick and check the oil level that must be between the «MIN» and «MAX» marks.
- If oil is required, add oil of the same kind up to the «MAX» mark, being careful not to spill any outside the oil fill
- Fully tighten the filler cap (fig. 2.A) and wipe off any spilled oil.

**NOTE** *Top up gradually, adding small amounts of oil, checking the level each time. Do not top up beyond the «MAX» level; an excessive level can cause:*

- smoking from the exhaust;
- soiling of the spark plug or air filter with subsequent difficulty for ignition.

**NOTE** *For the required type of oil, observe the indications provided in the technical data table.*

#### 5.1.2 Air filter control

The efficiency of the air filter is essential to correct engine operation; do not start the engine if the filter element is missing or broken.

- Clean the area around the filter cover (fig. 3.A).
- Open the cover (fig. 3.A) by turning the opening knob (fig. 3.B).
- Check the status of the filter element (fig. 3.C), which must be intact, clean and in perfect working order; if this is not the case, either carry out maintenance or replace it (para 6.5).
- Close the cover again by turning the opening knob (fig. 3.A).

### 5.1.3 Refuelling

Refuelling operations are described in the machine manual and are only mentioned briefly here.

To refuel:

- Unscrew and remove the fuel tank filler cap.
- Set a funnel on the hole.
- Refuel and then remove the funnel.
- Close the fuel cap securely after refuelling and clean away any spills.

**IMPORTANT** *Avoid getting fuel on the plastic parts of the engine or machine to avoid damaging them, and immediately clean off every trace of spilled fuel. The warranty does not cover damage to plastic parts caused by fuel.*

### 5.1.4 Spark plug caps

Connect the cable caps (fig. 4.A) firmly to the spark plugs (fig. 4.B), making sure that there are no traces of dirt inside the caps themselves or on the spark plug terminals.

### 5.2 STARTING THE ENGINE (COLD START)

The engine must be started up as described in the owner's manual, always being careful to uncouple any device (if applicable) that is capable of making the machine travel forwards or stop the engine.

- Open the fuel cock on the machine;
- Engage the choke command;
- Move the throttle lever into the "FAST" position;
- Operate the ignition key as indicated in the owner's manual.

After a few seconds, disengage the choke command.

### 5.3 STARTING THE ENGINE (WARM START)

- Move the throttle lever into the "FAST" position;
- Operate the ignition key as indicated in the owner's manual.

### 5.4 USING THE ENGINE DURING WORK STAGES

To optimize engine efficiency and performance, it must be used at maximum rpm by setting the throttle lever in the "FAST" position.

**IMPORTANT** Do not work on slopes exceeding 20° to avoid compromising correct engine operation

## 5.5 STOPPING THE ENGINE DURING WORK STAGES

1. Move the throttle lever to the "SLOW" position.
2. Allow the engine to idle for at least 15-20 seconds.
3. Stop the engine following the instructions contained in the owner's manual.

## 5.6 STOPPING THE ENGINE AT THE END OF OPERATION

1. Move the throttle lever to the "SLOW" position.
2. Allow the engine to idle for at least 15-20 seconds.
3. Stop the engine following the instructions contained in the owner's manual.
4. Once the engine is cool, take the caps off the spark plugs (fig. 4.A) and remove the ignition key (if applicable).
5. Remove any debris from the engine and especially around the exhaust silencer to reduce the risk of fire.

## 5.7 CLEANING AND STORAGE

- Do not spray with water or use pressure washer wands to clean the exterior of the engine.
- Preferably use a compressed air gun (max. 6 bars), thus preventing debris and dust from penetrating inside.
- Store the lawnmower (and the engine) in a dry place, sheltered from the elements and sufficiently ventilated.

## 5.8 PROLONGED DOWNTIME

If the engine is not going to be used for more than 30 days (for example, at the end of the season), it will be necessary to take a few precautions so that it will start back up again accordingly.

- Empty the fuel tank, to prevent deposits from forming inside, by unscrewing the cap (fig. 5.A) of the fuel tank and collecting all of the fuel in a suitable container. At the end of this operation, remember to screw the cap back on (fig. 5.A) tightly.
- Remove the spark plugs and pour about 3 cl of clean engine oil into the spark plug hole; then block the hole with a rag and run the starter motor briefly to turn the engine by a

few revs to distribute the oil over the inner surface of the cylinder. Lastly, refit the spark plugs without connecting the cable caps.

## 6. MAINTENANCE

 **Any attempt to tamper with the emission control system may increase emission levels above legal limits. This definition includes the removal or alteration of parts such as the intake system, the fuel system and the exhaust system.**

### 6.1 GENERAL INFORMATION

 **The safety regulations that must be followed during maintenance are described in par. 2.4.**

 **All controls and maintenance operations must be carried out with the machine off and the engine off. Disconnect the spark plugs and read the relative instructions before starting any cleaning or maintenance procedure. Wear suitable clothing, gloves and glasses before performing any maintenance.**

- The frequency and type of procedures are outlined in the "Maintenance table".
- The use of non-original parts and accessories could have negative effects on machine operation and safety. The manufacturer declines any responsibility for damage or injury caused by said products.
- Genuine spare parts are supplied by Authorised Assistance Centres and Dealers.

**IMPORTANT** All maintenance and adjustment operations that are not described in this manual must be carried out by your Dealer or by an Authorised Service Centre.

### 6.2 MAINTENANCE TABLE

**IMPORTANT** It is the responsibility of the owner to perform the machine maintenance operations described in the table below.

**IMPORTANT** Clean more frequently when operating in particularly demanding conditions or when there is debris in the air.

**NOTE** Filters should be cleaned / replaced more often if the machine is used on very dusty ground.

Operation				
	After the first 5 hours	Every 5 hours or after every use	Every 50 hours or at the end of the season	Every 100 hours
Oil level check (par. 5.1.1)	-	√	-	-
Oil change (para 6.3)	√	-	-	√
Cleaning the engine intake grille (par. 6.4)	-	√	-	-
Checking and cleaning the air filter <sup>2</sup> (par. 6.5)	-	√	-	-
Replacing the air filter	-	-	√	-
Spark plug check (par. 6.6)	-	-	√	-
Changing the spark plugs (par. 6.6)	-	-	-	√
Checking the fuel filter <sup>3</sup>	-	-	-	√

<sup>1</sup> Change the oil every 25 hours if the engine is operating under heavy load or in hot weather.

<sup>2</sup> Clean the air filter more frequently if the machine is operating in dusty areas.

<sup>3</sup> To be performed at an Authorised Service Centre.

### 6.3 OIL CHANGE

For the type of oil required, observe the indications provided in the technical data table.

**⚠ Drain the oil out while the engine is warm, being careful not to touch the hot engine nor the drained oil.**

Unless otherwise indicated in the owner's manual, change the oil as follows:

1. Place the machine on a flat surface.
2. Place a suitable container under the extension tube (fig. 6.A).
3. Press the cotter (fig. 6.B)
4. Release the extension tube from the support by moving it downwards;
5. Bend the extension tube and drain the oil into a suitable container.

6. Refit the extension tube (fig. 6.A) on the support (fig. 6.C) before topping up the oil.
7. Clean up any spills.

### 6.4 CLEANING THE ENGINE INTAKE GRILLE

The intake grille must be cleaned when the engine is cold.

- Using a jet of compressed air (fig. 7.A), eliminate any debris or dirt from the engine intake grille that may otherwise cause a fire.
- Make sure that the air intakes are not obstructed (fig. 7.A).
- Clean the plastic components with a sponge (fig. 7.D) soaked in water and detergent.

### 6.5 AIR FILTER MAINTENANCE

1. Clean the area around the filter cover (fig. 8.A).
2. Open the cover (fig. 8.A) by unscrewing the opening knob (fig. 8.B).
3. Remove the filter element (fig. 8.C + 8.D).
4. Remove the sponge pre-filter (fig. 8.D) from the cartridge (fig. 8.C).
5. Tap the cartridge (fig. 8.C) on a solid surface and blow with compressed air from the inside to remove dust and debris.
6. Wash the sponge pre-filter (fig. 8.D) with water and detergent and leave it to dry in the air.

**IMPORTANT** Do not use water, petrol, detergents or other fluids to clean the cartridge.

**IMPORTANT** The sponge pre-filter (fig. 8.D) must NOT be oiled.

1. Clean any dust and debris from the inside of the filter housing (fig. 8.E) taking care to close the intake duct with a rag (fig. 8.F) to prevent foreign bodies entering the engine.
2. Remove the rag (fig. 8.F), refit the filter element (fig. 8.D + 8.C) in its housing and refit the cover (fig. 8.A).

### 6.6 SPARK PLUG CHECKS AND MAINTENANCE

1. Remove the spark plugs (fig. 9.A) using a socket wrench (fig. 9.B).
2. Clean the electrodes (fig. 9.C) with a metal brush, removing any carbonaceous build-up.
3. Use a thickness gauge (fig. 9.D) to verify that the gap between the electrodes is correct (0.6 - 0.8 mm).
4. Refit the spark plugs (fig. 9.A) and tighten fully using a socket wrench (fig. 9.B).

Replace the spark plugs if the electrodes are burnt or if the porcelain is broken or damaged.

 **Fire hazard! Do not check the ignition system when the spark plug is not in place.**

**IMPORTANT** Only use the required type of spark plugs (see Technical data table).

## 7. TROUBLESHOOTING

PROBLEM	PROBABLE CAUSE	SOLUTION
1. Difficulty starting the engine	No fuel	Check and top up (chap. 5.1.3)
	Old fuel or deposits in the fuel tank	Empty the fuel tank and add fresh fuel
	Incorrect starting procedure	Perform start-up correctly (para 5.2 and para 5.3)
	Spark plugs disconnected	Make sure that the caps are fitted snugly (para 5.1.4)
	Wet spark plugs or dirty spark plug electrodes or wrong gap	Check (para. 6.6)
	Clogged air filter	Check and clean (par. 6.5)
	Incorrect oil for the season	Replace with suitable oil (par. 6.3)
	Fuel evaporation in the carburettor (vapour lock) due to elevated temperatures	Wait a few minutes then try starting it up again (par. 5.3)
	Carburation fault	Contact an Authorised Assistance Centre
2. Irregular operation.	Ignition problems	Contact an Authorised Assistance Centre
	Dirty spark plug electrodes or incorrect gap	Check (par. 6.6)
	Spark plug caps mounted incorrectly	Make sure that the caps are fitted firmly (para 5.1.4)
	Clogged air filter	Check and clean (par. 6.5)
	Carburation fault	Contact an Authorised Assistance Centre
3. Loss of power during operation	Ignition problems	Contact an Authorised Assistance Centre
	Clogged air filter	Check and clean (par. 6.5)
	Carburation fault	Contact an Authorised Assistance Centre

If problems persist after implementing the solution, contact your Dealer.



## INDICE

1. INFORMACIONES GENERALES.....	1
2. NORMAS DE SEGURIDAD.....	2
3. CONOCER LA MÁQUINA.....	3
3.1 Descripción de la máquina y uso previsto.....	3
3.2 Señales de seguridad.....	3
3.3 Etiqueta de identificación.....	4
3.4 Componentes del motor.....	4
3.5 Condiciones medioambientales.....	4
3.6 Combustible.....	4
3.7 Aceite.....	4
3.8 Filtro del aire.....	4
3.9 Bujías.....	5
4. MANDOS.....	5
4.1 Mando acelerador.....	5
4.2 Mando CHOKE.....	5
5. NORMAS DE USO.....	5
5.1 Antes de cada uso.....	5
5.2 Arranque del motor (en frío).....	6
5.3 Arranque del motor (en caliente).....	6
5.4 Uso del motor durante el trabajo.....	6
5.5 Parada del motor durante el trabajo.....	6
5.6 Parada del motor al final del trabajo.....	6
5.7 Limpieza y almacenamiento.....	6
5.8 Inactividad prolongada.....	6
6. MANTENIMIENTO.....	7
6.1 Información general.....	7
6.2 Tabla de mantenimientos.....	7
6.3 Sustitución del aceite.....	7
6.4 limpieza de la rejilla de aspiración del motor.....	8
6.5 Mantenimiento del filtro del aire.....	8
6.6 Control y mantenimiento de las bujías... ..	8
7. IDENTIFICACIÓN DE PROBLEMAS.....	9

## 1. INFORMACIONES GENERALES

### 1.1 CÓMO LEER EL MANUAL

En el texto del manual, algunos párrafos que contienen información de particular importancia a fines de la seguridad o del funcionamiento están destacados en modo diferente de acuerdo con el siguiente criterio:

**NOTA** o bien **IMPORTANTE** *Suministra aclaraciones u otros detalles relativos a lo anteriormente descrito, con la intención de no dañar la máquina o causar daños.*

El símbolo  indica un peligro. El incumplimiento de la advertencia comporta posibilidad de lesiones personales o a terceros y/o daños.

### 1.2 REFERENCIAS

#### 1.2.1 Figuras

Las figuras en estas instrucciones de uso se enumeran con 1, 2, 3, y así sucesivamente. Los componentes indicados en las figuras se resaltan con las letras A, B, C, y así sucesivamente.

Una referencia al componente C en la figura 2 se indica con el mensaje: "Véase la fig. 2.C" o simplemente "(Fig. 2.C)".

Las figuras son indicativas. Las piezas efectivas pueden cambiar con respecto a las representadas.

#### 1.2.2 Títulos

El manual está dividido en capítulos y párrafos. El título del apartado "2.1 Aprendizaje" tiene un subtítulo que es "2. Normas de seguridad". Las referencias a títulos o apartados se indican con la abreviatura cap. o apdo. y el número correspondiente. Ejemplo: "cap. 2" o "apart. 2.1".

## 2. NORMAS DE SEGURIDAD

### 2.1 APRENDIZAJE

 **Lea atentamente estas instrucciones antes de usar la máquina.**

 **Familiarizarse con los mandos y el uso apropiado de la máquina. Aprenda a parar rápidamente el motor. El incumplimiento de las advertencias e instrucciones puede causar incendios y/o graves lesiones. Conservar todas las advertencias y las instrucciones para consultarlas en el futuro.**

- No permitir que la máquina sea usada por niños o personas que no estén debidamente familiarizados con las instrucciones. Las leyes locales pueden fijar una edad mínima para el usuario.
- No utilizar la máquina si el usuario está cansado o en malas condiciones de salud, o si ha ingerido fármacos, drogas, alcohol o sustancias nocivas que pudieran afectar sus reflejos y capacidad de atención.
- Tener presente que el operador o usuario es el responsable de los accidentes y daños no previstos que pudieran afectar a otras personas o a sus posesiones.

### 2.2 OPERACIONES PRELIMINARES

#### Equipos de protección individual (EPI)

- No use la máquina sin llevar la ropa adecuada.
- No use ropa ancha, lazos, joyas u otros objetos que puedan engancharse; recoja el pelo largo y permanezca a distancia de seguridad durante la puesta en marcha.
- Use auriculares de protección.

#### Zona de trabajo/Máquina

- Antes de poner en marcha el motor, controle que se hayan activado todos los mandos que accionan partes en movimiento de la máquina.

#### Motores de explosión: Combustible

- Advertencia: el combustible es altamente inflamable. ¡Manipúlelo con cuidado!
  - Conserve siempre el combustible en recipientes idóneos.
  - Realice el abastecimiento o el relleno usando un embudo, solo al aire libre y no fume durante estas operaciones.
  - Realice el abastecimiento antes de encender el motor. No abra el tapón del

depósito ni abastezca cuando el motor está encendido o está aún caliente.

- Si sale combustible, no ponga en marcha el motor, y aleje la máquina del área en la cual se ha vertido y limpie inmediatamente cualquier rastro de combustible vertido en la máquina o en el terreno
- Enrosque bien el tapón del depósito de los recipientes del combustible.
- Evitar el contacto del carburante con la ropa y si esto sucediera, cambiarse la ropa antes de poner en marcha el motor.

### 2.3 DURANTE EL USO

#### Zona de trabajo

- No usar la máquina en ambientes con riesgo de explosión, en presencia de líquidos inflamables, gases o polvo. Los contactos eléctricos o roces mecánicos pueden generar chispas capaces de incendiar el polvo o los vapores.
- No accionar el motor en ambientes cerrados donde pueden acumularse humos peligrosos de monóxido de carbono. Las operaciones de arranque se deben realizar al aire libre o en un lugar bien ventilado. Tener siempre presente que los gases del escape son tóxicos.
- Mantener a las personas, niños y animales lejos de la zona de trabajo. Los niños deben ser vigilados por un adulto.

#### Comportamientos

- Antes de realizar reparaciones, limpiezas, inspecciones, regulaciones; apague el motor y desconecte el cable de la bujía (salvo indicaciones diferentes explícitas en las instrucciones).
- No tocar las partes del motor porque se calientan durante el uso. Riesgo de quemaduras.

#### Limitaciones del uso

- No use la máquina si las protecciones son insuficientes o si los dispositivos de seguridad no están colocados correctamente.
- No desconecte o altere los sistemas de seguridad presentes.
- No alterar las regulaciones del motor, ni exceder el máximo de revoluciones por minuto. Si el motor se hace funcionar a un número de revoluciones excesivo, aumenta el riesgo de lesiones personales.
- No use fluidos de arranque u otros productos análogos.
- No incline lateralmente la máquina hasta el punto de provocar pérdidas de combustible del tapón del depósito del motor.
- No haga girar el motor sin bujía.

## 2.4 MANTENIMIENTO, ALMACENAMIENTO Y TRANSPORTE

Realizar un mantenimiento regular y un almacenamiento correcto protege la seguridad de la máquina.

**⚠ Las piezas averiadas o deterioradas se deben sustituir y no se pueden reparar. Usar solo recambios originales: El uso de recambios no originales y/o no montados correctamente compromete la seguridad de la máquina, puede causar lesiones personales y exime al fabricante de cualquier obligación y responsabilidad.**

### Mantenimiento

- Si hay que vaciar el depósito, realice esta operación al aire libre y con el motor frío.
- Para reducir el riesgo de incendios, controlar regularmente que no haya pérdidas de aceite y/o carburante.

### Almacenamiento

- No deje combustible en el depósito si la máquina se almacena en un edificio donde los vapores del combustible pueden entrar en contacto con llamas libres, chispas o fuentes de calor.
- Deje enfriar antes de almacenar la máquina en un lugar cerrado.

### Transporte

- Transporte la máquina con el depósito vacío.

## 2.5 PROTECCIÓN DEL MEDIO AMBIENTE

La protección del medio ambiente debe ser un aspecto relevante y prioritario en el uso de la máquina, a beneficio de la convivencia civil y del ambiente en el que vivimos.

- Evitar causar molestias a los vecinos.
- Seguir escrupulosamente las normas locales para la eliminación de embalajes, aceites, gasolina, filtros, partes deterioradas o cualquier elemento de fuerte impacto ambiental; estos residuos no deben arrojarse a la basura, sino que deben separarse y entregarse a los centros de recogida específicos que realizarán el reciclaje de los materiales.
- En el momento de deshacerse de la máquina, no abandonarla en lugares donde pueda perjudicar el medio ambiente; contactar con un centro de recogida, según las normas locales vigentes.

## 2.6 EMISIONES

El proceso de combustión origina sustancias tóxicas como monóxido de carbono, óxidos de nitrógeno e hidrocarburos. El control de dichas sustancias es importante debido a su capacidad de reaccionar contra el smog fotoquímico, como la exposición directa a la luz solar. El monóxido de carbono no reacciona del mismo modo a la exposición solar, pero, de todos modos, debe considerarse tóxico.

Nuestras máquinas cuentan con sistemas de reducción de las emisiones para las sustancias antes mencionadas.

## 3. CONOCER LA MÁQUINA

### 3.1 DESCRIPCIÓN DE LA MÁQUINA Y USO PREVISTO

**Esta máquina es un motor de explosión.**

El motor es un aparato cuyas prestaciones, regularidades de funcionamiento y duración están condicionadas por muchos factores, algunos externos y otros estrechamente unidos a la calidad de los productos empleados y a la regularidad del mantenimiento. A continuación se indican algunas informaciones adicionales que permiten un uso más consciente de su máquina. Cualquier otro tipo de uso, no conforme con los indicados anteriormente, puede ser peligroso y causar daños a personas y/o cosas.

**IMPORTANTE** *El uso impropio de la máquina comporta la caducidad de la garantía y la exención del Fabricante de toda responsabilidad, corriendo a cargo del usuario todos los gastos derivados de daños o lesiones propias o a terceros.*

#### 3.1.1 Tipología de usuario

Esta máquina está destinada al uso por parte de consumidores, es decir, operadores no profesionales. Está destinada a un uso no profesional.

#### 3.2 SEÑALES DE SEGURIDAD

En la máquina aparecen varios símbolos. Su función es la de recordar al operador que debe utilizar la máquina con cuidado y atención. Significado de los símbolos:



**¡ATENCIÓN!** El silenciador podría estar muy caliente. No tocarlo.



**¡ATENCIÓN!** Rellenar con aceite hasta alcanzar el nivel «MÁX». No superar el nivel «MÁX».

### 3.3 ETIQUETA DE IDENTIFICACIÓN

Escriba el número de matrícula (S/n) de su máquina en el espacio correspondiente de la etiqueta que aparece en la parte posterior de la cubierta.

### 3.4 COMPONENTES DEL MOTOR

La máquina está constituida por los siguientes componentes principales (fig. 1).

- A. Tapón de llenado de aceite con varilla de nivel
- B. Extensión de escape del aceite
- C. Carburador
- D. Tapa del filtro de aire
- E. Capuchón de la bujía
- F. Número de matrícula del motor

### 3.5 CONDICIONES MEDIOAMBIENTALES

El funcionamiento de un motor endotérmico de cuatro tiempos está influenciado por:

- a) **Temperatura:**
  - Trabajando con bajas temperaturas se puede comprobar dificultad de arranque en frío.
  - Trabajando con temperaturas muy elevadas es posible encontrar dificultades de arranque en caliente debidas a la evaporación del carburante en la cubeta del carburador o en la bomba.
  - En todo caso es necesario adecuar el tipo de aceite a las temperaturas de uso.
- b) **Altitud:**
  - La potencia máxima de un motor endotérmico disminuye progresivamente con el aumento de la altura sobre el nivel del mar.
  - Aumentando considerablemente la altitud, es necesario reducir la carga en la máquina, evitando trabajos especialmente gravosos.

### 3.6 COMBUSTIBLE

La buena calidad del carburante es fundamental para el correcto funcionamiento del motor.

El carburante debe respetar los siguientes requisitos:

- a) Utilizar gasolina limpia, fresca y sin plomo, con un mínimo de 90 octanos;
- b) No utilizar combustible con porcentaje de etanol superior al 10%.
- c) No añadir aceite;
- d) Para proteger el sistema de carburación de la formación de depósitos resinosos, añadir un estabilizador de carburante.

El uso de carburantes no permitidos daña los componentes del motor y no entre en los términos de garantía.

**NOTA** Use solo el combustible indicado en la tabla de datos técnicos. No use otros tipos de combustible. Es posible usar combustibles ecológicos, como la gasolina de alquilato. La composición de esta gasolina tiene un impacto menor sobre las personas y el medio ambiente. No se han señalado efectos negativos relacionados su uso. Sin embargo existen tipos de gasolina de alquilato a la venta para las cuales no es posible dar indicaciones precisas con respecto a su uso.

### 3.7 ACEITE

Use siempre aceites de buena calidad, eligiendo la gradación en función de la temperatura de uso.

- Use solo aceite detergente de calidad no inferior a SF-SG.
- Elija el grado de viscosidad SAE según la siguiente tabla de los datos técnicos.
- El uso de aceite multigrado puede comportar un consumo mayor en los periodos de calor, por lo tanto es necesario comprobar el nivel con mayor frecuencia.
- No mezcle aceites de marcas y características diferentes.
- El uso de aceite SAE 30 con temperaturas inferiores a +5°C puede provocar daños al motor por una inapropiada lubricación.

### 3.8 FILTRO DEL AIRE

La eficacia del filtro del aire es determinante para evitar que residuos de hierba y polvo puedan ser aspirados por el motor, reduciendo sus prestaciones y duración.

- Mantenga el elemento filtrante libre de residuos y siempre con perfecta eficiencia (apart. 6.5).
- Si es necesario, sustituya el elemento filtrante con un repuesto original; los elementos filtrantes no compatibles

pueden comprometer la eficiencia y la duración del motor.

- No ponga en marcha el motor sin el elemento filtrante montado correctamente.

### 3.9 BUJÍAS

Las bujías para motores endotérmicos no son todas iguales.

- Use solo bujías del tipo indicado, con la justa gradación térmica.
- Preste atención a la longitud de la rosca; una rosca de longitud mayor daña irremediablemente el motor.
- Controlar la limpieza y que la distancia entre los electrodos sea la correcta (apart. 6.6).

## 4. MANDOS

### 4.1 MANDO ACELERADOR

Regula el número de las revoluciones del motor. El mando del acelerador (normalmente de palanca), montado en la máquina está conectado al motor mediante un cable.

Consultar el Manual de Instrucciones de la máquina para identificar la palanca del acelerador y sus respectivas posiciones, normalmente señalizadas con símbolos, correspondientes a:

- **FAST**= correspondiente al régimen máximo; para utilizar durante el trabajo.
- **SLOW** = correspondiente al ralentí.

### 4.2 MANDO CHOKE

Consultar el Manual de Instrucciones de la máquina para identificar el mando Choke.

Este produce un enriquecimiento de la mezcla y se debe utilizar estrictamente solo por el tiempo necesario en caso de arranque en frío.

## 5. NORMAS DE USO

### 5.1 ANTES DE CADA USO

Antes de cada uso del motor es recomendable realizar una serie de controles dirigidos a asegurar la regularidad de funcionamiento.

### 5.1.1 Control del nivel de aceite

1. Coloque la máquina en una superficie plana.
2. Limpie la zona alrededor del tapón de llenado.
3. Desenrosque el tapón (fig. 2.A), limpiar el extremo de la varilla de nivel (fig. 2.B) e introducirla hasta apoyar el tapón en la boca de llenado, según se ilustra, sin enroscarlo.
4. Extraiga de nuevo el tapón con la varilla y controle el nivel del aceite, que debe estar incluido entre las dos muescas «MIN» y «MAX».
5. Si fuera necesario, llene con aceite del mismo tipo, hasta alcanzar el nivel «MAX», prestando atención a no verter aceite fuera del orificio de llenado
6. Vuelva a poner el tapón (fig. 2.A), apretándolo a fondo, y limpie todo resto de aceite que se haya vertido.

**NOTA** *Rellene gradualmente añadiendo pequeñas cantidades de aceite, y controlando cada vez el nivel alcanzado.*

*No llene por encima del nivel «MAX»; un nivel excesivo puede provocar:*

- *fumosidad en la descarga;*
- *suciedad de la bujía o del filtro del aceite con las consiguientes dificultades en el arranque.*

**NOTA** *Para el tipo de aceite que hay que usar, atenerse a las indicaciones de la tabla de los datos técnicos.*

### 5.1.2 Control del filtro del aire

La eficacia del filtro del aire es condición indispensable para el correcto funcionamiento del motor; no poner en marcha el motor si falta el elemento filtrante o si está roto.

1. Limpiar la zona alrededor de la tapa (fig. 3.A) del filtro.
2. Abrir la tapa (fig. 3.A) girando el mando de apertura (fig. 3.B).
3. Controlar el estado del elemento filtrante (fig. 3.C), que deberá estar íntegro, limpio y en perfecto estado de funcionamiento; de lo contrario, proveer a su mantenimiento o sustitución (apart. 6.5).
4. Volver a cerrar la tapa, girando el mando de apertura (fig. 3.A).

### 5.1.3 Abastecimiento de combustible

Las operaciones de abastecimiento de combustible se describen en el manual de la máquina y aquí solo se mencionan.

Para abastecer el combustible:

1. Desenroscar el tapón de cierre del depósito y retirarlo.
2. Introduzca el embudo.
3. Rellenar con el combustible y quitar el embudo.
4. Al finalizar el abastecimiento apretar bien el tapón de la gasolina y limpiar las posibles fugas.

**IMPORTANTE** *Evite verter combustible sobre las partes de plástico del motor o de la máquina para evitar dañarlas, y vuelva a limpiar inmediatamente cada resto de combustible eventualmente vertido. La garantía no cubre los daños de las partes de plástico causados por el combustible.*

#### 5.1.4 Capuchones de las bujías

Conectar sólidamente los capuchones (fig. 4.A) de los cables a las bujías (fig. 4.B), asegurándose de que no haya restos de suciedad dentro de los capuchones y en los terminales de las bujías.

#### 5.2 ARRANQUE DEL MOTOR (EN FRÍO)

El arranque del motor se debe realizar según las modalidades indicadas en el manual de instrucciones de la máquina, asegurándose de desconectar cada dispositivo (si se incluyen) que pueda generar el avance de la máquina o la parada del motor.

1. Abrir el grifo del combustible presente en la máquina;
2. Acoplar el mando choke;
3. Colocar la palanca del acelerador en posición «FAST»;
4. Accionar la llave de arranque como se indica en el Manual de Instrucciones de la máquina.

Después de algunos segundos, desacoplar el mando choke.

#### 5.3 ARRANQUE DEL MOTOR (EN CALIENTE)

1. Colocar la palanca del acelerador en posición «FAST»;
2. Accionar la llave de arranque como se indica en el Manual de Instrucciones de la máquina.

#### 5.4 USO DEL MOTOR DURANTE EL TRABAJO

Para optimizar el rendimiento y las prestaciones del motor, es necesario que se lo utilice al

máximo de las revoluciones, colocando la palanca del acelerador en posición «FAST».

**IMPORTANTE** *No realizar trabajos en pendientes superiores a 20° para no perjudicar el funcionamiento correcto del motor.*

#### 5.5 PARADA DEL MOTOR DURANTE EL TRABAJO

1. Colocar el acelerador en posición «SLOW».
2. Dejar que el motor gire en ralentí por al menos 15-20 segundos.
3. Pare el motor según las modalidades indicadas en el Manual de Instrucciones de la máquina.

#### 5.6 PARADA DEL MOTOR AL FINAL DEL TRABAJO

1. Colocar el acelerador en posición «SLOW».
2. Dejar que el motor gire en ralentí por al menos 15-20 segundos.
3. Pare el motor según las modalidades indicadas en el Manual de Instrucciones de la máquina.
4. Con el motor frío, desconectar los capuchones (fig. 4.A) de las bujías y extraer la llave de arranque (si se incluye).
5. Elimine todo depósito de hierba cortada del motor y especialmente de la zona del silenciador de descarga, para reducir el riesgo de incendio.

#### 5.7 LIMPIEZA Y ALMACENAMIENTO

- No use chorros de agua o lanzas a presión para la limpieza de las partes externas del motor.
- Use preferiblemente una pistola de aire comprimido (máx. 6 bares) evitando que los residuos y polvo penetren en las partes internas.
- Guarde la máquina (y el motor) en un lugar seco, protegido de la intemperie y suficientemente ventilado.

#### 5.8 INACTIVIDAD PROLONGADA

Si se prevé un período de inutilización del motor superior a 30 días (por ejemplo al final de la temporada), hay que tomar algunas precauciones para favorecer la sucesiva puesta en servicio.

- Vacíe el combustible del depósito para evitar que se formen depósitos en su interior, desenroscando el tapón (fig.5.A) de la cubeta del carburador y recogiendo todo el combustible en un recipiente adecuado. Al

final de la operación, no olvide enroscar de nuevo el tapón (fig. 5.A) apretándolo a fondo.

- Extraer las bujías e introducir en el orificio de las bujías aproximadamente 3 cl de aceite de motor limpio y, manteniendo cerrado el orificio con un paño, accionar brevemente el motor de arranque para que el motor efectúe algunas revoluciones y distribuya el aceite en la superficie interna del cilindro. Por último, volver a montar las bujías, sin conectar los capuchones de los cables.

## 6. MANTENIMIENTO

**⚠** *Cualquier intento para alterar el sistema de control de las emisiones puede elevar el nivel de emisiones superando el límite legal. En este concepto, se incluyen el desmontaje o la alteración de partes como el sistema de admisión, la instalación de alimentación y el sistema de escape.*

### 6.1 INFORMACIÓN GENERAL

**⚠** *Las normas de seguridad que hay que seguir durante las operaciones de mantenimiento se describen en el apdo. 2.4.*

**⚠** *Todos los controles y las intervenciones de mantenimiento se deben realizar con la máquina parada y el motor apagado. Desconectar las bujías y leer las respectivas instrucciones antes de efectuar cualquier operación de limpieza o mantenimiento. Use ropa adecuada, guantes y gafas antes de realizar el mantenimiento.*

- Las frecuencias y los tipos de intervención se resumen en la “Tabla de mantenimientos”.
- El uso de recambios y accesorios no originales podría tener efectos negativos sobre el funcionamiento y sobre la seguridad de la máquina. El fabricante declina cualquier responsabilidad en caso de daños o lesiones causados por dichos productos.
- Los recambios originales se solicitan a los talleres de asistencia y a los distribuidores autorizados.

**IMPORTANTE** *Todas las operaciones de mantenimiento y de regulación no descritas en este manual las debe realizar su revendedor o un centro especializado.*

## 6.2 TABLA DE MANTENIMIENTOS

**IMPORTANTE** *Es responsabilidad del propietario de la máquina, realizar las operaciones de mantenimiento descritas en la tabla a continuación.*

**IMPORTANTE** *En condiciones pesadas de trabajo o en caso de partículas en suspensión en el aire, aumentar la frecuencia de limpieza.*

**NOTA** *Los filtros deben limpiarse / sustituirse con mayor frecuencia si la máquina trabaja en un terreno muy polvoriento.*

Operación	Después de las primeras 5 horas	Cada 5 horas o después de cada uso	Cada 50 horas o final de temporada	Cada 100 horas
Control del nivel de aceite (apart. 5.1.1)	-	√	-	-
Sustitución del aceite <sup>1</sup> (apart. 6.3)	√	-	-	√
Limpieza de la rejilla de aspiración del motor (apart. 6.4)	-	√	-	-
Control y limpieza del filtro de aire <sup>2</sup> (apart. 6.5)	-	√	-	-
Sustitución del filtro del aire	-	-	√	-
Control de la bujía (apart. 6.6)	-	-	√	-
Sustitución de la bujía (apart. 6.6)	-	-	-	√
Control del filtro de combustible <sup>3</sup>	-	-	-	√

<sup>1</sup> Sustituya el aceite cada 25 horas si el motor trabaja con la carga total o con temperaturas altas.

<sup>2</sup> Limpie el filtro de aire más frecuentemente si la máquina trabaja en áreas polvorientas.

<sup>3</sup> Para realizar en un Centro especializado.

### 6.3 SUSTITUCIÓN DEL ACEITE

Para el tipo de aceite que debe usarse, atenerse a las indicaciones de la tabla de los datos técnicos.

**⚠ Realice la descarga del aceite con el motor caliente, prestando atención a no tocar partes calientes del motor o el aceite descargado.**

Excepto que existan otras instrucciones, presentes en el Manual de Instrucciones de la máquina, para sustituir el aceite se debe:

1. Colocar la máquina sobre una superficie horizontal.
2. Posicionar un recipiente de recogida a nivel del tubo de extensión (fig. 6.A);
3. Presionar el pasador (fig. 6.B);
4. Desenganchar el tubo de extensión del soporte, colocándolo hacia abajo;
5. Doblar el tubo de extensión y descargar el aceite en un contenedor adecuado;
6. Volver a enganchar el tubo de extensión (fig. 6.A) al soporte (fig. 6.C), antes de rellenar con el aceite.
7. Eventualmente, limpiar las fugas de aceite.

#### **6.4 LIMPIEZA DE LA REJILLA DE ASPIRACIÓN DEL MOTOR**

La limpieza de la rejilla de aspiración se debe realizar con el motor frío.

- Con un chorro de aire comprimido (fig. 7.A), eliminar de la rejilla de aspiración del motor todos los desechos o la suciedad que pueden ocasionar un incendio.
- Prestar atención a que las tomas de aire no estén obstruidas (fig. 7.A).
- Repasar las partes de plástico con una esponja (fig. 7.B) embebida en agua y detergente.

#### **6.5 MANTENIMIENTO DEL FILTRO DEL AIRE**

1. Limpiar la zona alrededor de la tapa (fig. 8.A) del filtro.
2. Abrir la tapa (fig. 8.A), girando el mando de apertura (fig. 8.B).
3. Quitar el elemento filtrante (fig. 8.C + 8.D).

4. Retirar el pre-filtro de esponja (fig. 8.D) del cartucho (fig. 8.C).
5. Agitar el cartucho (fig. 8.C) en una superficie sólida y soplar con aire comprimido desde el lado interno para retirar polvo y desechos.
6. Lavar el pre-filtro de esponja (fig. 8.D) con agua y detergente y dejarlo secar al aire libre.

**IMPORTANTE** *No usar agua, gasolina, detergentes u otros productos para limpiar el cartucho.*

**IMPORTANTE** *El pre-filtro de (fig. 8.D) esponja NO debe contener aceite.*

1. Eliminar del alojamiento del filtro (fig. 8.E) el polvo y los desechos, prestando atención a cerrar el conducto de aspiración con un paño (fig. 8.F) para evitar que entren en el motor.
2. Retirar el paño (fig. 8.F), montar el elemento filtrante (fig. 8.D + 8.C) en su alojamiento y volver a montar la tapa (fig. 8.A).

#### **6.6 CONTROL Y MANTENIMIENTO DE LAS BUJÍAS**

1. Desmontar las bujías (fig. 9.A) con una llave de tubo (fig. 9.B).
2. Limpie los electrodos (fig. 9.C) con un cepillo metálico eliminando eventuales depósitos carbonosos.
3. Controlar con un calibre de espesores (fig. 9.D) que la distancia entre los electrodos sea la correcta (0,6 - 0,8 mm).
4. Volver a montar las bujías (fig. 9.A) y apretar a fondo con una llave de tubo (fig. 9.B).

Sustituir las bujías si los electrodos están quemados o si la porcelana está rota o agrietada.

**⚠ ¡Peligro de incendio! No efectúe controles en la instalación de encendido si la bujía no está ajustada en su asiento.**

**IMPORTANTE** *Use solo bujías del tipo indicado (véase la Tabla de datos técnicos).*

## 7. IDENTIFICACIÓN DE PROBLEMAS

PROBLEMAS	POSIBLE CAUSA	SOLUCIÓN
1. Dificultad de arranque	Falta de combustible	Controlar y rellenar (cap. 5.1.3)
	Combustible viejo o impurezas en el depósito	Vacíe el depósito y cargue con combustible fresco
	Procedimiento de arranque no correcto	Realice el arranque correctamente (apdo. 5.2 y apdo. 5.3)
	Bujías desconectadas	Controlar que los capuchones estén bien calzados (apart. 5.1.4)
	Bujías mojadas o electrodos de las bujías sucios o distancia inadecuada	Controle (apdo. 6.6)
	Filtro del aire obstruido	Controle y limpie (apdo. 6.5)
	Aceite inadecuado para la temporada	Sustituya con un aceite adecuado (apdo. 6.3)
	Evaporación del combustible en el carburador (vapor lock) a causa de temperaturas altas	Espere algunos minutos, a continuación vuelva a intentar el arranque (apdo. 5.3)
	Problemas de carburación	Póngase en contacto con un Centro de Asistencia Autorizado
	Problemas de encendido	Póngase en contacto con un Centro de Asistencia Autorizado
2. Funcionamiento irregular.	Electrodos de las bujías sucios o distancia inadecuada	Controle (apdo. 6.6)
	Capuchones de las bujías mal introducidos	Controlar que los capuchones estén introducidos establemente (apart. 5.1.4)
	Filtro del aire obstruido	Controle y limpie (apdo. 6.5)
	Problemas de carburación	Póngase en contacto con un Centro de Asistencia Autorizado
	Problemas de encendido	Póngase en contacto con un Centro de Asistencia Autorizado
3. Pérdida de potencia durante el trabajo	Filtro del aire obstruido	Controle y limpie (apdo. 6.5)
	Problemas de carburación	Póngase en contacto con un Centro de Asistencia Autorizado

Si los problemas perduran después de haber aplicado las soluciones descritas, contactar con su Distribuidor.

**SISUKORD**

1. ÜLDTEAVE .....	1
2. OHUTUSNÕUDED .....	1
3. MASINA TUNDMAÕPPIMINE .....	3
3.1 Masina kirjeldus ja ettenähtud kasutamine .....	3
3.2 Ohutusmargistus .....	3
3.3 Identifitseerimisplaat .....	3
3.4 Mootori komponendid .....	3
3.5 Keskkonningimused .....	4
3.6 Kütus .....	4
3.7 Õli .....	4
3.8 Õhufilter .....	4
3.9 Kүүnlad .....	4
4. JUHTSEADISED .....	4
4.1 Pöörete kontrollimine .....	4
4.2 Õhuklapi juhtseadis .....	5
5. KASUTUSEESKIRJAD .....	5
5.1 Iga kord enne kasutamist .....	5
5.2 Mootori käivitamine (külmkäivitus) .....	5
5.3 Mootori käivitamine (soojalt) .....	5
5.4 Mootori kasutamine töö ajal .....	5
5.5 Mootori seiskamine töö ajal .....	6
5.6 Mootori seiskamine töö lõpus .....	6
5.7 Puhastamine ja ladustamine .....	6
5.8 Pikemaajaline mittekasutamine .....	6
6. HOOLDAMINE .....	6
6.1 Üldteave .....	6
6.2 Hooldustabel .....	6
6.3 Õli vahetamine .....	7
6.4 Mootori sissevõtuvõre puhastamine .....	7
6.5 Õhufiltri hooldus .....	7
6.6 Süüteküünla kontroll ja hooldus .....	7
7. RIKETE IDENTIFITSEERIMINE .....	8

**1. ÜLDTEAVE****1.1 KUIDAS JUHENDIT LUGEDA**

Juhendis on mõningad eriti olulised lõigud, mis puudutavad ohutust või töötamist, tähistatud teistest erinevast viisil:

**MÄRKUS** või **TÄHTIS** tähistab täpsustusi või muid varasemalt juba kirjeldatud elemente, mille eesmärk on vältida kahjustusei masinale või teistele.

Sümbol  tähistab hädadohtu. Hoiatuse eiramine võib põhjustada inimvigastusi endale ja teistele ja/või rahalisi kahjusi.

**1.2 VIITED****1.2.1 Joonised**

Joonised kasutusjuhendis on nummerdatud 1, 2, 3 ja nii edasi. Komponentid joonistel on tähistatud A, B, C ja nii edasi. Viide komponendile C joonisel 2 on tähistatud: „vt jn 2.C“ või lihtsalt „(jn 2.C)“. Joonistel on illustreeriv tähendus. Tegelikud detailid võivad erineda joonistel kujutatust.

**1.2.2 Pealkirjad**

Juhend on jagatud peatükkideks ja lõikudeks. Lõigu pealkiri „2.1 Väljaõpe“ on alapealkiri peatükis „2. Ohutusnõuded“. Lõigu peatükkidele või lõikudele on tähistatud lühendiga ptk. või par. ja numbriga. Näiteks: „ptk. 2“ o „par. 2.1.“

**2. OHUTUSNÕUDED****2.1 VÄLJAÕPE**

 **Hoiatus: enne kasutamist lugege hoolikalt läbi juhised.**

**⚠** *Õppige selgeks masina juhtseadmed ja selle õigesti kasutamine. Õppige mootorit kiirelt seiskama. Hoiatuste ja kasutusjuhendite eiramine võib põhjustada tuleohtu ja/või tõsiseid vigastusi. Hoidke kõik hoiatused ja juhised tulevikus ülelugemiseks alles.*

- Ärge kunagi lubage masinat kasutada lastel või isikutel, kes pole tutvunud käesolevate juhistega. Kohalikud nõuded võivad seada piiranguid kasutaja vanusele.
- Ärge kunagi kasutage masinat, kui olete väsinud, tunnete end halvasti või olete manustanud ravimeid, uimasteid, alkoholi või aineid, mis võivad aeglustada reaktsiooni ja mõjutada otsustusvõimet.
- Pidage meeles, et kasutaja vastutab teistele inimestele või nende varale põhjustatud kahjude eest.

## 2.2 EELNEVAD TEGUTSEVAD

### Isikukaitsevahendid

- Masinat ei tohi kasutada ilma isikukaitsevahenditeta.
- Ärge kandke laiu riideid, paelu, ehteid, või muid esemeid, mis võiksid kinni jääda; siduge pikad juuksed seljataha kinni ja hoidke ohutut vahekaugust.
- Kasutage kuulmiskaitsevahendeid.

### Tööala / Masin

- Enne käivitamist kontrollige, et kõik juhtseadmed, mis juhivad masina liikumist, oleksid välja lülitatud.

### Sisepõlemismootorid: kütus

- Hoiatus: kütus on kergestisüttiv aine. Käitleda ettevaatlikult!
  - Säilitage kütust sobivates nõudes.
  - Valage või lisage bensiini paaki üksnes lehtri abil, õues, ärge kunagi suitsetage bensiini valamise või lisamise ajal.
  - Täitke paak bensiiniga enne mootori käivitamist. Ärge kunagi eemaldage täitekorki ega valage bensiini, kui mootor töötab või on veel soe.
  - Kui kütust tuleb masinast välja, ärge käivitage mootorit, vaid viige masin eemale kohast, kus kütust maha läks, ja puhastage kõik kütuse jäljed masinalt ning maast
  - Keerake masina paagi ja kütusenõude korgid kindlalt kinni.
  - Vältige kütuse minemist riietele, vastupidisel juhul vahetage riided enne masina käivitamist.

## 2.3 KASUTAMISE AJAL

### Tööala

- Masinat ei tohi kasutada plahvatusohtlikes keskkondades, kergestisüttivate vedelike, gaasi või tolmu läheduses. Elektriühendused või mehaanilised kokkupõrked võivad põhjustada sädemeid, mis võivad sellise tolmu või aurude süttimise.
- Masinat ei tohi käivitada siseruumides, kus ohtlik vingugaas võiks koguneda. Masinat tohib käivitada vabas õhus või hästi õhutatud kohas. Pidage meeles, et heitgaasid on mürgised.
- Hoidke muud isikud, lapsed ja loomad tööalast väljas. Lapsi peab valvama mõni teine täiskasvanu.

### Käitumine

- Enne parandamist, puhastamist, inspekteerimist või reguleerimist lülitage mootor välja ja võtke juhe küünlalt maha (välja arvatud juhendis selgelt vastupidist kirjeldavatel juhtudel).
- Ärge puudutage kasutamise ajal mootori osi, sest need on kuumenevad. Põletusoht.

### Kasutuspiirangud

- Ärge kasutage masinat kui kaitsetest ei piisa või ohutusseadmed ei ole õigesti paigutatud.
- Ohutusseadiste välistamine või manipuleerimine on keelatud.
- Ärge muutke mootori seadistust ega tõstke mootori pöördeid. Mootori töötamine kõrgendatud pöõretel suurendab inimvigastuse ohtu.
- Ärge kasutage käivitusvedelikke ega muid sarnaseid tooteid.
- Ärge kallutage masinat küljele, kus kütus võiks mootori kütusepaagist väljuda.
- Ärge hoidke ilma küünlata masinat pöõrete all.

## 2.4 HOOLDUS, LADUSTAMINE JA TEISALDAMINE

Regulaarne hooldus ja nõuetekohane ladustamine hoiab masina ohutust.

**⚠** *Katkised või kehvenevad detailid tuleb välja vahetada, mitte parandada. Kasutage ainult originaalvaruosi. mitteoriginaalvaruosade ja/või valessti paigaldatud varuosad seavad ohtu masina kasutamise, võivad põhjustada süttimist või inimvigastusi, mille eest Tootja ei vastuta.*

## Hooldamine

- Kui peate paagi tühjendama kütusest, siis tehke seda külma mootoriga.
- Põlenguohu vähendamiseks kontrollige regulaarselt masinat õli ja/või kütuselekete suhtes.

## Hoidmine

- Ärge jätke kütust paaki, kui ladustate masinat hoones, kus kütuseaurud võiksid kokku puutuda lahtise leegiga, säedemetega või soojusallikatega.
- Laske masinal jahtuda enne, kui asetate selle suletud ruumi.

## Teisaldamine

- Masina teisaldamisel peab olema paak tühi.

## 2.5 KESKKONNAKAITSE

Masina kasutamisel järgige alati keskkonnanõudeid, see on meie kõigi kooselu ja keskkonna huvides.

- Ärge häirige naabreid.
- Järgige täpselt kohalikke jäätmekäitlusnorme pakendite, õlide, kütuse, filtrite, kahjustatud osade või mis tahes muude keskkonnaohtlike elementide kõrvaldamise kohta; neid jääke ei tohi visata tavaprügi hulka, vaid need tuleb eraldada ja viia kogumiskustesse, kus materjalid ümber töödeldakse.
- Kui masin kasutuselt kõrvaldatakse, ärge visake seda ära koos olmejäätmetega, vaid viige see jäätmekogumispunkti, järgides kehtivaid kohalikke määrusi.

## 2.6 HEITMED

Põlemisprotsess tekitab mürgiseid ained, nagu süsinikmonoksiid, lämmastikoksiidid ja süsivesinikud. Neid aineid tuleb piirata, kuna need võivad reageerida fotokeemilise suduga ja otsese päikesevalgusega. Süsinikmonoksiid ei reageeri otsesele päikesevalgusele samamoodi, kuid seda tuleb siiski mürgiseks pidada.

Meie masinad on varustatud heitmevähendussüsteemidega ülalpool nimetatud ainete jaoks.

## 3. MASINA TUNDMAÕPPIMINE

### 3.1 MASINA KIRJELDUS JA ETTENÄHTUD KASUTAMINE

#### Masin on varustatud ottomootoriga (sädesüütega).

Mootori jõudlust, töökindlust ja kestvust mõjutavad paljud faktorid, millest osa on välised, teised seotud kasutatavate toodete kvaliteedi ja hoolduse regulaarsusega. Järgnevalt leiate teavet, mis võimaldavad teil masinat kasutada suurema teadlikkusega. Ükskõik milline muu kasutus, mis erineb ülalnimetatutest, võib osutada ohtlikuks ja põhjustada kahjusid inimestele ja/või asjadele.

**TÄHTIS** *Vale kasutuse korral kaotab masina garantii kehtivuse ja vabastab tootja kogu vastutusest, mis jätab kasutaja kanda kõik kulud, mis tulenevad talle või kolmandatele isikutele põhjustatud kahjustuste või vigastuste tekitamisest.*

#### 3.1.1 Kasutaja tüüp

Masin on ette nähtud kasutamiseks tarbijatele, seega mitteprofessionaalsetele operaatoritele. Masin on mõeldud „hobikasutamiseks“.

### 3.2 OHUTUSMÄRGISTUS

Masinale on paigaldatud mitmed sümbolid. Nende eesmärgiks on meenutada kasutajale juhuiseid, mida tuleb tähelepanelikult ja piisava ettevaatlikkusega järgida. Sümbolite tähendus:



**TÄHELEPANU!** Summuti võib väga kuumaks minna. Ärge puudutage seda.



**TÄHELEPANU!** Lisage õli kuni tasemeni „MAX“. Ärge lisage tasemest „MAX“ kõrgemale.

### 3.3 IDENTIFITSEERIMISPLAAT

Kirjutage oma masina seerianumber (s/n) sildile kätte taga.

### 3.4 MOOTORI KOMPONENDID

Masin koosneb järgmistest peakomponentidest (jn 1)).

- A. Mõõtevarudaga õlifiltri kork
- B. Pikendus õli väljutamiseks
- C. Karburaator

- D. Õhufiltri kate
- E. Kүүnlakork
- F. Mootori matriklinumber

### 3.5 KESKKONNATINGIMUSED

Neljakäigulise mootori tööd mõjutavad:

- a) **Õhutemperatuur:**
  - Madalal õhutemperatuuril töötamisel võib esineda probleeme külmalt käivitamisel.
  - Väga kõrgel õhutemperatuuril töötamisel on võimalik, et esineb probleeme kuumalt käivitamisega, mis on põhjustatud kütuse aurustumisest karburaatori paagis või pumbas.
  - Igal juhul tuleb kasutada kasutamistemperatuurile vastavat õli.
- b) **Kõrgus merepinnast:**
  - Mootori võimsus väheneb pöördvõrdeliselt kõrguse merepinnast kasvamisega.
  - Märkimisväärse kõrguse kasvu juures tuleb vähendada masina koormust ja vältida liiga ränka tööd.

### 3.6 KÜTUS

Mootori töökorra tagamiseks on oluline kasutada kvaliteetset kütust.

Kütus peab vastama järgmistele nõuetele:

- a) Kasutage värsket pliivaba bensiini, mille oktaanarv on vähemalt 90
- b) Ärge kasutage kütust, milles on rohkem kui 10% etanooli.
- c) Ärge lisage õli
- d) Vaigujääkide kogunemise vältimiseks lisage kütusele stabilisaatorit.

Nõuetele mittevastava kütuse kasutamine kahjustab mootorit ning seda ei kata toote garantii.

**MÄRKUS** *Kasutage ainult tehniliste andmete tabelis viidatud bensiini. Ärge kasutage muud tüüpi kütust. Võimalik on kasutada ökoloogilist bensiini, sh alkülaatbensini. Selle bensiinitüübi koostis on inimestele ja loodusele vähem kahjulik. Selle kasutamisega ei seostu ühtegi negatiivset efekti. Müügil on alküülbensini tüüpe, mille kasutamise efektide kohta puuduvad lähemad andmed.*

### 3.7 ÕLI

Kasutage ainult hea kvaliteediga õli, valige vastavalt töötemperatuurile.

- Kasutage ainult õli, mille kvaliteet ei ole vähem kui SF-SG.
- Valige viskoossus SAE vastavalt tehniliste andmete tabelile.
- Universaalõlide kasutamine suurendab soojal perioodil tarbimist, seepärast tuleb õlitaset sagedamini kontrollida.
- Ärge segage omavahel eri marki ja omadustega õlisid.
- Õli SAE 30 kasutamine temperatuuril, mis jääb alla +5°C võib kahjustada mootorit ebapiisava määrimise tõttu.

### 3.8 ÕHUFILTER

Õhufilter peab alati olema heas töökorras, et taksitada prahi ja tolmu mootorisse imemist, mis vähendaks masina tõhusust ja eluiga.

- Hoidke filtermaterjal vabana jääkidest ja alati heas töökorras (par. 6.5).
- Vajaduse korral asendage filterelement originaalvaruosaga. Mitteühilduva filterelemendi kasutamine võib vähendada mootori jõudlust ja eluiga.
- Ärge käivitage mootorit, millele pole paigaldatud filtrit.

### 3.9 KÜÜNLAAD

Sisepõlemismootori küünlad on kõik ühesugused.

- Kasutage ainult viidatud tüüpi küünlaid, mis on õige termilise gradatsiooniga.
- Pöörake tähelepanu keerme suhtes; liiga pikk keere kahjustab mootorit.
- Veenduge, et elektroodid oleksid puhtad ja vahe oleks õige (jaotis 6.6).

## 4. JUHTSEADISED

### 4.1 PÖÖRETE KONTROLLIMINE

Reguleerib pöörete arvu. Masinale paigaldatud pöörete juhtseadis (tavaliselt hoob) on kaabluga ühendatud mootoriga.

Vaadake kasutusjuhendist gaasihoova asukohta ja asendeid, mis on tavaliselt tähistatud sümbolitega, mille tähendused on järgmised.

- **KIIRE** = tippkiirus; kasutamiseks töö ajal.
- **AEGLANE** = madal kiirus.

## 4.2 ÕHUKLAPI JUHTSEADIS

Õhuklapi asukohta vaadake kasutusjuhendist.

See rikastab kütuse/õhu segu ja seda tuleks kasutada ainult lühiajaliselt mootori külmkäivituseks.

## 5. KASUTUSEESKIRJAD

### 5.1 IGA KORD ENNE KASUTAMIST

Enne iga kasutamiskorda tuleb kontrollida mootorit, et veenduda selle töötamise nõuetekohasuses.

#### 5.1.1 Õlitaseme kontroll

1. Seadke masin tasasele pinnale.
2. Puhastage õlikorgi ümbrus.
3. Keerake lahti kork (jn 2.A), puhastage õlivarda ots (jn 2.B) ja libistage õlivarras tagasi sisse nii, et kork puudutaks ava, kuid ärge keerake seda kinni, nagu näidatud.
4. Tõmmage kork vardaga välja kontrollige, et õlitase oleks MIN ja MAX vahepeal.
5. Vajaduse korral lisage sama tüüpi õli, kuni tasemeni „MAX“, hoidudes õli maha ajamisest.
6. Keerake filtri kork (jn 2.A) lõpuni kinni ja pühkige ära mahaläinud õli.

**MÄRKUS** Lisage õli aeglaselt, järk-järgult väikeste koguste kaupa ja kontrollige pidevalt õlitaset.

Ärge valage kõrgemale kui "MAX" tase, üleliigne õli võib põhjustada:

- heitgaasides suitsu;
- küünla või õhufiltri saastamist, mis takistab tulevikus masina käivitamist.

**MÄRKUS** Kasutatava õlitüübi kindlakstegemiseks vaadake tehniliste andmete tabelit.

#### 5.1.2 Õhufiltri kontroll

Õhufiltri efektiivsus on mootori töötamise jaoks määrava tähtsusega; ärge käivitage mootorit, kui filterelement puudub või on katki.

1. Puhastage filtrikatte ümber olev ala (jn 3.A).
2. Avage kate (jn 3.A), keerates avamisnupp (jn 3.B).
3. Kontrollige filterelemendi (jn 3.C) seisukorda, see peab olema terve, puhas ja heas

töökorras; kui see ei ole nii, siis hooldage seda või vahetage see välja (jaotis 6.5).

4. Sulgege uuesti kate, keerates avamisnupp (jn 3.A).

### 5.1.3 KÜTUSE LISAMINE

Tankimist on kirjeldatud masina juhendis ning siin on seda vaid lühidalt mainitud.

Kütuse lisamiseks:

1. Keerake lahti ja eemaldage kütusepaagi täiteava kork.
2. Paigaldage lehter.
3. Tankige ja eemaldage seejärel lehter.
4. Lõpuks keerake kork korralikult kinni ja koristage mahaloksunud kütus.

**TÄHTIS** Vältige kütuse sattumist mootori või masina plastikust osadele, et neid mitte kahjustada, puhastage pealeläinud kütus koheselt. Garantii ei kata plastikust osadele kütuse tekitatud kahjusid.

#### 5.1.4 Küünalde korgid

Kinnitage kaablikorgid (jn 4.A) kindlalt küünaldele (jn 4.B), veendudes, et korkide sisse ega küünalde klemmidele ei jääks mustust.

### 5.2 MOOTORI KÄIVITAMINE (KÜLMKÄIVITUS)

Mootor tuleb käivitada masina kasutusjuhendis kirjeldatud viisil, enne mootori käivitamist tuleb lahutada kõik seadmed, mis võiksid masinat edasi liigutada või mootori seisata.

1. Avage masina kütusekraan.
2. Rakendage õhuklapi juhtseadist.
3. Liigutage pööretehoob asendisse „KIIRE“.
4. Keerake süütevõtit, nagu kasutusjuhendis kirjeldatud.

Mõne sekundi pärast inaktiveerige õhuklapi juhtseadis.

### 5.3 MOOTORI KÄIVITAMINE (SOOJALT)

1. Liigutage pööretehoob asendisse „KIIRE“.
2. Keerake süütevõtit, nagu kasutusjuhendis kirjeldatud.

### 5.4 MOOTORI KASUTAMINE TÖÖ AJAL

Mootori jõudluse optimaalseks kasutamiseks tuleb seda kasutada maksimaalse pöörete kiirusega, seades pööretehoova asendisse „KIIRE“.

**TÄHTIS** Ärge töötaga suuremal kallakul kui 20°, et vältida mootori talitlushäireid.

## 5.5 MOOTORI SEISKAMINE TÖÖ AJAL

1. Liigutage pööretehoob asendisse „AEGLANE“.
2. Laske mootoril 15 kuni 20 sekundit tühikäigu pööretel töötada.
3. Seisake mootor, järgides masina kasutusjuhendis olevaid juhiseid.

## 5.6 MOOTORI SEISKAMINE TÖÖ LÖPUS

1. Liigutage pööretehoob asendisse „AEGLANE“.
2. Laske mootoril 15 kuni 20 sekundit tühikäigu pööretel töötada.
3. Seisake mootor, järgides masina kasutusjuhendis olevaid juhiseid.
4. Kui mootor on jahtunud, eemaldage korgid küünaldelt (jn 4.A) ja eemaldage süütevõti (kui on).
5. Eemaldage kõik kogunenud mustus mootorilt, eriti heitgaaside summuti juurest, et vähendada tuleohtu.

## 5.7 PUHASTAMINE JA LADUSTAMINE

- Ärge kasutage veejuga ega rõhu all vett mootori väliste osade puhastamiseks.
- Soovitav on kasutada suruõhupüstolit (maks. 6 baari) ja vältida mustuse ja tolmu pääsemist mootori sisemusse.
- Hoidke masinat (ja mootorit) kuivas, välitingimuste eest kaitstud ja piisavalt õhutatud kohas.

## 5.8 PIKEMAAJALINE MITTEKASUTAMINE

Juhul kui on teada, et mootorit ei kasutata enam kui 30 päeva jooksul (näiteks hooaja lõppedes), siis tuleb kasutusele võtta mõningad ettevaatusabinõud, et hõlbustada hilisemat kasutuselevõttu.

- Tühjendage kütusepaak, et sellesse ei koguneks sade, keerates selleks lahti kütusepaagi korgi (jn 5.A) ja kogudes kogu kütuse sobivasse anumasse. Protseduuri lõpus keerake kork (jn 5.A) korralikult kinni.
- Eemaldage küünlad ja kallake küünla avasse ligikaudu 3 cl puhast mootoriõli; seejärel blokeerige ava kaltsuga ja käitage pisut aega käivitusmootorit, et mootorit

mõned korrad ringi ajada ja õli silindri sisepinnal laiali jaotada. Paigaldage küünlad tagasi, jättes kaablikorgid ühendamata.

## 6. HOOLDAMINE

 **Heitmekontrollisüsteemi igasugune modifitseerimine võib kaasa tuua heitmetaseme suurenemise seadusega lubatust kõrgemaks. Modifitseerimise alla kuulub näiteks sissevõtusüsteemi, toitesüsteemi ja väljalaskesüsteemi eemaldamine või muutmise.**

### 6.1 ÜLDTEAVE

 **Hooldustööde ajal vajalikke ohutusnõudeid on kirjeldatud par. 2.4.**

 **Remonti ja hooldust võib teostada vaid seisval masinal, mille mootor on välja lülitatud. Enne puhastamist või hooldamist lahutage küünlad ja lugege asjakohaseid juhiseid. Kui teete hooldust, siis kandke sobivaid riideid, kaitsekindaid ja -prille.**

- Hooldustööde kirjelduse ja sageduse leiате "Hooldustööde tabelist".
- Mitte-originaalvaruosad ja -seadmed võivad avaldada masina ohutusele ja töötamisele negatiivset mõju. Tootja ei vastuta sellisel juhul kahjude või vigastuste eest.
- Originaalvaruosi pakuvad volitatud teenindused ja edasimüüjad.

**TÄHTIS** Kõik hooldus- ja reguleerimistööd, mida ei ole juhendis kirjeldatud, tuleb lasta teha edasimüüjal või volitatud teeninduskeskuses.

### 6.2 HOOLDUSTABEL

**TÄHTIS** Omanik vastutab allpool olevas tabelis toodud hooldustööde tegemise eest.

**TÄHTIS** Puhastage sagedamini, kui töötate eriti rasketes oludes või kui õhus on palju mustust.

**MÄRKUS** Filtreid tuleb puhastada/vahetada sagedamini, kui masinat kasutatakse väga tolmusel pinnal.

Töötamine	Pärast esimest 5 tundi	Iga 5 tunni või iga kasutuskorra järel	Iga 50 töötunni järel või hooaja lõpus	Iga 100 töötunni tagant
Õlitaseme kontroll (par. 5.1.1)	-	✓	-	-
Õlivahetus (jaotis 6.3)	✓	-	-	✓
Mootori sissevõtuvõre puhastamine (jaotis 6.4)	-	✓	-	-
Õhufiltri kontrollimine ja puhastamine <sup>2</sup> (jaotis 6.5)	-	✓	-	-
Õhufiltri vahetus	-	-	✓	-
Küünla kontrollimine (jaotis 6.6)	-	-	✓	-
Küünalde vahetamine (jaotis 6.6)	-	-	-	✓
Kütusefiltri kontrollimine <sup>3</sup>	-	-	-	✓

<sup>1</sup> Asendage õli iga 25 töötunni järel, kui mootor on töötanud täisjõudlusel või kõrgel temperatuuril

<sup>2</sup> Puhastage õhufiltrit sagedamini, kui töötate tolmustes kohtades.

<sup>3</sup> Tuleb teha volitatud teeninduskeskuses.

### 6.3 ÕLI VAHETAMINE

Õlitüübi valimisel järgige tehniliste andmete tabelit.

**⚠ Õli väljalaskmisel peab mootor olema soe, hoiduda tuleb mootori kuumade osade ja väljalastud õliga kokkupuutest.**

Kui kasutusjuhendis ei ole teisiti viidatud, vahetage õli järgmiselt.

1. Seadke masin tasasele pinnale.
2. Pange kogumisnõu pikendustoru (jn 6.A) alla.
3. Suruge kiilu (jn 6.B).
4. Vabastage pikendustoru allapoole tõmmates toe küljest.
5. Painutage pikendustoru ja laske õlil kogumisnõusse voolata.
6. Paigaldage pikendustoru (jn 6.A) uuesti toele (jn 6.C), enne kui õli lisate.
7. Puhastada võimalikud õlijäägid.

### 6.4 MOOTORI SISSEVÕTUVÕRE PUHASTAMINE

Sissevõtuvõre puhastamise ajal peab mootor külm olema.

- Kõrvaldage suruõhuga (jn 7.A) mootori sissevõtuvõrelt praht ja mustus, mis võiks muidu süttida.
- Veenduge, et õhu sissevõtuavad ei oleks tõkestatud (jn 7.A).
- Puhastage plastosad vees ja pesuaines leotatud käsna (jn 7.D).

### 6.5 ÕHUFILTRI HOOLDUS

1. Puhastage filtrikatte ümber olev ala (jn 8.A).
2. Avage kate (jn 8.A), keerates avamisnuppu (jn 8.B).
3. Eemaldage filterelement (jn 8.C + 8.D).
4. Eemaldage vaht-eelfilter (jn 8.D) kassetist (jn 8.C).
5. Koputage kasseti (jn 8.C) vastu kõva pinda ja laske selle sisse suruõhku, et eemaldada tolm ja praht.
6. Peske vaht-eelfiltrit (jn 8.D) vee ja pesuainega ning jätke see õhu kätte kuivama.

**TÄHTIS** Ärge kasutage kasseti puhastamiseks vett, bensiini, pesuainet ega muid vedelikke.

**TÄHTIS** Vaht-eelfilter (jn 8.D) ei tohi olla õline.

1. Puhastage filtri korpus (jn 8.E) kogu tolmust ja prahist, sulgedes selleks ajaks sissevõtuava kaitsuga (jn 8.F), et takistada võõrkehade pääsemist mootorisse.
2. Eemaldage kalts (jn 8.F), paigaldage filterelement (jn 8.D + 8.C) tagasi korpusesse ja paigaldage tagasi kate (jn 8.A).

### 6.6 SÜÜTEKÜÜNLA KONTROLL JA HOOLDUS

1. Eemaldage küünlad (jn 9.A) padrunvõtmega (jn 9.B).
2. Puhastage elektroodid (jn 9.C) metallharjaga ja eemaldage kogunenud süsinik.
3. Kontrollige paksusmõõdikuga (jn 9.D), kas kaugus elektroodide vahel on õige (0,6 kuni 0,8 mm).
4. Paigaldage küünlad (jn 9.A) tagasi ja keerake need padrunvõtmega (jn 9.B) lõpuni kinni.

Asendage küünlad, kui elektroodid on põlenud või portselan on katki või kahjustatud.

 **Tuleoht Käivitamisseadet ei tohi kontrollida, kui süüteküünal ei ole oma kohal.**

**TÄHTIS** Kasutage ainult soovitatud tüüpi süüteküünlaid (vt Tehniliste andmete tabel).

## 7. RIKETE IDENTIFITSEERIMINE

RIKE	VÕIMALIK PÕHJUS	PARANDUS
1. Raskused käivitamisel	Vähe kütust	Kontrollige ja lisage kütust (ptk 5.1.3)
	Kütus on vana või paagis on setted	Tühjendage kütusepaak ja pange värske kütus
	Vale käivitusmeetod	Käivitage õigesti (par. 5.2 ja par. 5.3)
	Küünlad lahutatud	Veenduge, et korgid oleksid tihedalt peal (jaotis 5.1.4)
	Märjad küünlad või määrduvad küünalde elektroodid või vale vahe	Kontrollige (jaotis 6.6)
	Õhufilter ummistunud	Kontrollige ja puhastage (par. 6.5)
	Õli ei sobi aastaajaga	Asendage õige õliga (par. 6.3)
	Kütuse aurustumine karburaatoris (auruluk) kõrge temperatuuri tõttu	Oodake mõni minut ja proovige uuest käivitada (par. 5.3)
	Karburaatori viga	Pöörduge volitatud teeninduskeskuse poole
2. Ebaregulaarne töö.	Probleemid süütega	Pöörduge volitatud teeninduskeskuse poole
	Süüteküünla elektroodid on mustad või valel kaugusel	Kontrollige (jaotis 6.6)
	Küünalde korgid on valesti paigaldatud	Veenduge, et korgid oleksid tihedalt peal (jaotis 5.1.4)
	Õhufilter ummistunud	Kontrollige ja puhastage (par. 6.5)
	Karburaatori viga	Pöörduge volitatud teeninduskeskuse poole
3. Jõudluse kadu töö ajal	Probleemid süütega	Pöörduge volitatud teeninduskeskuse poole
	Õhufilter ummistunud	Kontrollige ja puhastage (par. 6.5)
	Karburaatori viga	Pöörduge volitatud teeninduskeskuse poole

Kui probleemid jätkuvad ka pärast abinõude tarvitusele võtmist, siis pöörduge edasimüüja poole.



## SISÄLLYSLUETTELO

1. YLEISTÄ TIETOA.....	1
2. TURVALLISUUSMÄÄRÄYKSET.....	1
3. LAITTEESEEN TUTUSTUMINEN.....	3
3.1 Laitteen kuvaus ja käyttötarkoitus .....	3
3.2 Turvallisuusmerkinnot.....	3
3.3 Tunnistetarra .....	3
3.4 Moottori osat .....	3
3.5 Ympäristöolosuhteet .....	4
3.6 Polttoaine .....	4
3.7 Öljy.....	4
3.8 Ilmansuodatin.....	4
3.9 Sytytystulpat.....	4
4. OHJAIMET .....	4
4.1 Kaasuttimen vipu .....	4
4.2 RYYPY-toiminto .....	5
5. KÄYTTÖÖN LIITTYVÄT SÄÄNNÖT .....	5
5.1 Ennen jokaista käyttöä .....	5
5.2 Moottorin käynnistys (kylmänä).....	5
5.3 Moottorin käynnistys (lämpimänä) .....	6
5.4 Moottorin käyttö työskentelyn aikana .....	6
5.5 Moottorin pysäytys työskentelyn aikana .....	6
5.6 Moottorin sammutus työn lopussa .....	6
5.7 Puhdistus ja varastointi .....	6
5.8 Kun laitetta ei käytetä pitkään aikaan ....	6
6. HUOLTO .....	6
6.1 Yleistä .....	6
6.2 Huoltotaulukko .....	6
6.3 Öljyn vaihto .....	7
6.4 moottorin imusäleikön puhdistus.....	7
6.5 Ilmansuodattimen huolto .....	7
6.6 Sytytystulppien tarkastus ja huolto .....	7
7. VIKOJEN PAIKANNUS .....	8

## 1. YLEISTÄ TIETOA

### 1.1 KUINKA KÄYTTÖOPASTA LUETAAN

Ne käyttöoppaan kappaleet, jotka sisältävät erityisen tärkeää turvallisuutta tai toimintaa koskevaa tietoa, on merkitty toisin, seuraavassa osoitetulla tavalla:

**HUOMIO** tai **TÄRKEÄÄ** tarkentavat tai antavat lisätietoa jo aiemmin selitettyihin tietoihin. Niiden tarkoituksena on estää laitteen vaurioituminen tai vahinkojen syntyminen.

Symboli  varoittaa vaarasta. Varoituksen noudattamatta jättäminen voi aiheuttaa henkilövahinkoja tai kolmansiin osapuoliin kohdistuvia vammoja ja/tai vahinkoja.

### 1.2 VIITTEET

#### 1.2.1 Kuvat

Tässä käyttöoppaassa olevat kuvat on numeroitu 1, 2, 3, jne. Kuivissa osoitetut komponentit on merkitty kirjaimilla A, B, C, jne. Viittaus komponenttiin C kuvassa 2 osoitetaan viestillä: "Katso kuva 2.C" tai yksinkertaisesti "(kuva 2.C)". Kuvat ovat suuntaa antavia. Todelliset osat voivat vaihdella kuivissa näkyviin nähden.

#### 1.2.2 Otsikot

Käyttöopas on jaettu lukuihin ja kappaleisiin. Otsikko kappaleessa "2.1 Koulutus" on alaotsikko lukuun "2". Turvallisuusmääräykset" alaotsikko. Viittaukset otsikoihin tai kappaleisiin on merkitty tekstillä/lyhenteellä luku tai kap. ja vastaavalla numerolla. Esimerkiksi: "luku 2" tai "kappale 2.1".

## 2. TURVALLISUUSMÄÄRÄYKSET

### 2.1 KOULUTUS

 **Lue tarkasti tässä olevat ohjeet ennen laitteen käyttöä.**

## **Tutustu hallintalaitteisiin ja**

**laitteen oikeaan käyttöön.**

**Opettele sammuttamaan moottori nopeasti.**

**Näiden varoitusten lukematta jättäminen saattaa aiheuttaa tulipalon ja/tai vakavan loukkaantumisen. Säilytä kaikki varoitukset ja ohjeet mahdollista tulevaa tarvetta varten.**

- Älä anna laitetta lasten käyttöön tai sellaisten henkilöiden käyttöön, jotka eivät tunne käyttöohjeita riittävän hyvin. Paikalliset lait voivat määrittää käyttäjän alaikärajan.
- Laitetta ei koskaan saa käyttää väsyneenä, huonovointisena tai lääkaineiden, huumeiden, alkoholin tai muiden refleksiin ja huomiokykyyn vaikuttavien aineiden vaikutuksen alaisena.
- Muista, että käyttäjä on vastuussa tapaturmista ja vahingoista, joita muille ihmisille tai heidän omaisuudelleen voi aiheutua.

## **2.2 ESIVALMISTELUT**

### **Henkilönsuojaimet**

- Älä käytä laitetta ilman sopivaa vaateutusta.
- Älä käytä leiveitä vaatteita, naruja, koruja tai muita esineitä, jotka voivat tarttua kiinni; kerää pitkät hiukset ylös ja pysyttele turvaetäisyydellä käynnistyksen aikana.
- Käytä kuulosuojaimia.

### **Työalue / Laite**

- Varmista, että olet kytkenyt pois päältä kaikki koneen liikkuvien osien kytkimet ennen moottorin käynnistystä.

### **Ottomoottori: polttoaine**

- Varoitus: polttoaine on erittäin helposti syttyvää. Käsittele varoen!
  - Säilytä polttoaine aina asianmukaisissa säiliöissä.
  - Suorita täyttö tai tankkaus suppiloa käyttämällä, vain ulkotiloissa, äläkä polta näiden toimenpiteiden aikana.
  - Suorita tankkaus ennen moottorin käynnistämistä. Älä avaa säiliön korkkia tai täytä tankkia moottorin ollessa käynnissä tai vielä kuuma.
  - Jos polttoainetta valuu ulos, älä käynnistä moottoria, vaan loitonna laite vuotoalueelta ja puhdista kaikki laitteeseen ja maahan valuneet polttoainejäämät välittömästi
  - Kiristä hyvin polttoainesäiliöiden tankin korkki.
  - Vältä polttoaineen pääsyä kosketuksiin vaatteiden kanssa, mutta jos niin käy, vaihda vaatteet ennen moottorin käynnistystä.

## **2.3 KÄYTÖN AIKANA**

### **Työalue**

- Älä käytä laitetta räjähdysalttiissa ympäristöissä, syttyvien nesteiden, kaasujen tai pölyn lähetyksillä. Sähköliittimet tai mekaaninen hankaus voivat aiheuttaa kipinöitä, jotka puolestaan voivat sytyttää pölyn tai kaasut.
- Älä käytä moottoria suljetuissa tiloissa, joihin voi kerääntyä hengenvaarallista häkäkaasua. Käynnistämisen tulee tapahtua ulkoilmassa tai hyvin ilmastoidussa tilassa. Muista aina, että pakokaasut ovat myrkyllisiä.
- Pidä aikuiset, lapset ja eläimet poissa työalueelta. Lapsien on ehdottomasti oltava toisen aikuisen valvonnassa.

### **Laitteen käsittely**

- Ennen korjausten, puhdistuksen, tarkastusten, säätöjen suorittamista sammuta moottori ja irrota sytytystulpan johto (ellei ohjeissa erityisesti toisin mainita).
- Älä koske käytön aikana kuumenneisiin moottorin osiin. Palovammavaara.

### **Käyttörajoitukset**

- Älä käytä laitetta, jos suojaukset eivät ole riittävät, tai jos turvalaitteita ei ole sijoitettu oikein.
- Älä kytke turvalaitteita pois tai käsittele niitä luvattomasti.
- Älä muuta moottorin säätöjä tai käytä sitä ylikierroksilla. Jos moottoria käytetään liian suurilla kierroksilla, henkilövahinkojen riski kasvaa.
- Älä käytä käynnistysnesteitä tai muita vastaavia tuotteita.
- Älä kallista laitetta sivusuunnassa niin, että moottorin säiliön korkista valuu polttoainetta.
- Älä anna moottorin käydä ilman sytytystulppaa.

## **2.4 HUOLTO, VARASTOINTI JA KULJETUS**

Säännöllinen huolto ja oikeanlainen varastointi säilyttää laitteen turvallisuuden.

 ***Vialliset tai kuluneet osat on vaihdettava, niitä ei saa korjata. Käytä ainoastaan alkuperäisiä varaosia: ei alkuperäisten varaosien ja/tai väärin asennettujen osien käyttö vaarantaa laitteen turvallisuuden, voi aiheuttaa onnettomuuksia tai henkilövahinkoja, ja vapauttaa valmistajan kaikista pakotteista ja vastuusta.***

## Huolto

- Jos säiliö on tyhjennettävä, suorita tämä toimenpide ulkotiloissa ja moottorin ollessa kylmä.
- Tulipaloriskin vähentämiseksi tarkista laite säännöllisesti öljy- ja/ tai polttoaineuotojen varalta.

## Varastointi

- Älä jätä säiliöön polttoainetta, jos laite varastoidaan rakennukseen, jossa polttoaineen höyryt voivat päästä kontaktiin avotulen, kipinöiden tai lämmönlähteiden kanssa.
- Anna laitteen jäähtyä ennen sen varastointia suljettuun tilaan.

## Kuljetus

- Kuljeta laitetta säiliö tyhjänä.

## 2.5 YMPÄRISTÖNSUOJELU

Ympäristönsuojelun tulee olla laitteen käytössä ensisijaisen tärkeä ja etusijalla oleva seikka, rauhanomaisen rinnakkaiselon ja elinympäristömme hyväksi.

- Vältä aiheuttamasta naapurustolle häiriötä.
- Noudata tarkasti paikallisia määräyksiä, jotka koskevat pakkausten, öljyn, polttoaineen, suodattimien, kuluneiden osien tai muiden ympäristöön suuresti vaikuttavien elementtien hävittämistä; Näitä jätteitä ei saa laittaa sekajätteeseen, vaan ne on lajiteltava ja vietävä asianmukaiseen kierrätyskeskukseen, joka huolehtii materiaalien kierrätyksestä.
- Kun laite poistetaan käytöstä, älä jätä sitä luontoon, vaan toimita se kierrätyskeskukseen paikallisten määräysten mukaisesti.

## 2.6 PÄÄSTÖT

Palamisprosessissa syntyy myrkyllisiä yhdisteitä, kuten hiilimonoksidia, typpioksidia ja hiilivetyjä. Näiden aineiden valvonta on tärkeää, sillä niillä on kyky reagoida valokemialliseen savusumuun ja siten altistumiseen suoralle auringonvalolle. Hiilimonoksidi ei reagoi samalla tavoin auringolle altistumiseen, mutta on siitä huolimatta myrkyllistä.

Meidän koneemme on varustettu järjestelmillä, jotka alentavat yllä mainittujen aineiden päästöjä.

## 3. LAITTEESEEN TUTUSTUMINEN

### 3.1 LAITTEEN KUVAUS JA KÄYTTÖTARKOITUS

#### Tämä laite on polttomoottori.

Moottori on laite, jonka toimintaan ja keston vaikuttavat monet tekijät, sekä ulkoiset että suoraan käytettävien tuotteiden laatuun liittyvät tekijät. Seuraavassa annetaan hioman lisätietoja, jotka auttavat käyttämään moottoria järkevästi. Mikä tahansa muu yllä mainitusta poikkeava käyttö voi olla vaarallista ja aiheuttaa henkilö- ja/ tai omaisuusvahinkoja.

**TÄRKEÄÄ** Laitteen virheellinen käyttö aiheuttaa takuun raukeamisen, jolloin valmistaja vapautuu vastuusta ja kaikki vastuu käyttäjälle tai kolmansille osapuolille koituneista vahingoista tai vammoista siirtyy valmistajalta käyttäjälle.

#### 3.1.1 Käyttäjätyyppi

Tämä laite on tarkoitettu kuluttajien käyttöön eli muille kuin ammattikäyttäjille. Tämä laite on tarkoitettu harrastuskäyttöön.

#### 3.2 TURVALLISUUSMERKINNÄT

Laitteessa on erilaisia symboleja. Niiden tehtävä on muistuttaa käyttäjää toimintatavoista, jotka varmistavat välttämättömän tarkkaavaisuuden ja varovaisuuden laitetta käytettäessä.

Symbolien selitykset:



**VAROITUS!** Äänenvaimennin voi olla erittäin kuuma. Älä koske.



**VAROITUS!** Täytä öljyä MAX-tasoon saakka. Älä täytä yli MAX-tason.

#### 3.3 TUNNISTETARRA

Kirjoita laitteesi sarjanumero (S/n) kannen takaosaan kiinnitettyssä tarrassa olevaan tätä koskevaan tilaan.

#### 3.4 MOOTTORI OSAT

Laite koostuu seuraavista pääkomponenteista (kuva 1).

- Öljyn täyttökorkki mittatikun kanssa
- Öljyn poiston jatkokappale
- Kaasutin
- Ilmansuodattimen suoju

- E. Sytytystulpan suojus
- F. Moottorin sarjanumero

### 3.5 YMPÄRISTÖOLOSUHTEET

Nelitahtisen endotermisen moottorin toimintaan vaikuttavat:

#### a) Lämpötila:

- Alhaisissa lämpötiloissa työskenneltäessä saattaa kylmäkäynnistys olla hankalaa.
- Erittäin korkeissa lämpötiloissa työskenneltäessä, saattaa käynnistettäessä lämpimänä ilmetä vaikeuksia, jotka johtuvat polttoaineen höyrystymisestä kaasuttimen kammioon ja pumppuun.
- Joka tapauksessa käytettävä öljy on harkittava käyttölämpötilan mukaan.

#### b) Korkeus:

- Endotermisen moottorin maksimiteho laskee progressiivisesti mitä korkeammalle meren pinnan tasosta nouseaan.
- Jos korkeus kasvaa huomattavasti, laitteen kuormitusta on näin ollen vähennettävä välttämällä erityisen raskaita töitä.

### 3.6 POLTTOAINE

Käytetyn polttoaineen hyvä laatu on perusedellytys moottorin säännölliselle toiminnalle.

Polttoaineen on täytettävä seuraavat vaatimukset:

- a) Käytä puhdasta, uutta ja lyijytöntä bensiiniä, jonka oktaaniluku on vähintään 90
- b) Älä käytä polttoainetta, jossa etanolin prosenttiosuus on yli 10%.
- c) Älä lisää siihen öljyä;
- d) Polttoainejärjestelmän suojaamiseksi hartismaisten aiheiden muodostumiselta, lisää polttoaineen vakauttajaa.

Ei suositeltujen polttoaineiden käyttö vahingoittaa moottorin osia ja saa takuun raukeamaan.

**HUOMIO** Käytä vain teknisten tietojen taulukossa osoitettua polttoainetta. Älä käytä muun tyyppisiä polttoaineita. On mahdollista käyttää myös ekologista polttoaineita kuten alkylaattibensiiniä. Näiden käytössä ei ole havaittu negatiivisia vaikutuksia. Siitä huolimatta markkinoilla on olemassa alkylaattibensiinityyppejä, joiden käytöstä ei voi antaa tarkkoja ohjeita.

### 3.7 ÖLJY

Käytä aina hyvälaatuisia öljyjä ja valitse asteluku käyttölämpötilan mukaan.

- Käytä vain puhdistusöljyjä, joiden laatu ei ole alle SF-SG arvojen.
- Valitse SAE viskositeettiaste teknisten tietojen taulukon pohjalta.
- Moniasteöljyn käyttö saattaa aiheuttaa lisääntyntä kulutusta kuamalla säällä. Tästä syystä öljytaso on tarkistettava useammin.
- Älä sekoita eri merkkisiä ja ominaisuuksiltaan erilaisia öljyjä.
- SAE 30 öljyn käyttö alle +5 °C lämpötiloissa, saattaa vahingoittaa moottoria riittämättömän voitelun vuoksi.

### 3.8 ILMANSUODATIN

Ilmansuodattimen tehokkuus on tärkeää, jotta vältetään roskien ja pölyn imeytyminen moottoriin, mikä laskee sen tehokkuutta ja kesto.

- Pidä suodattava osa puhtaana roskista ja aina täydellisessä kunnossa (kap. 6.5).
- Jos tarpeen, vaihda suodatinosa vastaavaan alkuperäiseen osaan; epäsopivat suodatinosat saattavat heikentää moottorin tehokkuutta ja kesto.
- Älä koskaan käynnistä moottoria ilman oikein asennettua suodatinosaa.

### 3.9 SYTYTYSTULPAT

Endotermisille moottoreille tarkoitetut sytytystulpat eivät ole kaikki samanlaisia.

- Käytä ainoastaan ilmoitetun tyyppisiä sytytystulppia, jotka on varustettu oikealla lämpöasteella.
- Kiinnitä huomiota langan pituuteen; liian pitkä lanka vahingoittaa pysyvästi moottoria.
- Tarkista puhtaus ja elektrodien oikea etäisyys toisistaan (kap. 6.6).

## 4. OHJAIMET

### 4.1 KAASUTTIMEN VIPU

Säätää moottorin kierroslukua. Koneeseen asennettu kaasutin (tavallisesti vipu) on yhdistetty moottoriin kaapelilla.

Katso koneen käyttöoppaasta kaasuvivun sijainti ja asennot, jotka on tavallisesti merkitty seuraavilla symboleilla:

- **FAST**= suurin kierrosluku työskentelyyn.
- **SLOW** = tyhjäkäynti.

## 4.2 RYYPY-TOIMINTO

Katso koneen käyttöoppaasta rikastimen sijainti.

Ryppy rikastaa seosta, ja sitä on käytettävä ainoastaan tarvittavan ajan kylmäkäynnistyksen suorittamista varten.

## 5. KÄYTTÖÖN LIITTYVÄT SÄÄNNÖT

### 5.1 ENNEN JOKAISTA KÄYTTÖÄ

Ennen moottorin käyttöä on hyvä suorittaa sarja tarkastuksia, joiden tehtävänä on varmistaa oikeaoppinen toiminta.

#### 5.1.1 Öljyn tason tarkastus

1. Aseta laite tasaiselle alustalle.
2. Puhdista alue täyttökorkin ympäriltä.
3. Avaa korkki (kuva 2.A), puhdista tason mittatikun pää (kuva 2.B) ja työnnä se sisään nojaamalla korkki aukkoon kuten kuvassa, kiertämättä korkkia.
4. Vedä korkki uudestaan ulos mittatikun kanssa ja tarkista öljyntaso, jonka on oltava merkkien «MIN» ja «MAX» välillä.
5. Täytä tarvittaessa samantyyppisellä öljyllä kunnes öljy on tasolla «MAX». Varo ettei öljyä valu täyttöaukon ulkopuolelle
6. Kiristä korkki (kuva 2.A) pohjaan saakka ja puhdista mahdolliset öljyjäljet.

**HUOMIO** Täytä asteittain, lisäämällä öljyä vähän kerrallaan, tarkistamalla joka kerralla saavutettu öljyn taso.

Älä täytä yli «MAX» rajan; liiallinen öljyn määrä voi aiheuttaa:

- savua pakoputkesta;
- sytytystulpan tai ilmansuodattimen likaantumisen ja siitä johtuvia käynnistysvaikeuksia.

**HUOMIO** Käytettävän öljytyypin kohdalla noudata teknisten tietojen taulukossa annettuja ohjeita.

#### 5.1.2 Ilmansuodattimen tarkastus

Ilmansuodattimen tehokas toiminta on välttämätöntä moottorin kunnolliselle toiminnalle; älä käynnistä moottoria jos suodatinosa puuttuu tai on viallinen.

1. Puhdista suodattimen suojusta (kuva 3.A) ympäröivä alue.
2. Avaa suojuksen (kuva 3.A) kiertämällä avauskahvaa (kuva 3.B).
3. Tarkista suodatinosan (kuva 3.C). Sen on oltava ehjä, puhdas ja täysin toimintakykyinen. Muussa tapauksessa huolla se tai vaihda uuteen (kap 6.5).
4. Sulje suojuksen kiertämällä avauskahvaa (kuva 3.A).

### 5.1.3 Polttoaineen tankkaus

Tässä viitatu polttoaineen tankkaustoimenpiteet on kuvattu tarkemmin laitteen oppaassa. Polttoaineen tankkaaminen:

1. Kierrä auki säiliön sulkukorkki.
2. Aseta suppilo aukkoon.
3. Tankkaa polttoainetta ja poista suppilo.
4. Polttoaineen lisäyksen päätyessä, ruuvaa kiinni polttoainesäiliön korkki ja puhdista mahdolliset vuodot.

**TÄRKEÄÄ** Vältä polttoaineen läikkymistä moottorin tai laitteen muoviosille niiden vaurioitumisen välttämiseksi ja puhdista välittömästi kaikki mahdolliset kaatuneet polttoainejäämät. Takuu ei korvaa polttoaineen aiheuttamia vahinkoja muoviosille.

### 5.1.4 Sytytystulpan hatut

Kiinnitä tiukasti hatut (kuva 4.A), jotka suojaavat sytytystulppien kaapeleita (kuva 4.B), ja varmista, ettei hattujen sisäpuolella tai sytytystulppien rei'issä ole likaa.

### 5.2 MOOTTORIN KÄYNNISTYS (KYLMÄNÄ)

Moottorin käynnistyksen on tapahduttava laitteen ohjekirjassa kuvattujen menetelmien mukaisesti. Käyttäjän on oltava aina valmiina kytkemään pois kaikki laitteet (jos käytössä), jotka voivat aiheuttaa koneen etenemisen tai moottorin sammutuksen.

1. Avaa laitteen polttoainehana.
2. Kytke ryppy päälle.
3. Vie kaasuvipu asentoon FAST.
4. Käännä virta-avainta laitteen käyttöoppaan ohjeiden mukaisesti.

Kytke ryppy pois päältä muutaman sekunnin kuluttua.

### 5.3 MOOTTORIN KÄYNNISTYS (LÄMPIMÄNÄ)

1. Vie kaasuvipu asentoon FAST.
2. Käännä virta-avainta laitteen käyttöoppaan ohjeiden mukaisesti.

### 5.4 MOOTTORIN KÄYTTÖ TYÖSKENTELYN AIKANA

Jotta moottorista saataisiin irti paras teho ja suorituskyky, sitä on käytettävä täysillä kierroksilla viemällä kaasuvipu asentoon FAST.

**TÄRKEÄÄ** Älä työskentele yli 20° kallistuksella, jotta moottorin kunnollinen toiminta ei vaarannu.

### 5.5 MOOTTORIN PYSÄYTYS TYÖSKENTELYN AIKANA

1. Vie kaasutin asentoon SLOW.
2. Anna moottorin käydä tyhjäkäynnillä vähintään 15-20 sekuntia.
3. Sammuta moottori laitteen ohjekirjassa kuvattujen menetelmien mukaan.

### 5.6 MOOTTORIN SAMMUTUS TYÖN LOPUSSA

1. Vie kaasutin asentoon SLOW.
2. Anna moottorin käydä tyhjäkäynnillä vähintään 15-20 sekuntia.
3. Sammuta moottori laitteen ohjekirjassa kuvattujen menetelmien mukaan.
4. Moottorin ollessa kylmä, irrota sytytystulppien hatut (kuva 4.A) ja poista käynnistysavain (jos käytössä).
5. Poista kaikki roskat moottorista ja erityisesti pakoputken äänenvaimentimen läheltä. Näin tulipalon riski pienenee.

### 5.7 PUHDISTUS JA VARASTOINTI

- Älä käytä vesisuihkua tai painepesuria moottorin ulkoisten osien puhdistukseen.
- Käytä mieluiten paineilmapistoolia (max 6 bar) estääksesi roskien ja pölyn pääsyä sisäosiin.
- Säilytä laitetta (ja moottoria) kuivassa paikassa, suojassa huonolta säältä. Tilan on oltava riittävän hyvin ilmastoitu.

### 5.8 KUN LAITETTA EI KÄYTETÄ PITKÄÄN AIKAAN

Jos moottoria ei aiota käyttää yli 30 päivään (esim. kauden loputtua), on hyvä suorittaa muutama varoimenpide laitteen tulevaa käyttöönottoa ajatellen.

- Sakan sisäpuolelle kerääntymisen välttämiseksi, tyhjennä polttoainesäiliö avaamalla kaasuttimen kammion korkki (kuva 5.A) ja kerää polttoaine sopivaan säilytysastiaan. Toimenpiteen päätyttyä muista kiristää korkki (kuva 5.A) paikoilleen.
- Irrota sytytystulpat ja laita sytytystulppien aukkon noin 3 cl puhdasta moottoriöljyä, sulje sitten aukko rievulla ja käytä käynnistysmoottoria niin, että moottori pyörii muutaman kierroksen. Näin öljy leviää sylinterin sisäpinnalle. Aseta lopuksi sytytystulpat paikoilleen liittämättä kaapeleiden hattuja.

## 6. HUOLTO

 **Mikä tahansa yritys tehdä muutoksia päästöjen valvontajärjestelmään voi nostaa päästötason laissa määrätyn rajan yli. Tämä määritelmä sisältää imu-, syöttö- ja pakojärjestelmän osien poistamisen ja muuttamisen.**

### 6.1 YLEISTÄ

 **Huoltotoimenpiteiden aikana noudatettavat turvallisuusmääräykset on kuvattu kap. 2.4.**

 **Kaikki tarkastus- ja huoltotoimenpiteet on tehtävä laitteen ollessa pysähtynyt ja moottori sammutettuna. Irrota sytytystulpat ja lue vastaavat ohjeet ennen mitään puhdistus- tai huoltotoimenpiteitä. Käytä sopivaa vaateustusta, käsineitä ja suojalaseja ennen huoltotöiden suorittamista.**

- Taajuudet ja toimenpidetyypit on tiivistetty "Huoltotaulukossa".
- Muiden kuin alkuperäisten varaosien käytöllä voi olla laitteen toiminnan ja turvallisuuden vaarantavia vaikutuksia. Valmistaja ei vastaa kyseisten tuotteiden aiheuttamista vahingoista tai vammoista.
- Valtuutetut huoltokorjaamot ja jälleenmyyjät toimittavat alkuperäisiä varaosia.

**TÄRKEÄÄ** Kaikki huolto- ja säätötoimenpiteet, joita ei ole kuvattu tässä oppaassa, on annettava jälleenmyyjän tai valtuutetun korjaajan tehtäväksi.

### 6.2 HUOLTOTAULUKKO

**TÄRKEÄÄ** Laitteen omistajan vastuulla on suorittaa alla olevassa taulukossa kuvatut huoltotoimenpiteet.

**TÄRKEÄÄ** Puhdista useammin, jos työolosuhteet ovat erityisen hankalat tai jos ilmassa on roskaa.

**HUOMIO** Suodattimet on puhdistettava / vaihdettava useammin, jos työskennellään erittäin pölyisellä maalla.

Toimenpide	Ensimmäisten 5 tunnin jälkeen	5 tunnin välein tai joka käytön jälkeen	50 tunnin välein tai kauden päätyttyä	100 tunnin välein
Öljyn tason tarkastus (kap. 5.1.1)	-	✓	-	-
Öljyn vaihto <sup>1</sup> (kap. 6.3)	✓	-	-	✓
Moottorin imusäleikön puhdistus (kap 6.4)	-	✓	-	-
Ilmansuodattimen tarkastus ja puhdistus (kap. 6.5)	-	✓	-	-
Ilmansuodattimen vaihto	-	-	✓	-
Sytytystulpan tarkastus (kap. 6.6)	-	-	✓	-
Sytytystulpan vaihto (kap. 6.6)	-	-	-	✓
Polttoainesuodattimen tarkistus <sup>3</sup>	-	-	-	✓

<sup>1</sup> Vaihda öljy 25 tunnin välein, jos moottori työskentelee täydellä kuormituksella tai korkeissa lämpötiloissa.

<sup>2</sup> Puhdista ilmanvaihtosuodatin säännöllisesti, jos laitetta käytetään pölyisissä paikoissa.

<sup>3</sup> Annettava valtuutetun korjaajan tehtäväksi.

### 6.3 ÖLJYN VAIHTO

Käytettävän öljytyypin kohdalla noudata teknisten tietojen taulukossa annettuja ohjeita.

**⚠ Suorita öljyn poisto moottorin ollessa lämmin, varoen koskemasta moottorin kuumiin osiin tai poistettuun öljyyn.**

Lukuun ottamatta käyttöoppaan sisältämiä poikkeavia ohjeita, öljynvaihto tapahtuu seuraavalla tavalla:

1. Aseta laite tasaiselle pinnalle.
2. Aseta keräysastia jatkoletkun alle (kuva 6.A).

3. Paina sokkaa (kuva 6.B)
4. Irrota jatkoletku tuesta vetämällä sitä alas päin.
5. Taivuta jatkoletkua ja tyhjennä öljy sopivaan astiaan.
6. Kiinnitä jatkoletku (kuva 6.A) takaisin tukeen (kuva 6.C) ennen öljyn täyttämistä.
7. Puhdista mahdolliset öljyvuodot.

### 6.4 MOOTTORIN IMUSÄLEIKÖN PUHDISTUS

Moottorin imusäleikön puhdistus on suoritettava moottorin ollessa kylmä.

- Poista paineilmalla (kuva 7.A) moottorin imusäleiköstä kaikki roskat ja lika, jotka voivat aiheuttaa tulipalon.
- Huolehdi, että ilmanottoaukoissa ei ole tukoksia (kuva 7.A).
- Pyyhi muoviset osat puhdistusaineeseen ja veteen kostutetulla sienellä (kuva 7.B).

### 6.5 ILMANSUODATTIMEN HUOLTO

1. Puhdista suodattimen suojusta (kuva 8.A) ympäröivä alue.
2. Avaa suojus (kuva 8.A) kiertämällä avauskahvaa (kuva 8.B).
3. Poista suodatuselementti (kuva 8.C + 8.D).
4. Poista esisuodattinsieni (kuva 8.D) patruunasta (kuva 8.C).
5. Lyö patruunaa (kuva 8.C) kiinteää pintaa vasten ja puhalla sisäpuoli paineilmalla, jotta pöly ja roskat irtoavat.
6. Pese esisuodattimen sieni (kuva 8.D) vedellä ja puhdistusaineella ja anna kuivua vapaasti.

**TÄRKEÄÄ** Älä puhdista patruunaa vedellä, bensiinillä, puhdistusaineilla tai muilla aineilla.

**TÄRKEÄÄ** Esisuodattimen (kuva 8.D) sientä EI saa öljytä.

1. Puhdista suodattimen asennuspaikan sisäpuoli (kuva 8.E) pölystä ja roskista ja sulje imukanava huolellisesti rievulla (kuva 8.F), ettei roskaa pääse moottoriin.
2. Poista riepu (kuva 8.F), asenna suodatinelementti (kuva 8.D + 8.C) ja suodattimen suojus (kuva 8.A) takaisin paikoilleen.

### 6.6 SYTYTYSTULPPIEN TARKASTUS JA HUOLTO

1. Irrota sytytystulpat (kuva 9.A) holkkiavaimella (kuva 9.B).
2. Puhdista elektrodit (kuva 9.C) metalliharjalla, poistaen mahdolliset hiilijäämät.

3. Tarkista paksuusmittarilla (kuva 9.D) elektrodien oikea etäisyys toisistaan (0,6 - 0,8 mm).
4. Asenna sytytystulpat (kuva 9.A) takaisin ja kiristä pohjaan saakka holkkiavaimella (kuva 9.B).

Vaihda sytytystulpat, jos elektrodit ovat palaneet, tai jos posliiniosa on rikki tai haljennut.

 **Tulipalovaara! Älä testaa käynnistyslaitetta ilman, että sytytystulppa on paikoillaan.**

**TÄRKEÄÄ** Käytä vain ilmoitetun tyyppisiä sytytystulppia (katso Teknisten tietojen taulukko).

## 7. VIKOJEN PAIKANNUS

VIKA	MAHDOLLINEN SYY	KORJAUS
1. Käynnistysvaikeuksia	Polttoaineen puuttuminen	Tarkista ja täytä tarvittaessa (kap. 5.1.3)
	Vanhaa polttoainetta tai säiliössä on sakkua	Tyhjennä säiliö ja täytä uutta polttoainetta
	Väärin tehty käynnistys	Suorita käynnistys oikein (kap. 5.2 ja kap. 5.3)
	Sytytystulppien liitântä irti	Tarkista, että hatut ovat tiukasti kiinni (kap. 5.1.4)
	Sytytystulpat märät tai elektrodit likaiset tai vääärällä etäisyydellä	Tarkista (kap. 6.6)
	Ilmansuodatin tukossa	Tarkista ja puhdista (kap. 6.5)
	Öljy on sopimatonta vuodenaikaan nähden	Vaihda sopivaa öljyä tilalle (kap. 6.3)
	Korkeasta lämpötilasta johtuvaa polttoaineen höyrystymistä kohokaasuttimessa (vapor lock)	Odota muutama minuutti ja yritä uudelleenkäynnistystä (kap. 5.3)
	Kaasutusongelmia	Ota yhteys valtuutettuun huoltokeskukseen
	Ongelmia sytytyksessä	Ota yhteys valtuutettuun huoltokeskukseen
2. Epäsäännöllinen toiminta.	Sytytystulppien elektrodit ovat likaisia tai niiden välinen etäisyys ei ole oikea	Tarkista (kap. 6.6)
	Sytytystulppien hatut huonosti paikoillaan	Tarkista, että hatut ovat tiukasti kiinni (kap. 5.1.4)
	Ilmansuodatin tukossa	Tarkista ja puhdista (kap. 6.5)
	Kaasutusongelmia	Ota yhteys valtuutettuun huoltokeskukseen
	Ongelmia sytytyksessä	Ota yhteys valtuutettuun huoltokeskukseen
3. Tehon häviäminen työskentelyn aikana	Ilmansuodatin tukossa	Tarkista ja puhdista (kap. 6.5)
	Kaasutusongelmia	Ota yhteys valtuutettuun huoltokeskukseen

Jos ongelmat jatkuvat yllämainitut toimenpiteet suoritettuasi, ota yhteyttä jälleenmyyjään.



## SOMMAIRE

1. INFORMATIONS GÉNÉRALES.....	1
2. NORMES DE SÉCURITÉ.....	2
3. CONNAÎTRE LA MACHINE.....	3
3.1 Description de la machine et utilisation prévue.....	3
3.2 Signalétique de sécurité.....	4
3.3 Étiquette d'identification.....	4
3.4 Composants du moteur.....	4
3.5 Conditions ambiantes.....	4
3.6 Carburant.....	4
3.7 Huile.....	4
3.8 Filtre à air.....	5
3.9 Bougies.....	5
4. COMMANDES.....	5
4.1 Commande de l'accélérateur.....	5
4.2 Commande CHOKE.....	5
5. CONSIGNES D'UTILISATION.....	5
5.1 Avant chaque utilisation.....	5
5.2 Démarrage du moteur (à froid).....	6
5.3 Démarrage du moteur (à chaud).....	6
5.4 Utilisation du moteur pendant le travail.....	6
5.5 Arrêt du moteur pendant le travail.....	6
5.6 Arrêt du moteur en fin de travail.....	6
5.7 Nettoyage et remisage.....	6
5.8 Inactivité prolongée.....	7
6. ENTRETIEN.....	7
6.1 Généralités.....	7
6.2 Tableau d'entretien.....	7
6.3 Remplacement de l'huile.....	8
6.4 Nettoyage de la grille d'admission du moteur.....	8
6.5 Entretien du filtre à air.....	8
6.6 Contrôle et entretien des bougies.....	8
7. IDENTIFICATION DES ANOMALIES.....	9

## 1. INFORMATIONS GÉNÉRALES

### 1.1 COMMENT CONSULTER LE MANUEL

Dans le texte de ce manuel, certains paragraphes contenant des informations très importantes pour la sécurité ou le fonctionnement sont signalés de différentes façons, comme indiqué ci-après :

**REMARQUE** ou **IMPORTANT** *Donne des précisions ou d'autres éléments pour compléter les indications précédentes, afin de ne pas endommager le moteur ou de ne pas causer de dommages.*

Le symbole  indique un danger. Le non-respect de l'avertissement entraîne un risque de blessures corporelles ou à des tiers et/ou de dommages.

### 1.2 RÉFÉRENCES

#### 1.2.1 Figures

Les figures contenues dans ce manuel d'utilisation sont numérotées 1, 2, 3, et ainsi de suite. Les composants indiqués sur les figures sont marqués avec les lettres A, B, C et ainsi de suite. Une référence au composant C sur la figure 2 est indiquée par le texte : « Voir fig. 2.C » ou simplement « (Fig. 2.C) ». Les figures sont données à titre indicatif. Les composants réels peuvent différer de ceux qui sont représentés.

#### 1.2.2 Titres

Le manuel est divisé en chapitres et en paragraphes. Le titre du paragraphe « 2.1 Formation » est un sous-titre de « 2. Normes de sécurité ». Les références à des titres ou paragraphes sont indiquées par l'abréviation chap. ou par. et le numéro correspondant. Exemple : « chap. 2 » ou « par. 2.1 ».

## 2. NORMES DE SÉCURITÉ

### 2.1 FORMATION

 Lire attentivement les instructions avant d'utiliser la machine.

 **Se familiariser avec les commandes et l'utilisation appropriée de la machine. Apprendre à arrêter rapidement le moteur. Le non-respect des avertissements et des instructions peut causer des incendies et/ou de graves lésions. Conserver tous les avertissements et les instructions afin de pouvoir les consulter ultérieurement.**

- Ne jamais permettre à des enfants ou à des personnes ne connaissant pas suffisamment les instructions d'utiliser la machine. La réglementation locale peut fixer un âge minimum pour l'utilisateur.
- Ne jamais utiliser la machine en cas de fatigue ou de malaise de l'utilisateur, ou en cas de consommation de médicaments, de drogues, d'alcool ou de substances dangereuses pour les capacités de réflexes et de concentration.
- Se rappeler que l'opérateur ou l'utilisateur est responsable des accidents et des imprévus qui peuvent arriver à d'autres personnes ou à leurs biens.

### 2.2 OPÉRATIONS PRÉLIMINAIRES

#### Équipements de protection individuelle (EPI)

- Ne pas Utiliser la machine sans porter les vêtements appropriés.
- Ne pas porter de vêtements larges, lacets, bijoux ou autres objets susceptibles de rester accrochés ; attacher les cheveux longs et se tenir à une distance de sécurité appropriée lors du démarrage.
- Porter un casque antibruit.

#### Zone de travail / Machine

- Avant de démarrer le moteur, contrôler d'avoir désactivé toutes les commandes qui actionnent les organes en mouvement de la machine.

#### Moteurs à explosion : carburant

- Avertissement : le carburant est extrêmement inflammable. Manipuler avec précaution !
  - Toujours conserver le carburant dans des récipients adéquats.
  - Effectuer le ravitaillement ou le remplissage avec un entonnoir, exclusivement à l'extérieur, et ne pas fumer pendant ces opérations.

- Effectuer le ravitaillement avant d'allumer le moteur. Ne pas ouvrir le bouchon du réservoir ni effectuer le ravitaillement quand le moteur est allumé ou encore chaud.
- Si du carburant s'écoule au dehors, ne pas démarrer le moteur, mais éloigner la machine de la zone dans laquelle il a été versé et nettoyer immédiatement toute trace de carburant versé sur la machine ou sur le terrain
- Bien visser le bouchon du réservoir des récipients contenant le carburant.
- Éviter tout contact du carburant avec les vêtements et, le cas échéant, changer de vêtements avant de démarrer de le moteur.

### 2.3 PENDANT L'UTILISATION

#### Zone de travail

- Ne pas utiliser la machine dans des environnements à risque d'explosion, en présence de liquides inflammables, de gaz ou de poussières. Les contacts électriques ou les frottements mécaniques peuvent générer des étincelles susceptibles d'incendier la poussière ou les vapeurs.
- Ne pas actionner le moteur dans des espaces fermés où des fumées dangereuses de monoxyde de carbone peuvent s'accumuler. Les opérations de démarrage doivent s'effectuer à l'extérieur, dans un endroit bien aéré. Toujours se rappeler que les gaz d'échappement sont toxiques.
- Tenir les personnes, les enfants et les animaux éloignés de la zone de travail. Il faut que les enfants soient surveillés par un autre adulte.

#### Comportements

- Avant d'effectuer toute opération de réparation, nettoyage, inspections ou réglage, éteindre le moteur et débrancher le câble de la bougie (sauf indications différentes explicites dans les instructions).
- Ne pas toucher les parties du moteur qui chauffent pendant l'utilisation. Risque de brûlures.

#### Limitations d'utilisation

- Ne pas utiliser la machine si les protections sont insuffisantes ou si les dispositifs de sécurité ne sont pas correctement positionnés.
- Ne pas désactiver ni altérer les systèmes de sécurité présents.
- Ne pas altérer les réglages du moteur, ni le mettre en surrégime. Si le moteur fonctionne à un régime de rotation excessif, le risque de blessures personnelles augmente.

- Ne pas utiliser de liquides de démarrage ni d'autres produits analogues.
- Ne pas incliner la machine latéralement au point de provoquer des fuites de carburant par le bouchon du réservoir du moteur.
- Ne pas faire tourner le moteur sans bougie.

## 2.4 ENTRETIEN, REMISAGE ET TRANSPORT

Un entretien régulier et un remisage correct garantissent la sécurité de la machine.

**⚠ Remplacer les pièces abîmées ou détériorées, ne jamais les réparer. Utiliser uniquement des pièces de rechanges originales : l'utilisation de pièces de rechange non originales et/ou montées de manière incorrecte compromet la sécurité de la machine, peut causer des accidents ou des blessures personnelles, et dégage le Constructeur de toute obligation ou responsabilité.**

### Entretien

- S'il est nécessaire de vider le réservoir, effectuer cette opération à l'extérieur, avec le moteur froid.
- Pour réduire le risque d'incendie, contrôler régulièrement qu'il n'y ait pas de fuites d'huile et/ou de carburant.

### Stockage

- Ne pas laisser de carburant dans le réservoir si la machine est remisee dans un bâtiment où les vapeurs du carburant peuvent entrer en contact avec des flammes nues, des étincelles ou des sources de chaleurs.
- Laisser refroidir avant de remettre la machine à l'intérieur.

### Transport

- Transporter la machine avec le réservoir vide.

## 2.5 PROTECTION DE L'ENVIRONNEMENT

La protection de l'environnement doit être un aspect important et prioritaire pour l'emploi de la machine, au profit de la société civile et de l'environnement où nous vivons.

- Éviter de déranger le voisinage.
- Respecter scrupuleusement les normes locales pour l'élimination des emballages, huiles, carburants, filtres, pièces abîmées ou tout autre élément à fort impact sur l'environnement ; ces déchets ne doivent pas être jetés à la poubelle, mais doivent être séparés et

confiés aux centres de collecte prévus, qui procéderont au recyclage des matériaux.

- Au moment de la mise hors service, ne pas abandonner la machine dans l'environnement, mais la livrer à un centre de collecte, en suivant les normes locales en vigueur.

## 2.6 ÉMISSIONS

Le processus de combustion génère des substances toxiques telles que le monoxyde de carbone, les oxydes d'azote et les hydrocarbures. Le contrôle de ces substances est important en raison de leur capacité à réagir au smog photochimique et donc à l'exposition directe au soleil.

Le monoxyde de carbone ne réagit pas de la même manière à l'exposition au soleil, mais il est toujours considéré comme toxique.

Nos machines sont équipées de systèmes de réduction des émissions pour les substances mentionnées ci-dessus.

## 3. CONNAÎTRE LA MACHINE

### 3.1 DESCRIPTION DE LA MACHINE ET UTILISATION PRÉVUE

**Cette machine est un moteur explosion.**

Le moteur est un appareil dont les performances, la régularité de fonctionnement et la durée de vie dépendent de nombreux facteurs, certains externes, et d'autres étroitement liés à la qualité des produits employés et à la régularité de l'entretien. Certaines informations complémentaires sont fournies ci-après afin de permettre une utilisation de la machine en connaissance de cause. Tout usage autre que ceux cités ci-dessus peut se révéler dangereux et nuire aux personnes et/ou aux choses.

**IMPORTANT** *L'usage impropre de la machine implique la déchéance de la garantie et dégage le fabricant de toute responsabilité, en reportant sur l'utilisateur tous les frais dérivants de dommages ou de lésions corporelles à l'utilisateur ou à des tiers.*

#### 3.1.1 Typologie d'utilisateur

Cette machine est destinée à être utilisée par des particuliers, à savoir des opérateurs non professionnels. Cette machine est destinée à un « usage amateur ».

### 3.2 SIGNALÉTIQUE DE SÉCURITÉ

Divers symboles sont apposés sur la machine. Ils ont pour fonction de rappeler à l'utilisateur les comportements à adopter pour l'utiliser avec l'attention et la précaution nécessaires. Signification des symboles :



**ATTENTION !** Le pot d'échappement pourrait être très chaud. Ne pas toucher.



**ATTENTION !** Remplir d'huile jusqu'à atteindre le niveau « MAX ». Ne pas remplir au-dessus du niveau « MAX ».

### 3.3 ÉTIQUETTE D'IDENTIFICATION

Inscrire le numéro de série (S/n) de votre machine dans l'espace prévu à cet effet sur l'étiquette reportée au dos de la couverture.

### 3.4 COMPOSANTS DU MOTEUR

Les composants principaux de la machine sont les suivants (fig. 1).

- A. Bouchon de remplissage de l'huile avec jauge de niveau
- B. Extension de vidange d'huile
- C. Carburateur
- D. Couvercle du filtre à air
- E. Capuchon de la bougie
- F. Numéro de série du moteur

### 3.5 CONDITIONS AMBIANTES

Le fonctionnement d'un moteur à combustion interne à quatre temps est influencé par :

- a) **Température :**
  - Quand on opère à basses températures, il peut se produire des difficultés à faire démarrer le moteur à froid.
  - Quand on opère à des températures très élevées, il est possible qu'on ait des difficultés à faire démarrer le moteur à chaud, à cause de l'évaporation du carburant qui se trouve dans la cuve du carburateur ou dans la pompe.
  - Il faut en tout cas adapter le type d'huile aux températures d'utilisation.
- b) **Altitude :**
  - La puissance maximum d'un moteur à combustion interne diminue au fur et à mesure que l'altitude par rapport au niveau de la mer augmente.

- Par conséquent, si l'altitude augmente considérablement, il faut réduire le chargement sur la machine en évitant d'effectuer des travaux particulièrement lourds.

### 3.6 CARBURANT

La bonne qualité du carburant est fondamentale pour un fonctionnement correct du moteur.

Le carburant doit respecter les prescriptions suivantes :

- a) Utiliser de l'essence propre, fraîche et sans plomb présentant un minimum de 90 octanes.
- b) Ne pas utiliser de carburant ayant un pourcentage d'éthanol supérieur à 10 %.
- c) Ne pas ajouter d'huile.
- d) Pour protéger le système de carburation de la formation de dépôts résineux, ajouter un stabilisateur de carburant.

L'utilisation de carburants non autorisés endommage les pièces du moteur et est exclue du bénéfice de la garantie.

**REMARQUE** *Utiliser uniquement le carburant indiqué dans le tableau des données techniques. Ne pas utiliser d'autres types de carburant. Il est possible d'utiliser des carburants écologiques, tels que l'essence alkylée. La composition de cette essence a un impact moindre sur les personnes et l'environnement. Aucun effet négatif lié à leur utilisation n'a été signalé. Toutefois, il existe différents types d'essence alkylée dans le commerce pour lesquels il est impossible de fournir des indications précises quant à leur utilisation.*

### 3.7 HUILE

Toujours utiliser des huiles de bonne qualité, en choisissant la gradation en fonction de la température d'utilisation.

- Utiliser uniquement de l'huile détergente de qualité supérieure ou égale à SF-SG.
- Choisir l'indice de viscosité SAE en fonction du tableau des données techniques.
- L'utilisation d'une huile multigrade peut entraîner une consommation plus importante lors des périodes chaudes, par conséquent il est nécessaire de vérifier le niveau plus fréquemment.
- Ne pas mélanger des huiles de marques et caractéristiques différentes.
- L'utilisation d'huile SAE 30 à des températures inférieures à +5 °C peut

endommager le moteur en raison d'un lubrification inappropriée.

### 3.8 FILTRE À AIR

L'efficacité du filtre à air est fondamentale pour empêcher l'aspiration des débris et de la poussière par le moteur, ce qui réduirait ses performances et sa durée de vie.

- S'assurer que l'élément filtrant ne présente jamais de débris et qu'il soit toujours parfaitement efficace (paragr. 6.5).
- Si nécessaire, remplacer l'élément filtrant en utilisant une pièce de rechange originale ; des éléments filtrants non compatibles peuvent compromettre l'efficacité et la durée de vie du moteur.
- Ne jamais démarrer le moteur si l'élément filtrant n'est pas correctement monté.

### 3.9 BOUGIES

Les bougies pour moteurs à combustion interne ne sont pas toutes les mêmes .

- N'utiliser que des bougies du type indiqué, ayant le juste degré thermique.
- Faire attention à la longueur du filetage ; un filetage trop long endommage irrémédiablement le moteur.
- Contrôler la propreté et la bonne distance entre les électrodes (paragr. 6.6).

## 4. COMMANDES

### 4.1 COMMANDE DE L'ACCÉLÉRATEUR

Règle le nombre de tours du moteur. La commande d'accélérateur (normalement à levier) montée sur la machine est reliée au moteur par un câble.

Consulter le manuel d'utilisation de la machine pour identifier le levier d'accélérateur et ses positions, normalement marquées par des symboles, à savoir :

- **FAST**= correspondant au régime maximum ; à utiliser pendant le travail.
- **SLOW** = correspondant au régime minimum.

### 4.2 COMMANDE CHOKE

Consulter le manuel d'utilisation de la machine pour identifier la commande Choke.

Elle provoque un enrichissement du mélange et ne doit être utilisée que pendant le temps strictement nécessaire en cas de démarrage à froid.

## 5. CONSIGNES D'UTILISATION

### 5.1 AVANT CHAQUE UTILISATION

Avant chaque utilisation du moteur, il convient d'exécuter une série de contrôles destinés à garantir la régularité du fonctionnement.

#### 5.1.1 Contrôle du niveau de l'huile

1. Mettre la machine à l'horizontale.
2. Nettoyer la zone située autour du bouchon de remplissage.
3. Dévisser le bouchon (fig. 2.A), nettoyer l'extrémité de la jauge de niveau (fig. 2.B) et l'insérer en posant le bouchon sur le goulot, comme illustré, sans le visser.
4. Extraire à nouveau le bouchon avec la jauge, et contrôler le niveau d'huile, qui doit être compris entre les deux repères <<MIN.>> et <<MAX.>>.
5. Si nécessaire, remplir avec de l'huile du même type, jusqu'à atteindre le niveau <<MAX.>>, en ayant soin de ne pas verser d'huile en dehors du trou de remplissage
6. Revisser à fond le bouchon (fig. 2.A) et nettoyer toute trace d'huile renversée.

**REMARQUE** Remplir progressivement, en ajoutant de petites quantités d'huile et en vérifiant à chaque fois le niveau atteint.

Ne pas remplir au-delà du niveau « MAX. » ; un niveau excessif peut provoquer :

- des fumées au niveau de l'échappement ;
- un encrassement de la bougie ou du filtre à air, provoquant des difficultés au démarrage.

**REMARQUE** Pour le type d'huile à utiliser, respecter les indications fournies dans le tableau des données techniques.

#### 5.1.2 Contrôle du filtre à air

L'efficacité du filtre à air est une condition indispensable au bon fonctionnement du moteur ; ne pas démarrer le moteur si l'élément filtrant est manquant ou cassé.

1. Nettoyer la zone située autour du couvercle de filtre (fig. 3.A).

2. Ouvrir le couvercle (fig. 3.A) en tournant la poignée d'ouverture (fig. 3.B).
3. Vérifier l'état de l'élément filtrant (fig. 3.C), qui doit être en bon état, propre et parfaitement efficace. Dans le cas contraire, procéder à son entretien ou à son remplacement (paragr. 6.5).
4. Refermer le couvercle en tournant la poignée d'ouverture (fig. 3.A).

### 5.1.3 Ravitaillement du carburant

Les opérations de ravitaillement en carburant sont décrites dans le manuel de la machine et seulement rappelées dans ce document.

Pour faire le plein de carburant :

1. Dévisser le bouchon de fermeture du réservoir et le retirer.
2. Introduire l'entonnoir.
3. Faire le plein de carburant et retirer l'entonnoir.
4. Après avoir fait le plein, bien visser le bouchon du réservoir de carburant et nettoyer tout déversement éventuel.

**IMPORTANT** *Éviter de verser du carburant sur les parties en plastique du moteur ou de la machine afin d'éviter de les abîmer, et nettoyer immédiatement toute trace de carburant éventuellement versé. La garantie ne couvre pas les dommages causés par le carburant sur les parties en plastique.*

### 5.1.4 Capuchons de bougies

Raccorder solidement les capuchons (fig. 4.A) des câbles aux bougies (fig. 4.B), en veillant à ce qu'il n'y ait aucune trace de saleté à l'intérieur des capuchons et sur les extrémités des bougies.

### 5.2 DÉMARRAGE DU MOTEUR (À FROID)

Le démarrage du moteur doit s'effectuer selon les modalités indiquées dans le manuel d'instructions de la machine, en prenant toujours la précaution de désactiver tout dispositif (si prévu) capable de générer l'avancement de la machine ou d'arrêter le moteur.

1. Ouvrir le robinet de carburant de la machine.
2. Engager la commande Choke.
3. Mettre le levier d'accélérateur en position « FAST ».
4. Actionner la clé de contact comme indiqué sur le manuel d'utilisation de la machine.

Au bout de quelques secondes, désengager la commande Choke.

### 5.3 DÉMARRAGE DU MOTEUR (À CHAUD)

1. Mettre le levier d'accélérateur en position « FAST ».
2. Actionner la clé de contact comme indiqué sur le manuel d'utilisation de la machine.

### 5.4 UTILISATION DU MOTEUR PENDANT LE TRAVAIL

Pour optimiser le rendement et les performances du moteur, il doit être utilisé au régime maximum en mettant le levier d'accélérateur en position « FAST ».

**IMPORTANT** *Afin de ne pas nuire au bon fonctionnement du moteur, ne pas travailler sur des pentes de plus de 20°.*

### 5.5 ARRÊT DU MOTEUR PENDANT LE TRAVAIL

1. Mettre l'accélérateur en position « SLOW ».
2. Laisser le moteur tourner au ralenti pendant au moins 15 à 20 secondes.
3. Arrêter le moteur selon les modalités indiquées dans le manuel d'instructions de la machine.

### 5.6 ARRÊT DU MOTEUR EN FIN DE TRAVAIL

1. Mettre l'accélérateur en position « SLOW ».
2. Laisser le moteur tourner au ralenti pendant au moins 15 à 20 secondes.
3. Arrêter le moteur selon les modalités indiquées dans le manuel d'instructions de la machine.
4. Lorsque le moteur est froid, débrancher les capuchons (fig. 4.A) des bougies et retirer la clé de contact (le cas échéant).
5. Afin de réduire le risque d'incendie, éliminer tout dépôt de débris sur le moteur, en particulier dans la zone du silencieux d'échappement.

### 5.7 NETTOYAGE ET REMISAGE

- Ne pas utiliser de jets d'eau ni de lances à pression pour le nettoyage des parties externes du moteur.
- Utiliser de préférence un pistolet à air comprimé (6 bars max.), en empêchant aux débris et à la poussière de pénétrer dans les parties internes.
- Entreposer la machine (et le moteur) dans un endroit sec, à l'abri des intempéries et suffisamment aéré.

## 5.8 INACTIVITÉ PROLONGÉE

Si l'on prévoit une période d'inutilisation du moteur de plus de 30 jours (par exemple en fin de saison), il est nécessaire de prendre quelques précautions pour favoriser sa remise en service successive.

- Afin d'éviter la formation de dépôts à l'intérieur du réservoir du carburant, le vidanger en dévissant le bouchon (fig. 5.A) de la cuve du carburateur et en récupérant tout le carburant dans un récipient approprié. Une fois l'opération terminée, s'assurer de revisser le bouchon (fig. 5.A) en le serrant à fond.
- Retirer les bougies et introduire environ 3 cm<sup>3</sup> d'huile moteur propre dans le trou des bougies, puis, en maintenant le trou fermé avec un chiffon, actionner brièvement le démarreur pour que le moteur effectue quelques tours et répartir l'huile sur la surface interne du cylindre. Enfin, remonter les bougies sans raccorder les capuchons des câbles.

## 6. ENTRETIEN

**⚠** *Toute tentative d'altération du système de contrôle des émissions peut augmenter le niveau des émissions au-delà de la limite légale. Cette définition inclut la dépose ou l'altération de pièces telles que le système d'admission, le système d'alimentation et le système d'échappement.*

### 6.1 GÉNÉRALITÉS

**⚠** *Les consignes de sécurité à respecter lors des opérations d'entretien sont décrites au parag. 2.4.*

**⚠** *Tous les contrôles et toutes les opérations d'entretien doivent être effectués avec la machine arrêtée et le moteur éteint. Débrancher les bougies et lire les instructions correspondantes avant de commencer toute opération de nettoyage ou d'entretien. Porter des vêtements appropriés, des gants et des lunettes avant d'effectuer toute opération d'entretien.*

- Les fréquences et les types d'intervention sont récapitulés dans le « Tableau d'entretien ».
- L'utilisation de pièces de rechange et d'accessoires qui ne sont pas d'origine pourrait avoir des conséquences négatives sur le fonctionnement et sur la sécurité de la machine. Le fabricant décline toute

responsabilité en cas de dommages ou de lésions causés par ces produits.

- Les pièces de rechange d'origine sont fournies par les ateliers d'assistance et par les revendeurs agréés.

**IMPORTANT** *Toutes les opérations d'entretien et de réglage qui ne sont pas décrites dans ce manuel doivent être effectuées par votre revendeur ou par un centre spécialisé.*

### 6.2 TABLEAU D'ENTRETIEN

**IMPORTANT** *Il est de la responsabilité du propriétaire de la machine d'effectuer les opérations d'entretien décrites dans le tableau ci-dessous.*

**IMPORTANT** *Nettoyer plus souvent dans des conditions de travail particulièrement difficiles ou s'il y a des débris dans l'air.*

**REMARQUE** *Les filtres doivent être nettoyés/remplacés plus souvent si la machine fonctionne sur un sol très poussiéreux.*

Opération	Après les 5 premières heures	Toutes les 5 heures ou après chaque utilisation	Toutes les 50 heures ou en fin de saison	Toutes les 100 heures
Contrôle du niveau d'huile (paragr. 5.1.1)	-	√	-	-
Vidange d'huile <sup>1</sup> (paragr. 6.3)	√	-	-	√
Nettoyage de la grille d'admission du moteur (paragr. 6.4)	-	√	-	-
Contrôle et nettoyage du filtre à air <sup>2</sup> (paragr. 6.5)	-	√	-	-
Remplacement du filtre à air	-	-	√	-
Contrôle de la bougie (paragr. 6.6)	-	-	√	-
Remplacement de la bougie (paragr. 6.6)	-	-	-	√
Contrôle du filtre à carburant <sup>3</sup>	-	-	-	√

<sup>1</sup> Vidanger l'huile toutes les 25 heures si le moteur fonctionne à pleine charge ou à des températures élevées.

- 2 Nettoyer le filtre à air plus fréquemment si la machine fonctionne dans des zones poussiéreuses.
- 3 À effectuer dans un centre spécialisé.

### 6.3 REMPLACEMENT DE L'HUILE

En ce qui concerne le type d'huile à utiliser, suivre les instructions du tableau des données techniques.

 **Vidanger l'huile lorsque le moteur est chaud, en prenant soin de ne pas toucher les pièces chaudes du moteur ou l'huile vidangée.**

Sauf indication contraire dans le manuel d'utilisation de la machine, la vidange d'huile doit être effectuée comme suit :

1. Positionner la machine sur une surface plane.
2. Placer un récipient de récupération au niveau du tuyau de rallonge (fig. 6.A).
3. Appuyer sur la goupille (fig. 6.B).
4. Débrancher le tuyau de rallonge du support en le ramenant vers le bas.
5. Plier le tuyau de rallonge et vidanger l'huile dans un récipient approprié.
6. Rebrancher le tuyau de rallonge (fig. 6.A) sur le support (fig. 6.C) avant de faire l'appoint d'huile.
7. Nettoyer les éventuels déversements d'huile.

### 6.4 NETTOYAGE DE LA GRILLE D'ADMISSION DU MOTEUR

La grille d'admission doit être nettoyée lorsque le moteur est froid.

- À l'aide d'un jet d'air comprimé (fig. 7.A), retirer tous les débris ou saletés susceptibles de provoquer un incendie de la grille d'admission du moteur.
- Vérifier si les entrées d'air ne sont pas obstruées (fig. 7.A).
- Nettoyer les pièces en plastique avec une éponge (fig. 7.B) imbibée d'eau et de détergent.

### 6.5 ENTRETIEN DU FILTRE À AIR

1. Nettoyer la zone située autour du couvercle de filtre (fig. 8.A).

2. Ouvrir le couvercle (fig. 8.A) en dévissant la poignée d'ouverture (fig. 8.B).
3. Retirer l'élément filtrant (fig. 8.C + 8.D).
4. Retirer le préfiltre en éponge (fig. 8.D) de la cartouche (fig. 8.C).
5. Taper la cartouche (fig. 8.C) sur une surface solide et souffler l'intérieur à l'air comprimé pour éliminer la poussière et les débris.
6. Laver le préfiltre en éponge (fig. 8.D) avec de l'eau et du détergent et le laisser sécher à l'air.

**IMPORTANT** *Ne pas utiliser d'eau, d'essence, de détergents ou d'autres produits pour nettoyer la cartouche.*

**IMPORTANT** *Le préfiltre en éponge (fig. 8.D) NE DOIT PAS être huilé.*

1. Nettoyer l'intérieur du logement du filtre (fig. 8.E) pour éliminer la poussière et les débris, en prenant soin de fermer le tuyau d'admission avec un chiffon (fig. 8.F) pour éviter qu'ils ne pénètrent dans le moteur.
2. Retirer le chiffon (fig. 8.F), placer l'élément filtrant (fig. 8.D + 8.C) dans son logement et remonter le couvercle (fig. 8.A).

### 6.6 CONTRÔLE ET ENTRETIEN DES BOUGIES

1. Démonter les bougies (fig. 9.A) avec une clé à tube (fig. 9.B).
2. Nettoyer les électrodes (fig. 9.C) avec une brosse métallique pour éliminer tous les dépôts de calamine.
3. À l'aide d'une jauge d'épaisseur (fig. 9.D), vérifier si la distance entre les électrodes est correcte (0,6 - 0,8 mm).
4. Remonter les bougies (fig. 9.A) et les serrer à fond avec une clé à tube (fig. 9.B).

Remplacer les bougies si les électrodes sont brûlées ou si la porcelaine est cassée ou fissurée.

 **Danger d'incendie ! Ne pas effectuer de vérifications du circuit d'allumage quand la bougie n'est pas vissée dans son logement.**

**IMPORTANT** *Utiliser exclusivement des bougies du type indiqué (voir le tableau des données techniques).*

## 7. IDENTIFICATION DES ANOMALIES

PROBLÈME	CAUSE PROBABLE	SOLUTIONS
1. Difficultés au démarrage	Manque de carburant	Contrôler et remplir (chap. 5.1.3)
	Carburant vieux ou dépôts dans le réservoir	Vider le réservoir et mettre du carburant neuf
	Procédure de démarrage incorrecte	Effectuer le démarrage correctement (paragr. 5.2 et paragr. 5.3)
	Bougies débranchées	Vérifier si les capuchons sont bien montés (paragr. 5.1.4).
	Bougies mouillées ou électrodes de bougie sales ou distance incorrecte	Contrôler (paragr. 6.6)
	Filtre à air bouché	Contrôler et nettoyer (paragr. 6.5)
	Huile inadéquate pour la saison	Remplacer par une huile adéquate (paragr. 6.3)
	Évaporation du carburant dans le carburateur (vapor lock) à cause de températures élevées	Attendre quelques minutes puis effectuer une nouvelle tentative de démarrage (paragr. 5.3)
	Problèmes de carburation	Contacteur un Centre d'Assistance Autorisé
	Problèmes d'allumage	Contacteur un Centre d'Assistance Autorisé
2. Fonctionnement irrégulier.	Électrodes de bougie sales ou distance incorrecte	Contrôler (paragr. 6.6)
	Capuchons de bougies mal montés	Vérifier si les capuchons sont bien montés (paragr. 5.1.4).
	Filtre à air bouché	Contrôler et nettoyer (paragr. 6.5)
	Problèmes de carburation	Contacteur un Centre d'Assistance Autorisé
	Problèmes d'allumage	Contacteur un Centre d'Assistance Autorisé
3. Perte de puissance pendant le travail	Filtre à air bouché	Contrôler et nettoyer (paragr. 6.5)
	Problèmes de carburation	Contacteur un Centre d'Assistance Autorisé

Si les anomalies persistent après avoir appliqué les solutions décrites ci-dessus, contacter le revendeur.

**KAZALO**

1. OPĆE INFORMACIJE .....	1
2. SIGURNOSNE UPUTE.....	1
3. POZNAVANJE STROJA .....	3
3.1 Opis stroja i predviđena uporaba .....	3
3.2 Sigurnosne oznake .....	3
3.3 Identifikacijska naljepnica.....	3
3.4 Dijelovi motora .....	3
3.5 Prostorni uvjeti .....	4
3.6 Gorivo .....	4
3.7 Ulje.....	4
3.8 Filtar za zrak.....	4
3.9 Svjećice .....	4
4. UPRAVLJAČKI ELEMENTI.....	5
4.1 Upravljački element gasa .....	5
4.2 Upravljački element uređaja za pokretanje hladnog motora .....	5
5. PRAVILA ZA UPORABU.....	5
5.1 Prije svakog korištenja.....	5
5.2 Pokretanje motora (na hladno) .....	5
5.3 Pokretanje motora (na toplo) .....	6
5.4 Uporaba motora tijekom rada.....	6
5.5 Zaustavljanje motora tijekom rada.....	6
5.6 Zaustavljanje motora po završetku rada.....	6
5.7 Čišćenje i skladištenje.....	6
5.8 Dulje mirovanje .....	6
6. ODRŽAVANJE .....	6
6.1 Općenito .....	6
6.2 Tablica održavanja .....	7
6.3 Zamjena ulja .....	7
6.4 Čišćenje usisne rešetke motora .....	7
6.5 Održavanje filtra za zrak.....	7
6.6 Kontrola i održavanje svjećica .....	8
7. UTVRĐIVANJE NEPRAVILNOSTI.....	8

**1. OPĆE INFORMACIJE****1.1 KAKO SE SLUŽITI PRIRUČNIKOM**

Određeni odjeljci u tekstu priručnika koji sadrže informacije od posebnog značaja glede sigurnosti ili rada, različito su označeni prema sljedećem kriteriju:

**NAPOMENA** ili **VAŽNO** daje detalje ili dodatne elemente u prilog već navedenom, u svrhu izbjegavanja oštećenja uređaja ili uzrokovanja štete.

Simbol  ističe opasnost. Nepoštovanje upozorenja može dovesti do nanošenja tjelesnih ozljeda sebi ili trećima i/ili oštećenja.

**1.2 UPUĆIVANJA****1.2.1 Slike**

Slike su u ovim uputama za uporabu označene brojevima 1, 2, 3 i tako dalje. Dijelovi navedeni na slikama označeni su slovima A, B, C i tako dalje. Upućivanje na dio C na slici 2 naznačeno je na sljedeći način: "Pogledajte sl. 2.C" ili jednostavno "(Sl. 2.C)". Slike služe za orijentaciju. Stvarni dijelovi mogu se razlikovati u odnosu na one prikazane.

**1.2.2 Naslovi**

Priručnik je podijeljen na poglavlja i na odlomke. Naslov odjeljka "2.1 Obuka" je podnaslov poglavlja "2. Sigurnosne upute". Upućivanja na poglavlja ili odjeljke su označena kraticom pogl. ili odj. i odgovarajućim brojem. Primjer: "2. pog." ili "odl. 2.1".

**2. SIGURNOSNE UPUTE****2.1 OBUKA**

 **Pažljivo pročitati ove upute prije uporabe uređaja.**

**⚠ Upoznajte se s upravljačkim elementima i primjerenom uporabom stroja. Naučiti kako brzo zaustaviti motor. Nepoštovanje upozorenja i uputa može prouzročiti požare i/ili teške ozljede. Sačuvajte sva upozorenja i upute kako biste ih mogli pogledati i ubuduće.**

- Nemojte nikad dopuštati da stroj koriste djeca ili osobe koje nisu dovoljno upoznate s uputama. Lokalnim zakonima može biti određena najniža dob korisnika.
- Stroj se ne smije koristiti ako se rukovatelj osjeća umorno ili loše ili ako se nalazi pod utjecajem lijekova, droga, alkohola ili štetnih tvari koje mogu smanjiti njegove psihofizičke sposobnosti i pažnju.
- Ne zaboravite da je rukovatelj ili korisnik odgovoran za nesreće i nepredviđene slučajeve koji se mogu dogoditi na štetu drugih osoba ili njihove imovine.

## 2.2 PRIPREMNE RADNJE

### Osobna zaštitna oprema (OZO)

- Ne koristiti uređaj bez prikladne zaštitne odjeće.
- Ne nositi široku odjeću, vrpce, nakit ili druge predmete koji bi mogli biti zahvaćeni; dugu kosu treba povezati, a tijekom pokretanja zadržati sigurnosnu udaljenost.
- Koristiti zaštitne slušalice protiv buke.

### Radno područje / stroj

- Prije pokretanja motora, provjeriti da su isključene komande koje uključuju pokretne dijelove uređaja.

### Motori s unutarnjim izgaranjem: gorivo

- Upozorenje: Gorivo je iznimno zapaljivo. Rukovati oprezno!
  - Uvijek čuvati gorivo u prikladnim spremnicima.
  - Izvršiti punjenje ili dodavanje goriva pomoću lijevka, isključivo na otvorenom i ne pušiti tijekom ove radnje.
  - Izvršiti punjenje prije paljenja motora. Ne otvarati čep spremnika niti puniti gorivo dok je motor upaljen ili još uvijek topao.
  - Ukoliko gorivo izlazi, ne pokretati motor nego udaljiti uređaj iz prostora gdje je gorivo proliveno i odmah očistiti svo gorivo proliveno po uređaju ili po tlu
  - Dobro zavrnuti čep spremnika goriva.
  - Izbjegavati kontakt goriva s odjećom i, u slučaju dodira, presvući odjeću prije pokretanja motora.

## 2.3 TIJEKOM UPORABE

### Radno područje

- Stroj se ne smije koristiti u prostorima u kojima postoji rizik od eksplozije, u blizini zapaljivih tekućina, plina ili prašine. Električni kontakti ili mehaničko trenje mogu izazvati iskre koje mogu zapaliti prašinu ili pare.
- Ne paliti motor u zatvorenim prostorima gdje se mogu nakupiti opasni plinovi ugljičnog monoksida. Radnje pokretanja moraju se odvijati na otvorenom ili dobro prozračenom prostoru. Uvijek imajte na umu da su ispušni plinovi otrovni.
- Udaljite osobe, djecu i životinje iz radnog područja. Djecu treba nadzirati odrasla osoba.

### Ponašanje

- Prije izvršavanja popravaka, čišćenja, pregledavanja, podešavanja, ugasiti motor i iskopčati kabel iz svjeće (osim u slučaju izričito drugačijih uputa).
- Nemojte dodirivati dijelove motora koji se tijekom uporabe griju. Opasnost od opekлина.

### Ograničenja u uporabi

- Ne koristiti uređaj ukoliko su zaštite nedovoljne ili ukoliko sigurnosna sredstva nisu ispravno postavljena.
- Ne isključivati ili nepravilno mijenjati postojeće sigurnosne sustave.
- Nemojte vršiti promjene podešavanja motora i isti ne dovodite u previsoki radni režim. Ukoliko motor radi na previsokom broju okretaja, povećava se i opasnost od osobnih ozljeda.
- Ne koristiti tekućine za pokretanje ili druge slične proizvode.
- Ne naginjati uređaj bočno kako ne bi došlo do izlivanja goriva kroz čep spremnika motora.
- Motor ne smije raditi bez svjeće.

## 2.4 ODRŽAVANJE, SKLADIŠTENJE I PRIJEVOZ

Izvršavanje redovitog održavanja i ispravno skladištenje pridonose očuvanju sigurnosti uređaja.

**⚠ Istrošene ili dijelove u kvaru treba zamijeniti, a ne popravljati. Koristiti isključivo originalne zamjenske dijelove: uporaba neoriginalnih i/ili neispravno montiranih zamjenskih dijelova dovodi u pitanje sigurnost uređaja, može prouzročiti nezgode ili osobne ozljede i oslobađa Proizvođača od svake obveze ili odgovornosti.**

## Održavanje

- Ukoliko je potrebno isprazniti spremnik goriva, izvršiti ovu radnju na otvorenom prostoru i dok je motor hladan.
- Kako bi se smanjio rizik od požara, redovito provjeravajte da nema curenja ulja i/ili goriva.

## Skladištenje

- Ne ostavljati gorivo u spremniku ako se uređaj skladišti u zgradi u kojoj pare goriva mogu doći u dodir sa slobodnim plamenom, iskrama ili izvorima topline.
- Prije skladištenja uređaja u zatvoreni prostor, pričekati da se ohladi.

## Prijevoz

- Stroj se prevozi s praznim spremnikom.

## 2.5 ZAŠTITA OKOLIŠA

Zaštita okoliša mora predstavljati važan i prioritetan vid uporabe stroja, u korist zajednice i okoliša u kojem živimo.

- Izbjegavajte ometanje susjeda.
- Strogo se pridržavajte lokalnih propisa o odlaganju ambalaže, ulja, goriva, filtera, oštećenih dijelova ili bilo kojeg drugog elementa štetnog za okoliš: te otpatke se ne smije bacati u smeće, nego ih treba razvrstati i predati odgovarajućim centrima za sakupljanje koji će se pobrinuti za recikliranje materijala.
- U trenutku stavljanja uređaja izvan uporabe, ne odlažite stroj u okoliš, već se obratite centru za prikupljanje otpada sukladno lokalnim propisima na snazi.

## 2.6 EMISIJE

Procesom izgaranja nastaju otrovne tvari kao što su ugljični monoksid, dušikovi oksidi i ugljikovodici. Kontrola tih tvari je važna zbog njihove sposobnosti da reagiraju s fotokemijskim smogom, direktnim izlaganjem sunčevoj svjetlosti. Ugljični monoksid ne reagira na izloženost sunčevoj svjetlosti na isti način, ali se ipak smatra otrovnim.

Naši strojevi su opremljeni sustavom za smanjenje emisija gore navedenih tvari.

## 3. POZNAVANJE STROJA

### 3.1 OPIS STROJA I PREDVIĐENA UPORABA

#### Ovaj je stroj motor s unutarnjim izgaranjem.

Motor je uređaj čija učinkovitost, pravilnost rada i trajnost ovise o brojnim čimbenicima, od kojih su neki vanjske prirode, a ostali usko povezani s kvalitetom korištenih proizvoda, te s redovitošću održavanja. U nastavku je navedeno nekoliko dodatnih informacija koje omogućuju svjesniju uporabu vašeg stroja. Bilo koja druga primjena koja se razlikuje od onih gore navedenih, može se smatrati opasnom te može prouzročiti ozljede ljudi i/ili oštećivanje stvari.

**VAŽNO** *Nepريمjerenom uporabom stroja jamstvo se poništava, uz odricanje svake odgovornosti proizvođača, čime svi troškovi nastali uslijed oštećenja ili ozljeda samog korisnika ili trećih prelaze na teret korisnika.*

#### 3.1.1 Tip korisnika

Ovaj stroj je namijenjen uporabi od strane potrošača, odnosno operatera koji nisu profesionalci. Namijenjen je neprofesionalnoj uporabi.

### 3.2 SIGURNOSNE OZNAKE

Na uređaju su prisutni razni simboli. Njihova je funkcija podsjetiti rukovatelja na to kako treba postupati da bi se stroj koristio s potrebnom pažnjom i oprezom. Objašnjenje simbola:



**POZOR!** Prigušivač može biti jako vruć. Ne dirati.



**POZOR!** Nadolijte ulje sve do razine «MAX». Ne nadolijevajte iznad razine «MAX».

### 3.3 IDENTIFIKACIJSKA NALJEPNICA

Upisati matični broj (S/n) vašeg uređaja u za to namijenjen prostor naljepnice koja se nalazi na stražnjem dijelu korica.

### 3.4 DIJELOVI MOTORA

Stroj se sastoji od slijedećih glavnih dijelova (sl. 1).

- A. Čep za punjenje ulja sa šipkom za očitavanje razine
- B. Produžetak za ispuštanje ulja
- C. Rasplinjač
- D. Poklopac filtra za zrak
- E. Kapica svjeće
- F. Matični broj motora

### 3.5 PROSTORNI UVJETI

Na rad četverotaktnog endotermičkog motora utječu:

#### a) Temperatura:

- Prilikom rada na niskim temperaturama može doći do poteškoća kod pokretanja na hladno.
- Prilikom rada na vrlo visokim temperaturama mogu se pojaviti poteškoće kod pokretanja na toplo uslijed isparavanja goriva u posudicu rasplinjača ili u pumpu.
- U svakom slučaju, potrebno je prilagoditi vrstu ulja temperaturi na kojoj se uređaj koristi.

#### b) Nadmorska visina:

- Maksimalna snaga endotermičkog motora postupno se smanjuje porastom nadmorske visine.
- Ukoliko je porast nadmorske visine znatan, potrebno je smanjiti opterećenje uređaja izbjegavanjem posebice teških radova.

### 3.6 GORIVO

Dobra kvaliteta goriva temelj je pravilnog rada motora.

Gorivo treba udovoljavati sljedećim zahtjevima:

- a) Koristite čisti, svjež, bezolovni benzin s minimalnim brojem oktana 90;
- b) Nemojte koristiti gorivo s postotkom etanola većim od 10%;
- c) Nemojte dodavati ulje;
- d) Kako biste sustav rasplinjavanja zaštitili od stvaranja smolnih naslaga, dodajte stabilizator goriva.

Korištenje nedozvoljenih vrsta goriva izaziva oštećenje komponenata motora i nije uključeno u jamstvo.

**NAPOMENA** Koristiti samo gorivo navedeno u tablici s tehničkim podacima. Ne koristiti druge vrste goriva. Moguće je koristiti ekološka goriva, poput alkilatnog benzina. Sastav ove vrste benzina ima manji utjecaj na osobe i na okolinu. Nisu zabilježeni negativni učinci koji s mogu povezati uz uporabu istih. Međutim na tržištu postoje i vrste alkilatnog benzina za koje nije moguće dati precizne smjernice glede njihove uporabe.

### 3.7 ULJE

Uvijek koristiti ulja dobre kvalitete, birajući stupnjeve ovisno o temperaturi na kojoj će se uređaj koristiti.

- Koristiti isključivo motorno ulje za čišćenje kvalitete ne niže od SF-SG.
- Odabrati stupanj viskoziteta SAE prema tablici s tehničkim podacima.
- Uporaba multigradnog ulja može dovesti do veće potrošnje u toplim razdobljima, stoga je potrebno češće provjeravati razinu ulja.
- Ne miješati ulja različitih proizvođača i svojstava.
- Uporaba ulja SAE 30 na temperaturama nižim od +5 °C može prouzročiti štetu na motoru zbog neprikladnog podmazivanja.

### 3.8 FILTAR ZA ZRAK

Učinkovitost filtra za zrak od presudne je važnosti kako bi se izbjeglo da motor usiše ostatke i prljavštinu i time smanji učinkovitost i vijek trajanja.

- Uvijek održavati element za filtriranje čistim od ostataka, te u savršeno učinkovitom stanju (odj. 6.5).
- Ukoliko je potrebno, zamijeniti element za filtriranje originalnim zamjenskim dijelom; nekompatibilni elementi za filtriranje mogu dovesti u pitanje učinkovitost i vijek trajanja motora.
- Nikada ne pokretati motor bez ispravno postavljenog elementa za filtriranje.

### 3.9 SVJEĆICE

Svjeće za endotermičke motore nisu sve jednake.

- Koristite isključivo svjeće navedene vrste i točnog toplinskog stupnja.
- Obratite pozornost na dužinu žice; žica veće dužine nepopravljivo će oštetiti motor.
- Provjerite čistoću i ispravnu udaljenost elektroda (odj. 6.6).

## 4. UPRAVLJAČKI ELEMENTI

### 4.1 UPRAVLJAČKI ELEMENT GASA

Regulira broj okretaja motora.  
Upravljački element gasa (obično ručica) koji je montiran na stroj, kabelom je povezan s motorom.

Pogledajte Priručnik za uporabu stroja za upoznavanje s ručicom gasa i njenim položajima koji su obično označeni na sljedeći način:

- **FAST** = označava maksimalni režim; upotrebljavati tijekom rada.
- **SLOW** = označava minimalni režim.

### 4.2 UPRAVLJAČKI ELEMENT UREĐAJA ZA POKRETANJE HLADNOG MOTORA

Pogledajte Priručnik za uporabu stroja za upoznavanje s upravljačkim elementom uređaja za pokretanje hladnog motora.

Dovodi do obogaćivanja mješavine i smije se koristiti samo onoliko vremena koliko je potrebno za pokretanje hladnog motora.

## 5. PRAVILA ZA UPORABU

### 5.1 PRIJE SVAKOG KORIŠTENJA

Prije svakog korištenja motora poželjno je izvršiti niz provjera s ciljem osiguranja ispravnosti rada.

#### 5.1.1 Provjera razine ulja

1. Postavite stroj na ravnu površinu.
2. Očistite područje oko čepa za punjenje.
3. Otvorite čep (sl. 2.A), očistite vrh šipke za očitavanje razine ulja (sl. 2.B) i stavite je unutra, naslanjajući čep na otvor kako je prikazano na slici, bez zavrta.
4. Ponovno izvucite čep sa šipkom i provjerite razinu ulja koja mora biti između dvije oznake «MIN» i «MAX».
5. Ako je potrebno, nadopunite uljem iste vrste sve do razine «MAX», pritom pazite da ga ne proljete izvan otvora za punjenje.
6. Do kraja zavrtnite čep (sl. 2.A) i očistite svaki trag eventualno prolivenoga ulja.

**NAPOMENA** Postupno nadopunjavati uz dodavanje malih količina ulja te neprestanu provjeru dostignute razine.

Ne nadopunjavati preko razine «MAX»; prelaženje te razine može prouzročiti:

- dimljenje na ispuhu;
- onečišćenje svjeće ili filtra za zrak, s posljedicom poteškoća pri pokretanju.

**NAPOMENA** Kod odabira vrste ulja koju ćete koristiti, pridržavati se naputaka iz tablice s tehničkim podacima.

#### 5.1.2 Provjera filtra za zrak

Učinkovitost filtra za zrak od presudne je važnosti za ispravan rad motora; ne pokrećite motor ako element za filtriranje nedostaje ili je razbijen.

1. Očistite područje oko poklopca (sl. 3.A) filtra.
2. Otvorite poklopac (sl. 3.A) okretanjem ručke za otvaranje (sl. 3.B).
3. Provjerite stanje elementa za filtriranje (sl. 3.C), koji mora biti čitav, čist i savršeno djelotvoran; u suprotnom, pobrinite se za njegovo održavanje ili zamjenu (odj. 6.5).
4. Ponovno zatvorite poklopac okretanjem ručke za otvaranje (sl. 3.A).

#### 5.1.3 Punjenje goriva

Radnje punjenja goriva opisane su u priručniku uređaja, a ovdje se samo podsjeća na njih.

Za punjenje goriva:

1. Odvijte čep spremnika i skinite ga.
2. Stavite lijevak.
3. Napunite gorivo i izvadite lijevak.
4. Na završetku dolijevanja dobro navijte čep za gorivo i očistite ono što se eventualno izlilo.

**VAŽNO** Izbjegavati kapanje goriva na plastične dijelove motora ili uređaja kako bi se izbjegla oštećenja i odmah očistiti svaki trag eventualno prolivenoga goriva. Jamstvo ne pokriva štete nastale uslijed prolivanja goriva po plastičnim dijelovima.

#### 5.1.4 Kapice svjećica

Čvrsto spojite kapice (sl. 4.A) kabela na svjećice (sl. 4.B), i pritom se uvjerite da nema tragova prljavštine unutar samih kapica i na završetku svjećica.

### 5.2 POKRETANJE MOTORA (NA HLADNO)

Pokretanje motora se treba odvijati sukladno načinu navedenom u Priručniku za uporabu stroja, i pritom uvijek paziti da se isključi svaki uređaj (ako postoji) koji može prouzročiti pomicanje uređaja ili zaustavljanje motora.

1. Otvorite ventil za gorivo na stroju;
2. Uključite upravljački element uređaja za pokretanje hladnog motora;
3. Ručicu gasa stavite u položaj «FAST»;
4. Okrenite ključ za pokretanje kako je navedeno u Priručniku za uporabu stroja.

Nakon nekoliko sekundi isključite upravljački element uređaja za pokretanje hladnog motora.

### 5.3 POKRETANJE MOTORA (NA TOPLO)

1. Ručicu gasa stavite u položaj «FAST»;
2. Okrenite ključ za pokretanje kako je navedeno u Priručniku za uporabu stroja.

### 5.4 UPORABA MOTORA TIJEKOM RADA

Za optimizaciju učinka i performansi motora, treba ga koristiti na maksimalnom broju okretaja stavljanjem ručice gasa u položaj «FAST».

**VAŽNO** *Ne raditi na nagibima većim od 20° kako se ne bi doveo u pitanje ispravan rad motora.*

### 5.5 ZAUSTAVLJANJE MOTORA TIJEKOM RADA

1. Stavite ručicu gasa u položaj «SLOW».
2. Ostavite motor da radi na minimalnom broju okretaja barem 15 - 20 sekundi.
3. Zaustavite motor prema uputama navedenim u Priručniku za uporabu uređaja.

### 5.6 ZAUSTAVLJANJE MOTORA PO ZAVRŠETKU RADA

1. Stavite ručicu gasa u položaj «SLOW».
2. Ostavite motor da radi na minimalnom broju okretaja barem 15 - 20 sekundi.
3. Zaustavite motor prema uputama navedenim u Priručniku za uporabu uređaja.
4. Kad se motor ohladi, odspojite kapice (sl. 4.A) svjećica i izvadite ključ za pokretanje (ako postoji).
5. Uklonite sve naslage ostataka trave iz motora, a naročito u predjelu prigušivača ispuha, kako bi se smanjila opasnost od požara.

### 5.7 ČIŠĆENJE I SKLADIŠTENJE

- Za čišćenje vanjskih dijelova motora ne koristiti mlaz vode ili vodu iz crijeva pod tlakom.
- Poželjno je koristiti pištolj s komprimiranim zrakom (maks. 6 bara), izbjegavajući da ostaci trave i sitna prašina dospiju u unutrašnjost.

- Spremite uređaj (i motor) na suho mjesto, zaštićeno od vremenskih nepogoda i s dostatnim prozračivanjem.

## 5.8 DULJE MIROVANJE

U slučaju da se predviđa period nekorštenja motora koji je dulji od 30 dana (na primjer na završetku sezone), potrebno je primijeniti poneku mjeru predostrožnosti kako bi se olakšalo iduće ponovno puštanje u rad.

- Ispraznite gorivo iz spremnika, kako bi se izbjeglo stvaranje taloga unutar istoga, na način da odvrnete čep (sl. 5. A) posudice rasplinjača i sakupite svo gorivo u prikladnu posudu. Po završetku radnje, ne zaboravite ponovno zavrtnuti čep (sl. 5.A) i u potpunosti ga zategnuti.
- Skinite svjećice i ulijte oko 3 cl čistog motornog ulja u otvor za svjećicu, a potom, držeći otvor zatvoren krpom, kratko pokrenite motor za pokretanje kako bi se izvršilo nekoliko okretaja motora i omogućila raspodjela ulja po unutrašnjoj površini cilindra. Na kraju ponovno stavite svjećice, ali nemojte spojiti kapice kabela.

## 6. ODRŽAVANJE

**⚠** *Bilo kakav pokušaj neovlaštenog rukovanja sustavom kontrole emisija može povećati razinu emisija iznad zakonskih ograničenja. Pod neovlašteno rukovanje spadaju skidanje ili modifikacija dijelova kao što su usisni sustav, uređaj za napajanje i uređaj za ispuh.*

### 6.1 OPĆENITO

**⚠** *Sigurnosna pravila koja je potrebno slijediti za vrijeme radnji održavanja opisana su u odj. 2.4.*

**⚠** *Sve provjere i intervencije održavanja trebaju se izvršavati dok uređaj stoji i dok je motor ugašen. Odspojite svjećice i pročitajte odgovarajuće upute prije početka bilo koje intervencije čišćenja ili održavanja. Nositi prikladnu odjeću, rukavice i naočale prije izvršavanja održavanja.*

- Učestalost i vrste intervencije sažeti su u "Tablici održavanja".
- Korištenje neoriginalnih rezervnih dijelova i dodatne opreme može negativno utjecati na rad i na sigurnost stroja. Proizvođač otklanja bilo kakvu odgovornost u slučaju oštećenja ili ozljeda koje su prouzročili takvi proizvodi.

- Originalne rezervne dijelove možete nabaviti u servisnim radionicama i kod ovlaštenih prodavača.

**VAŽNO** Sve radnje održavanja i podešavanja koje nisu opisane u ovom priručniku treba izvršiti vaš trgovac ili specijalizirani centar.

## 6.2 TABLICA ODRŽAVANJA

**VAŽNO** *Vlasnik stroja je odgovoran za provedbu radnji održavanja opisanih u tablici u nastavku.*

**VAŽNO** *Očistite i češće u posebno teškim uvjetima rada ili ako su u zraku prisutni ostaci materijala.*

**NAPOMENA** *Filtre treba čistiti / zamijeniti češće ako stroj radi na vrlo prašnom tlu.*

Radnja	Nakon prvih 5 sati	Svakih 5 sati ili nakon svake uporabe	Svakih 50 sati ili na završetku sezone	Svakih 100 sati
Provjera razine ulja (odj. 5.1.1)	-	√	-	-
Zamjena ulja <sup>1</sup> (odj. 6.3)	√	-	-	√
Čišćenje usisne rešetke motora (odj. 6.4)	-	√	-	-
Kontrola i čišćenje filtra za zrak <sup>2</sup> (odj. 6.5)	-	√	-	-
Zamjena filtra za zrak	-	-	√	-
Provjera svjeće (odj. 6.6)	-	-	√	-
Zamjena svjeće (odj. 6.6)	-	-	-	√
Kontrola filtra za gorivo <sup>3</sup>	-	-	-	√

<sup>1</sup> Zamijeniti ulje svakih 25 sati ako motor radi pod punim opterećenjem ili na visokim temperaturama.

<sup>2</sup> Čistiti filter za zrak češće ako uređaj radi u prašnoj okolini.

<sup>3</sup> Provesti u specijaliziranom centru.

## 6.3 ZAMJENA ULJA

Kod odabira vrste ulja koju ćete koristiti, pridržavajte se naputaka iz tablice s tehničkim podacima iz tablice s tehničkim podacima .

**⚠ Pražnjenje ulja izvršiti dok je motor topao, pazeci da pritom ne dodirnete tople dijelove motora ili izvađeno ulje.**

Ukoliko ne postoje drukčije upute u Priručniku za uporabu stroja, za zamjenu ulja treba:

1. Namjestite stroj na ravnoj površini.
2. Namjestiti neku posudu za sakupljanje kod produžne cijevi (sl. 6.A);
3. Pritisnuti rascjepku (sl. 6.B);
4. Otkvačiti produžnu cijev s nosača okrećući je prema dolje;
5. Nagnuti produžnu cijev i ispuštiti ulje u odgovarajuću posudu
6. Ponovno zakvačiti produžnu cijev (sl. 6.A) na nosač (sl. 6.C) prije nadolijevanja ulja.
7. Očistite ulje koje se eventualno izlilo.

## 6.4 ČIŠĆENJE USISNE REŠETKE MOTORA

Čišćenje usisne rešetke treba provesti dok je motor hladan.

- Mlazom komprimiranog zraka (sl. 7.A) s usisne rešetke uklonite sve ostatke materijala ili prljavštine koji bi mogli uzrokovati požar.
- Pazite da otvori za zrak nisu začepljeni (sl. 7.A).
- Obrišite plastične dijelove spužvom (sl. 7.B) natopljenom vodom i sredstvom za čišćenje.

## 6.5 ODRŽAVANJE FILTRA ZA ZRAK

1. Očistite područje oko poklopca (sl. 8.A) filtra.
2. Otvorite poklopac (sl. 8.A) okretanjem ručke za otvaranje (sl. 8.B).
3. Izvadite element za filtriranje (sl. 8.C + 8.D).
4. Izvadite predfilter od spužve (sl. 8.D) iz uloška (sl. 8.C).
5. Udarite uloškom (sl. 8.C) po nekoj čvrstoj površini i ispušite komprimiranim zrakom s unutarnje strane za uklanjanje prašine i ostataka materijala.
6. Operite predfilter od spužve (sl. 8.D) vodom i sredstvom za čišćenjem i ostavite ga da se osuši na zraku.

**VAŽNO** *Ne upotrebljavajte vodu, benzin, sredstva za čišćenje ili nešto drugo za čišćenje uloška.*

**VAŽNO** *Predfilter od (sl. 8.D) spužve NE smije se podmazivati uljem.*

1. Očistite unutrašnjost sjedišta filtra (sl. 8.E) od prašine i ostataka materijala pazeci

- da zatvorite usisni dovod krpom (sl. 8.F) kako biste izbjegli da isti uđu u motor.
- Uklonite krpu (sl. 8.F), namjestite element za filtriranje (sl. 8.D + 8.C) u njegovo sjedište i stavite poklopac (sl. 8.A).

## 6.6 KONTROLA I ODRŽAVANJE SVJEĆICA

- Skinite svjeće (sl. 9.A) pomoću nasadnog ključa (sl. 9.B).
- Očistite elektrode (sl. 9.C) metalnom četkom i uklonite eventualne naslage čađe.
- Pomoću mjerača debljine (sl. 9.D) provjerite ispravnu udaljenost između elektroda (0,6 - 0,8 mm).

- Ponovno stavite svjeće (sl. 9.A) i pomoću nasadnog ključa u potpunosti ih zategnite (sl. 9.B).

Zamijenite svjeće ako su elektrode pregorjele, odnosno ako je porculan razbijen ili napuknut.

 **Opasnost od požara! Ne vršiti provjere sustava za paljenje dok svjećica nije zavrnutu u svom sjedištu.**

**VAŽNO** Koristiti isključivo svjećice naznačenog tipa (pogledajte tablicu s tehničkim podacima).

## 7. UTVRĐIVANJE NEPRAVILNOSTI

NEPRAVILNOST	MOGUĆI UZROK	RJEŠENJE
1. Teškoće pri pokretanju	Nedostatak goriva	Provjeriti i nadopuniti (pogl. 5.1.3)
	Staro gorivo ili talog u spremniku	Isprazniti spremnik i dodati svježe gorivo
	Nepravilan postupak pokretanja	Izvršiti pravilno pokretanje (odj. 5.2 i odj. 5.3)
	Odsposjene svjeće	Provjerite jesu li kapice dobro namještene (odj. 5.1.4)
	Svjeće su mokre ili su elektrode svjećica prljave ili je udaljenost neispravna	Provjeriti (odj. 6.6)
	Filtar za zrak začepljen	Provjeriti i očistiti (odj. 6.5)
	Ulje ne odgovara sezoni	Zamijeniti prikladnim uljem (odj. 6.3)
	Isparavanje goriva u rasplinjaču (vapor lock) zbog visokih temperatura	Pričekati nekoliko minuta potom ponovno pokušati pokretanje (odj. 5.3)
2. Neispravan rad.	Problemi s izgaranjem	Obratiti se ovlaštenom servisnom centru
	Problemi s paljenjem	Obratiti se ovlaštenom servisnom centru
	Elektrode svjećica su prljave ili razmak nije prikladan	Provjeriti (odj. 6.6)
	Kapice svjećica su loše namještene	Provjerite jesu li kapice stabilno namještene (odj. 5.1.4)
3. Gubitak snage tijekom rada	Filtar za zrak začepljen	Provjeriti i očistiti (odj. 6.5)
	Problemi s izgaranjem	Obratiti se ovlaštenom servisnom centru
	Filtar za zrak začepljen	Provjeriti i očistiti (odj. 6.5)
	Problemi s izgaranjem	Obratiti se ovlaštenom servisnom centru

Ako nepravilnosti ostaju i nakon primjene opisanih rješenja, kontaktirajte svog prodavača.



## TARTALOMJEGYZÉK

1. ÁLTALÁNOS INFORMÁCIÓK.....	1
2. BIZTONSÁGI ELŐÍRÁSOK .....	2
3. ISMERKEDJEN MEG A GÉPEL.....	3
3.1 A gép leírása és rendeltetészerű használata.....	3
3.2 Biztonsági jelzések .....	3
3.3 Azonosító címke.....	4
3.4 A motor alkatrészei.....	4
3.5 Környezeti viszonyok.....	4
3.6 Üzemanyag.....	4
3.7 Olaj .....	4
3.8 Légszűrő .....	4
3.9 Gyertyák.....	5
4. KEZELŐSZERVEK.....	5
4.1 Gázkar .....	5
4.2 CHOKE kezelőszerv .....	5
5. HASZNÁLATI SZABÁLYOK .....	5
5.1 Minden használat előtt .....	5
5.2 A motor indítása (hidegen) .....	6
5.3 A motor indítása (melegen) .....	6
5.4 A motor használata munka közben .....	6
5.5 A motor leállítása munka közben .....	6
5.6 A motor leállítása a munka befejezését követően .....	6
5.7 Tisztítás és tárolás .....	6
5.8 Hosszabb használaton kívüli időszak .....	6
6. KARBANTARTÁS .....	7
6.1 Általános tudnivalók .....	7
6.2 Karbantartási táblázat .....	7
6.3 Olajcsere.....	7
6.4 a motor szívórácsának tisztítása .....	8
6.5 A légszűrő karbantartása .....	8
6.6 A gyertyák ellenőrzése és karbantartása .....	8
7. A PROBLÉMÁK AZONOSÍTÁSA.....	9

## 1. ÁLTALÁNOS INFORMÁCIÓK

### 1.1 HOGYAN KELL A HASZNÁLATI UTASÍTÁST ÉRTELMEZNI

A használati utasítás szövegében néhány, a biztonság vagy a használat szempontjából különösen fontos információt tartalmazó bekezdést eltérő módon kiemeltünk az alábbi kritérium szerint:

**MEGJEGYZÉS** vagy **FONTOS** Az előző részekben feltüntetettekhez vonatkozó pontosításokat vagy egyéb információt tartalmaz a célból, hogy elkerülhető legyen a gép megrongálódása vagy egyéb károk okozása.

 szimbólum veszélyt jelez. A figyelmeztetés be nem tartása a kezelő vagy más személyek sérülését és/vagy károkat okozhat.

### 1.2 HIVATKOZÁSOK

#### 1.2.1 Ábrák

A jelen útmutatóban szereplő ábrákat sorszámmal (1, 2, 3 stb.) jelöltük. Az egyes ábrákon megjelölt alkatrészeket betűk (A, B, C stb.) azonosítják. A 2 ábra C betűvel jelölt alkatrészére a szöveg a következő módon utal: „Lásd a 2.C ábrát” vagy egyszerűen „(2.C ábra)”. Az ábrák csak illusztrációk. A gépbe beépített alkatrészek eltéréseket mutathatnak az ábrákon megjelölt alkatrészekhez képest.

#### 1.2.2 Címek

A használati utasítás fejezetekre és szakaszokra oszlik. A „2.1 Betanítás” című bekezdés például a „2 Biztonsági szabályok”. Biztonsági előírások” c. fejezet alcíme. A szöveg a következő módon hivatkozik a fejezetekre és bekezdésekre fej. vagy bek. rövidítéssel és a hozzá tartozó számmal. Például: „2. fej.” vagy „2.1. szak.”

## 2. BIZTONSÁGI ELŐÍRÁSOK

### 2.1 BETANÍTÁS

**⚠** *A gép használatának megkezdése előtt olvassa el figyelmesen a jelen utasításokat.*

**⚠** *Ismerje meg a kezelőszerveket és sajátítsa el e gép kezelését. Tanulja meg, hogyan lehet a motort gyorsan leállítani.*

*A figyelmeztetések és az utasítások be nem tartása tüzeset okozhat és/vagy súlyos sérülésekhez vezethet. Tartsa be az összes figyelmeztetést és utasítást a későbbi tanulmányozáshoz.*

- Tilos gyermekekre bízni a gép használatát, illetve olyan személyre, aki nem ismeri a gép kezelésére vonatkozó útmutatásokat. A helyi törvények szabályozhatják a gép használatához előírt minimális életkort.
- Soha ne használja a gépet, ha a kezelő fáradt vagy nem érzi jól magát, illetve ha gyógyszer, kábítószer, alkoholt vagy más olyan szerek hatása alatt áll, melyek reflexeit és figyelmét károsan befolyásolják.
- Ne feledje, hogy a gép kezelője vagy használója felelős a más személyeket ért balesetekért és váratlan eseményekért, illetve azok tulajdonában keletkező károkért.

### 2.2 MUNKAVÉGZÉS ELŐTTI MŰVELETEK

#### Egyéni védőfelszerelések

- A gép használata kizárólag a megfelelő öltözék viselése esetén megengedett.
- Ne viseljen bő vagy zsinóros ruhadarabokat, ékszereket, illetve egyéb más olyan tárgyakat, melyek beakadhatnak a gépbe. Ha hosszú haja van, kösse össze, és indítás közben tartózkodjon biztonságos távolságra.
- Viseljen fülvédőt a zaj ellen.

#### Munkaterület / Gép

- A motor indítása előtt ellenőrizze, hogy minden olyan kapcsoló ki van-e kapcsolva, amely mozgó géprészeket kapcsol.

#### Robbanómotorok: üzemanyag

- Figyelem: az üzemanyag fokozottan tűzveszélyes. Kezelje körültekintően!
  - Tárolja az üzemanyagot megfelelő tárolóedényekben.
  - A tank feltöltéséhez használjon tölcsért. Az üzemanyag feltöltést végezze szabad térben, és a művelet közben ne dohányozzon.

- A tank feltöltését még a motor begyújtása előtt el kell végezni. Ha a motor jár, vagy még meleg, a tanksapkát levenni illetve az üzemanyag tartályt feltölteni tilos.
- Ha az üzemanyag kifolyik, ne indítsa be a motort, hanem vigye a gépet az érintett területtől távolabb, és törölje le a kiömlött üzemanyagot a gépről illetve itassa fel a földről.
- Jól zárja vissza az üzemanyag tartály és a kanna fedelét.
- Az üzemanyag ne kerüljön a ruházatra, és ha ez mégis megtörténne, öltözzön át, mielőtt a motort elindítaná.

### 2.3 A HASZNÁLAT KÖZBEN

#### Munkaterület

- Ne használja a gépet robbanásveszélyes helyeken, gyúlékony folyadékok, gáz vagy por jelenléte esetén. Az elektromos érintkezők vagy mechanikus súrlódások szikrákat képezhetnek, melyek lángra lobbanthatják a port vagy a gőzöket.
- A motort ne működtesse zárt térben, mivel veszélyes mennyiségű szén-monoxid halmozódhat fel. Az indítási műveleteket szabadban vagy jól szellőző helyen kell végezni. Soha ne feledje, hogy a kipufogógáz mérgező.
- Tartson távol a munkavégzés területétől más személyeket, gyermekeket, állatokat. A gyermekekre egy másik felnőttnek kell felügyelnie.

#### A helyes viselkedésre vonatkozó figyelmeztetések

- A gép tisztításának, javításának, beállításának vagy átvizsgálásának megkezdése előtt állítsa le a motort, és kösse ki a gyertya vezetékét (kivéve akkor, ha az útmutatóban ettől eltérő utasítás szerepel).
- Ne érjen a motornak a használat során felforrósodó részeihez. Égési sérülés veszélye.

#### Használati korlátozások

- Ha a védőburkolatok nem elégségesek vagy a biztonsági berendezések nincsenek megfelelően felszerelve, a gépet használni tilos.
- A felszerelt biztonsági rendszereket kiiktatni vagy módosítani tilos.
- ne változtassa meg a motor beállítását és ne állítsa magasabb fordulatszámra. Ha a motort túl magas fordulatszámon működteti, a személyi sérülés veszélye megnő.
- Ne használjon indítófolyadékokat, vagy más hasonló termékeket.

- Ne döntse oldalra annyira a gépet, hogy a motor tanksapkájából ne szivároghasson ki üzemanyag.
- Ne működtesse a motort gyertya nélkül.

## 2.4 KARBANTARTÁS, TÁROLÁS ÉS SZÁLLÍTÁS

Fontos a folyamatos, alapos karbantartás a gép élettartama és biztonságos működése érdekében.

**⚠ A sérült vagy kopott alkatrészeket ne javítsa, hanem eredeti gyári új alkatrészekre cserélje le. Kizárólag eredeti, gyári cserealkatrészek használhatók: A nem eredeti illetve helytelenül beszerelt alkatrészek veszélyes működést eredményezhetnek, és károkat illetve baleseteket okoznak, amelyekért a gyártó nem vonható felelősségre.**

### Karbantartás

- Amennyiben a tankot le kell ürítenie, ezt hideg motor mellett és a szabadban végezze.
- A tűzveszély csökkentése céljából rendszeresen ellenőrizze, hogy nincs-e olaj- és/vagy üzemanyag-szivárgás.

### Tárolás

- Ha a gépet olyan épületben tárolja, ahol az üzemanyag gőze nyílt láng, szikra vagy hőforrás közelében begyulladhat, ne hagyjon üzemanyagot a tartályban.
- Mielőtt a gépet zárt helyiségbe vinné, hagyja kihűlni.

### Szállítás

- A fűnyírót üres tankkal szállítsa.

## 2.5 KÖRNYEZETVÉDELEM

A környezetvédelmet a gép használata során elsődleges fontosságú szempontként kell figyelembe venni, mivel ez a civilizált együttélés és környezetünk érdeke.

- Ne zavarja a szomszédban élő személyeket.
- Szigorúan tartsa be a helyi előírásokat a csomagolóanyagok, olaj, üzemanyag, szűrők, használt alkatrészek vagy bármi egyéb, környezetszennyező elem selejtezésére vonatkozóan; ezeket a hulladékokat ne helyezze a háztartási hulladékokba, hanem szelektív hulladékkezelés keretében szállítsa a megfelelő gyűjtőtelepekre, ahol gondoskodnak az anyagok újrahasznosításáról.
- Az üzemem kívül helyezéskor ne szennyezze a géppel a környezetet,

hanem a hatályos helyi előírások értelmében adja le egy gyűjtőtelepen.

## 2.6 KÁROSANYAG KIBOCSÁTÁS

Az égési folyamat mérgező anyagokat, például szén-monoxidot, nitrogén-oxidokat és szénhidrogéneket hoz létre. Ezeknek az anyagoknak az ellenőrzése azért fontos, mert reakcióba léphetnek a fotokémiai szmoggal, és így a közvetlen napsugárzással. A szén-monoxid nem reagál ugyanúgy a napsugárzásra, de mindenképpen mérgezőnek kell tekinteni.

Gépeink el vannak látva károsanyag kibocsátást csökkentő rendszerekkel a fent említett anyagokhoz.

## 3. ISMERKEDJEN MEG A GÉPPEL

### 3.1 A GÉP LEÍRÁSA ÉS RENDELTETÉSSZERŰ HASZNÁLATA

#### A jelen gép egy robbanómotor.

A motor egy olyan szerkezet, amelynek teljesítménye, működése és élettartama számos tényezőtől függ. Ezek közül néhány külső tényező, míg mások szorosan összefügghetnek a felhasznált alapanyagok minőségével, illetve a karbantartás rendszerességével. Az alábbiakban feltüntetünk néhány kiegészítő információt, melyek lehetővé teszik a motor tudatosabb használatát. A fentiekől eltérő bármilyen más használat veszélyes lehet és személyi sérüléseket és/vagy tárgyi károkat okozhat.

**FONTOS** *A gép helytelen használata a garancia elvesztését, valamint a Gyártó bármilyen felelősség alóli mentesítését vonja maga után, a felhasználóra hárítva a saját magának vagy másoknak okozott károkból, illetve sérülésekből származó kötelezettségeket.*

#### 3.1.1 Felhasználói célcsoport

Ez a gép fogyasztói, azaz nem professzionális használatra készült. Hobbikertészeti alkalmazásra készült.

#### 3.2 BIZTONSÁGI JELZÉSEK

A gépen számos jelzés látható. Funkciójuk az, hogy felhívják a gépkezelő figyelmét a gép körültekintő és óvatos használatára. A jelölések jelentése:



**FIGYELEM!** A kipufogócső nagyon meleg lehet. Ne érintse meg.



**FIGYELEM!** Olajfeltöltéskor a «MAX» jelzésig töltsen. A «MAX» jelzésen túl tölteni tilos.

### 3.3 AZONOSÍTÓ CÍMKÉ

Vezesse fel a gép sorozatszámát (S/n) a hátsó borítón erre a célra hagyott helyre.

### 3.4 A MOTOR ALKATRÉSZEI

A gép főbb alkatrészei a következők (1 ábra).

- A. Olaj sapka szintjelző rúddal
- B. Olajleeresztő hosszabbító
- C. Karburátor
- D. Légszűrő fedél
- E. Gyertyasapka
- F. Motor sorozatszám

### 3.5 KÖRNYEZETI VISZONYOK

A négyütemű belső égésű motor működését befolyásoló tényezők a következők:

#### a) Hőmérséklet:

- Alacsony hőmérsékleten történő használatnál a hideg indításkor nehézségek léphetnek fel.
- Nagyon magas hőmérséklet esetén nehézkes lehet a meleg motorral indítás, mely a karburátor tartályban, vagy a szivattyúban lévő üzemanyag párolgásnak tudható be.
- Minden esetben a használati hőmérsékletnek megfelelő típusú olajat kell használni.

#### b) Tengerszint feletti magasság:

- A belső égésű motor maximális teljesítménye a tengerszint feletti magasság növekedésével fokozatosan csökken.
- A tengerszint feletti magasság jelentős növekedésével a gép terhelését csökkenteni kell, például úgy, hogy kerülje a különösen nehéz munkák végzését.

### 3.6 ÜZEMANYAG

Az üzemanyag jó minősége alapvető fontosságú a motor megfelelő működéséhez.

Az üzemanyag feleljen meg az alábbi követelményeknek:

- a) Minimum 90 oktánszámú, tiszta, friss és ólom mentes benzint használjon;
- b) Ne használjon 10%-ot meghaladó etanoltartalmú üzemanyagot;
- c) Ne adjon olajat az üzemanyaghoz;
- d) A gyantalerakódás megelőzése és a porlasztó rendszer védelme érdekében adjon az üzemanyaghoz stabilizátort.

A nem megengedett üzemanyagok használata károsítja a motor részeit, és a jótállás érvényét veszti.

**MEGJEGYZÉS** *Csak a műszaki adatokat összefoglaló táblázatban feltüntetett típusú üzemanyag használható. Másféle üzemanyag használata nem megengedett. Használhat bioüzemanyagokat, pl. alkilat benzint, amelynek a környezetre és emberi egészségre gyakorolt hatása kisebb. Nincs tudomásunk ezen üzemanyagok használata okozta problémákról. A kereskedelmi forgalomban azonban többféle alkilat benzint kapható, ezért ezek használatával kapcsolatosan nem tudunk pontos utasításokat adni.*

### 3.7 OLAJ

Használjon mindig jó minőségű olajat, melynek fokát a felhasználási hőmérséklettől függően válassza meg.

- Kizárólag olyan detergens olajat használjon, mely legalább SF-SG minőségű.
- A SAE viszkozitási osztályt az alábbi táblázat alapján válassza meg.
- A többfokozatú olaj használata a meleg időszakokban nagyobb mértékű fogyasztást von maga után, ezért az olaj szintjét gyakrabban kell ellenőrizni.
- Ne keverjen össze különböző márkájú és eltérő jellemzőkkel rendelkező olajakat.
- A SAE 30 olaj használata +5°C-os hőmérséklet alatt kárt okozhat a motorban a nem megfelelő olajozás miatt.

### 3.8 LÉGSZŰRŐ

A légszűrő hatékony működése elengedhetetlenül fontos annak érdekében, hogy a motor ne szívja be a port és törmelékét, mert ez csökkentheti a motor élettartamát és teljesítményét.

- Tartsa a szűrőelemet a törmeléktől tisztán és mindig tökéletes állapotban (lásd 6.5.).
- Szükség esetén cserélje ki a szűrőelemet nem megfelelő szűrőelemek használata csökkentheti a motor élettartamát és teljesítményét.

- Ha a szűrőelem nincs felszerelve, vagy a helyzete nem megfelelő, a motort elindítani tilos.

### 3.9 GYERTYÁK

A belső égésű motorokhoz való gyertyák nem egyformák.

- Csak a megadott típusú, megfelelő hőfokozattal rendelkező gyertyákat használjon.
- Ügyeljen a menet hosszára, mivel a szükségesnél hosszabb menet helyrehozhatatlan kárt okozhat a motorban.
- Ellenőrizze a tisztaságát és az elektródok közötti megfelelő távolságot (6.6 alf).

## 4. KEZELŐSZERVEK

### 4.1 GÁZKAR

A motor fordulatszámát szabályozza. A gépre szerelt gyorsító (általában karos) kábelrel csatlakozik a motorhoz.

A gázkar és elhelyezkedésük azonosításához olvassa el a gép használati útmutatóját, amelyek általában a következő szimbólumokkal van jelölve, ezek az alábbiaknak felelnek meg:

- **FAST**= megfelel a maximális sebességek; munkavégzés során használandó.
- **SLOW** = megfelel a minimális sebességek.

### 4.2 CHOKE KEZELŐSZERV

A Choke kezelőszerv megismeréséhez olvassa el a készülék használati útmutatóját.

A keveréket dúsabbá teszi, csak a feltétlenül szükséges ideig használható, hidegindítás esetén.

## 5. HASZNÁLATI SZABÁLYOK

### 5.1 MINDEN HASZNÁLAT ELŐTT

A motor minden egyes használata előtt ajánlatos rajta néhány ellenőrzést elvégezni a megfelelő működés biztosítása érdekében.

#### 5.1.1 Olajsint ellenőrzés

1. Állítsa vízszintes helyzetbe a gépet.

2. Tisztítsa meg a sapka körüli felületet.
3. Csavarja le a sapkát (2.A ábra), tisztítsa meg a szintjelző rúd (2.B ábra) végét, és helyezze vissza az ábrán látható módon úgy, hogy nem csavarja vissza.
4. Távolítsa el ismét a tartály sapkáját a rúddal együtt, és ellenőrizze az olaj szintjét, melynek a «MIN» és «MAX» jelzés között kell lennie.
5. Ha szükséges, tölts fel a tartályt ugyanolyan típusú olajjal egészen a «MAX» szint eléréséig, ügyelve arra, hogy ne öntse az olajat a töltőnyíláson kívülre
6. Csavarja vissza teljesen a sapkát (2.A ábr.), és tisztítsa meg a felületet az esetlegesen kifolyt olajtól.

**MEGJEGYZÉS** *Lassan, egyszerre csak kis mennyiségekkel tölts fel a tartályt, ellenőrizve minden adag után az elért szintet.*

*Ügyeljen arra, hogy az olaj szintje ne haladja meg a «MAX» jelzést, a túl magas töltési szint az alábbiakat okozhatja:*

- kipufogáskor füstösséget idézhet elő;
- illetve a gyertya, vagy a légszűrő bepiszkolódását okozza, mely következképpen indítási nehézségekhez vezethet.

**MEGJEGYZÉS** *A használandó olaj típusát illetően kövesse a műszaki adatokat összefoglaló táblázatban feltüntetett útmutatásokat.*

#### 5.1.2 Légszűrő ellenőrzése

A légszűrő hatékonysága nélkülözhetetlen feltétele a motor megfelelő működésének ne indítsa be a motort, ha hiányzik, vagy tönkrement a szűrőelem.

1. Tisztítsa meg a szűrő fedelet körüli területet (3.A ábr.).
2. A nyitó gombot elforgatva (3.A ábra) nyissa ki a fedelet (3.B ábra).
3. Ellenőrizze a szűrőelem (3.C ábra) állapotát, melynek épnek, tisztának és tökéletesen működőképesnek kell lennie; ellenkező esetben gondoskodjon karbantartásáról, vagy cseréjéről (6.5 alf.).
4. A nyitó gomb forgatásával zárja vissza a fedelet (3.A ábra).

#### 5.1.3 Üzemanyag feltöltés

A gép üzemanyaggal való feltöltésének menetét az útmutató ismerteti, itt csak összefoglaljuk a fontosabb lépéseket. Az üzemanyag feltöltéshez:

1. Csavarja ki a tartály zárókupakját, majd vegye ki.
2. Helyezze be a tölcsért.
3. Töltse fel üzemanyaggal és vegye ki a tölcsért.
4. A töltés elvégeztével csavarja jól vissza a dugót és tisztítsa meg a felületet az esetlegesen kifolyt üzemanyagtól.

**FONTOS** *Ügyeljen arra, hogy ne kerüljön üzemanyag a motor vagy a gép műanyag részeire, hogy azok ne sérüljenek meg. Ha az üzemanyag mégis kiömlik, törölje fel. A garancia nem terjed ki a műanyag alkatrészek üzemanyag által okozott sérüléseire.*

#### 5.1.4 Gyújtógyertya sapkák

Csatlakoztassa megfelelően a kábelek sapkáit (4.A ábra) a gyertyákra (4.B ábra) ügyelve arra, hogy ne legyenek szennyeződések a sapkák belsejében, illetve a gyertyák végén.

### 5.2 A MOTOR INDÍTÁSA (HIDEGEN)

A motor indításának mindig a gép Használati utasításában feltüntetetteknek megfelelően kell történnie ügyelve arra, hogy minden olyan egységet kikapcsoljon (ha van), mely a gép mozgását, vagy a motor leállítását idézheti elő.

1. Nyissa ki a gépen lévő üzemanyagcsapot;
2. Kapcsolja be a szivatót;
3. Mozgassa a gázkart a «FAST» állásba;
4. Aktiválja a gyújtáskulcsot a gép használati utasításában leírtak szerint.

Néhány másodperc múlva kapcsolja ki a fajtázelep parancsot.

### 5.3 A MOTOR INDÍTÁSA (MELEGEN)

1. Mozgassa a gázkart a «FAST» állásba;
2. Aktiválja a gyújtáskulcsot a gép használati utasításában leírtak szerint.

### 5.4 A MOTOR HASZNÁLATA MUNKÁK KÖZBEN

A határfok és a motor teljesítményének optimalizálásához maximális fordulatszámra kell használni úgy, hogy a gázkart «FAST» állásra helyezze.

**FONTOS** *Ne dolgozzon 20°-ot meghaladó lejtős felületeken, nehogy veszélyeztesse a motor megfelelő működését.*

### 5.5 A MOTOR LEÁLLÍTÁSA MUNKÁK KÖZBEN

1. Mozgassa a gázkart «SLOW» állásba.
2. Hagyja a motort minimális fordulatszámon működni legalább 15-20 másodpercig.
3. A motort a gép Használati Utasításában feltüntetett módon állítsa le.

### 5.6 A MOTOR LEÁLLÍTÁSA A MUNKA BEFEJEZÉSÉT KÖVETŐEN

1. Mozgassa a gázkart «SLOW» állásba.
2. Hagyja a motort minimális fordulatszámon működni legalább 15-20 másodpercig.
3. A motort a gép Használati Utasításában feltüntetett módon állítsa le.
4. Amikor már hideg, vegye le a gyújtógyertya sapkáját (4.A ábra), és vegye ki az indítókulcsot (ha van).
5. A tűzveszély csökkentése céljából távolítsa el a lerakódott hulladékokat a motortól és különösen a hangtompító környékéről.

### 5.7 TISZTÍTÁS ÉS TÁROLÁS

- Ne használjon vízsugarat, vagy nagy nyomású vizes tisztítót a motor külső részeinek tisztítására.
- Lehetőleg használjon sűrített levegőt (max. 6 bar) pisztolyt, és ügyeljen arra, hogy a fű maradványok és por ne kerüljenek a belső részekbe.
- A gépet (és a motort) száraz, az időjárás viszonyosságaitól védett és jól szellőző helyen tárolja.

### 5.8 HOSSZABB HASZNÁLATON KÍVÜLI IDŐSZAK

Ha előre láthatólag hosszabb ideig (30 napon túlmenően) nem használja a motort (például idény végén), szükség van néhány olyan óvintézkedésre, mellyel elősegíti a későbbi működésbe helyezést.

- Esetleges lerakódások képződésének elkerülése érdekében ürítse ki az üzemanyagtartályt úgy, hogy a karburátor tartály záródugóját (5.A ábr.) lecsavarja, és az egész üzemanyagot egy megfelelő edénybe ereszti. A művelet végén ne felejtse el teljesen visszacsavarni a záródugót (5.A ábr.).
- Távolítsa el a gyertyákat és öntsön a gyertyák nyílásába kb. 3 cl tiszta motorolajat, majd pedig a nyílást egy ruhával lezárva tartva hozza működésbe rövid időre az indítómotort, hogy ezzel pár fordulatot tegyen, és az olaj bevonja a henger belső felületét. Végül

helyezze vissza a gyújtógyertyákat anélkül, hogy a kábelcsatlakozásokat csatlakoztatná.

## 6. KARBANTARTÁS

**⚠ A károsanyag-kibocsátás ellenőrző rendszer manipulálására tett kísérletek a károsanyag kibocsátási szintet a törvényi határérték fölé emelhetik. Ez a meghatározás magában foglalja az olyan részek eltávolítását vagy módosítását, mint a beszívó rendszer, az üzemanyagrendszer és a kipufogórendszer.**

### 6.1 ÁLTALÁNOS TUDNIVALÓK

**⚠ A karbantartási műveletekre vonatkozó biztonsági előírásokat a 2.4 bek. ismerteti.**

**⚠ Az összes ellenőrzést és karbantartási műveletet álló gépen, hideg motor mellett kell elvégezni. Kösse ki a gyertyákat, és olvassa el a vonatkozó utasításokat minden tisztítási, karbantartási művelet végzése előtt. Viseljen a feladatnak megfelelő ruházatot, kesztyűt és szemüveget.**

- A beavatkozások típusát és gyakoriságát a „Karbantartási táblázat” ismerteti.
- A nem eredeti cserealkatrészek és tartozékok használata veszélyeztetheti a gép biztonságát és működését. Ezen termékek okozta károk és sérülések esetén a gyártó nem vállal semminemű felelősséget.
- Az eredeti cserealkatrészek a márkaszervizektől és viszonteladóktól szerezhetők be.

**FONTOS** A jelen útmutatóban nem szereplő karbantartási és beállítási műveleteket a kereskedővel vagy egy szervizközponttal kell elvégeztetni.

### 6.2 KARBANTARTÁSI TÁBLÁZAT

**FONTOS** Az alábbi táblázatban ismertetett karbantartási műveletek elvégzése a gép tulajdonosának felelőssége.

**FONTOS** Különösen nehéz munkakörülmények esetén, vagy amennyiben a levegőben szennyezőanyag található, tisztítsa meg gyakrabban.

**MEGJEGYZÉS** A szűrőket gyakrabban kell tisztítani / kicserélni, ha a gép nagyon poros talajon dolgozik.

Művelet	Az első 5 órát követően	5 óránként vagy minden használat után	Minden 50 órát követően, vagy idény végén	100 óránként
Olajszint ellenőrzés (5.1.1 bek.)	-	√	-	-
olío1 (6.3 bek.)	√	-	-	√
A motor szívórácsának tisztítása (6.4 alfejezet)	-	√	-	-
Légszűrő ellenőrzés és tisztítás <sup>2</sup> (6.5 alf.)	-	√	-	-
Légszűrő csere	-	-	√	-
Gyertya ellenőrzés (6.6 bek.)	-	-	√	-
Gyertya csere (6.6 bek.)	-	-	-	√
Üzemanyag szűrő ellenőrzés <sup>3</sup>	-	-	-	√

<sup>1</sup> Az olajat minden 25 üzemórát követően cserélje ki, ha a motor maximális teljesítménnyel, vagy magas hőmérsékleten működik.

<sup>2</sup> A légszűrőt gyakrabban tisztítsa, ha a géppel poros területen dolgozik.

<sup>3</sup> Speciális központban kell végrehajtani.

### 6.3 OLAJCSERE

A használandó olaj típusát illetően kövesse a műszaki adatokat összefoglaló táblázatban feltüntetett útmutatásokat.

**⚠ Az olaj leeresztését meleg motor mellett végezze ügyelve arra, hogy ne érjen a motor meleg részeihez, vagy a leeresztett olajhoz.**

Ha a gép Használati utasítása nem rendelkezik másként, az olajcseréhez végezze el az alábbiakat:

1. Állítsa a gépet sík felületre.
2. Helyezzen egy gyújtóedényt a hosszabbítócső alá (6.A ábra).
3. Nyomja meg a sasszeget (6.B ábra);
4. Húzza ki a hosszabbító csövet a tartóból lefelé mozgatva;
5. Hajlítsa meg a hosszabbítócsövet és ürítse ki az olajat egy megfelelő edénybe;
6. Akassza vissza a hosszabbítócsövet (6.A ábra) a tartóra (6.C ábra), mielőtt az olajat feltöltené.
7. Tisztítsa fel az esetlegesen kifolyt olajat.

## 6.4 A MOTOR SZÍVÓRÁCSÁNAK TISZTÍTÁSA

A beszívórács tisztítását hideg motor mellett kell elvégezni.

- Sűrített levegő befújással (7.A ábra) távolítsa el minden olyan lerakódást vagy szennyeződést a motor beszívórácsából, amely tüzet okozhat.
- Biztosítsa, hogy a levegőnyílások ne legyenek elzárva (7.A ábra).
- A műanyag részeket menjen végig tisztítószerez (7.B ábra) vízbe mártott szivaccsal.

## 6.5 A LÉGSZŰRŐ KARBANTARTÁSA

1. Tisztítsa meg a szűrő fedelet körüli területet (8.A ábra).
2. Nyissa ki a fedelet (8.A ábra) a nyitó gombot elforgatva (8.B ábra).
3. Vegye ki a szűrőelemet (8.C + 8.D ábra).
4. Távolítsa el a szivacs előszűrőt (8.D ábra) a patronból (8.C ábra).
5. Ússe a patron (8.C ábra) szilárd felülethez, és sűrített levegővel fújasson rá a belső oldalról a por és a hulladék eltávolításához.
6. Mossa le a szivacs előszűrőt (8.D ábra) vízzel és tisztítószerezrel, és hagyja megszáradni a levegőn.

**FONTOS** *Ne használjon vizet, benzint, mosószereket vagy más anyagot a patron tisztításához.*

**FONTOS** *A szivacs (8.D ábra) előszűrőt NEM szabad megolajozni.*

1. Tisztítsa meg a szűrő foglalatának belsejét (8.E ábra) portól és törmeléktől, ügyelve arra, hogy lezárja a szívócsövet egy ronggyal (8.F ábra), nehogy a motorba jusson.
2. Távolítsa el a rongyot (8.F ábra), helyezze el a szűrőelemet (8.D + 8.C ábrák) a foglalatába, és helyezze vissza a fedelet (8.A ábra).

## 6.6 A GYERTYÁK ELLENŐRZÉSE ÉS KARBANTARTÁSA

1. Távolítsa el a gyertyákat (9.A ábra) egy csőkulcs (9.B ábra) segítségével.
2. Tisztítsa meg az elektródokat (9.C ábr.) egy fém kefe segítségével ügyelve arra, hogy az esetleges szenes lerakódásokat is eltávolítsa.
3. Ellenőrizze egy hézagmérővel (9.D ábr.) az elektródok közötti megfelelő távolságot (0,6 - 0,8 mm).
4. Szerelje vissza a gyertyákat (9.A ábra), és húzza meg teljesen egy csőkulcs (9.B ábra) segítségével.

Cserélje ki a gyertyákat ha az elektródok kiégtek, illetve ha a porcelán eltört, vagy megpedt.

 **Tűzvesély! Ne végezzen ellenőrzéseket az indítószerkezeten, ha a gyertya nincs a helyére csavarva.**

**FONTOS** *Csak a feltüntetett típusú gyertyákat használja (lásd a Műszaki adatokat).*

## 7. A PROBLÉMÁK AZONOSÍTÁSA

PROBLÉMA	VALÓSZÍNŰ OK	MEGOLDÁS
1. Indítási nehézségek	Nincs üzemanyag a tankban	Ellenőrizze, és tölts fel (5.1.3 alfejezet)
	Ellenőrizze, és végezze el az utántöltést	Úrítse ki a tartályt, és töltsön bele friss üzemanyagot
	Indítási eljárás nem megfelelő	Végezze megfelelően az indítást (5.2 és 5.3 bek.)
	Leválasztott gyertyák	Ellenőrizze, hogy a sapkák jól illeszkednek-e (5.1.4. alfejezet)
	Gyertyák elektródok koszosak vagy nedves gyertyák vagy távolságuk nem megfelelő	Ellenőrizze (6.6 bek.)
	Légszűrő eltömődött	Ellenőrizze, és tisztítsa meg (6.5 bek.)
	Az évszaknak nem megfelelő olaj	Az olajat helyettesítse megfelelő típusúval (6.3 bek.)
	Az üzemanyag karburátorban történő elpárolgása (vapor lock) a magas hőmérséklet miatt	Várjon néhány percet, majd próbálja újra indítani (5.3 bek.)
	Karburálási problémák	Lépjen kapcsolatba egy Márkaszervizzel
	Indítási problémák	Lépjen kapcsolatba egy Márkaszervizzel
2. Szabálytalan működés.	Gyertyák elektródok koszosak vagy távolságuk nem megfelelő	Ellenőrizze (6.6 bek.)
	A gyertyák sapkái rosszul vannak beillesztve	Ellenőrizze, hogy a sapkák stabilan vannak-e behelyezve (5.1.4. alfejezet)
	Légszűrő eltömődött	Ellenőrizze, és tisztítsa meg (6.5 bek.)
	Karburálási problémák	Lépjen kapcsolatba egy Márkaszervizzel
	Indítási problémák	Lépjen kapcsolatba egy Márkaszervizzel
3. Teljesítményvesztés működés közben	Légszűrő eltömődött	Ellenőrizze, és tisztítsa meg (6.5 bek.)
	Karburálási problémák	Lépjen kapcsolatba egy Márkaszervizzel

Amennyiben a fent leírt műveletek elvégzése után a problémák továbbra is fennállnak, forduljon a márkakereskedőhöz.

**TURINYS**

1. BENDROJI INFORMACIJA .....	1
2. SAUGOS INSTRUKCIJOS .....	1
3. PAŽINTIS SU ĮRENGINIU.....	3
3.1 Mašinos aprašymas ir numatytais naudojimas .....	3
3.2 Saugos ženklų sistema .....	3
3.3 Identifikacinė etiketė.....	3
3.4 Variklio dalys .....	3
3.5 Aplinkos sąlygos .....	4
3.6 Degalai.....	4
3.7 Alyva .....	4
3.8 Oro filtras .....	4
3.9 Žvakės .....	4
4. KOMANDOS.....	4
4.1 Akceleratoriaus valdymo įtaisas .....	4
4.2 Droselinės sklendės valdymas.....	5
5. NAUDOJIMO SĄLYGOS.....	5
5.1 Kaskart prieš naudojant .....	5
5.2 Variklio paleidimas (šaltas).....	5
5.3 Variklio paleidimas (karštas).....	5
5.4 Variklio naudojimas darbo metu .....	5
5.5 Variklio stabdymas darbo metu .....	6
5.6 Variklio sustabdymas darbo pabaigoje ...	6
5.7 Valymas ir sandėliavimas .....	6
5.8 Ilgas nenaudojimas .....	6
6. PRIEŽIŪRA.....	6
6.1 Bendra informacija .....	6
6.2 Priežiūros darbų lentelė.....	6
6.3 Alyvos keitimas .....	7
6.4 Variklio siurbimo grotelių valymas .....	7
6.5 Oro filtro priežiūra .....	7
6.6 Žvakių patikra ir techninė priežiūra.....	7
7. GEDIMŲ PAIEŠKA .....	8

**1. BENDROJI INFORMACIJA****1.1 KAIP SKAITYTI VADOVĄ**

Instrukcijų vadovo tekste kai kurie paragrafai, kuriuose yra ypač svarbi informacija apie saugumą ar veikimą, yra pažymėti išskirtinai, pagal šiuos kriterijus:

**PASTABA** arba **SVARBU** pateikiami prieš tai jau nurodyti paaiškinimai ar kitos dalys, kad nepažeistumėte mašinos, ar nesukeltumėte žalos.

Simbolis  rodo galimą pavojų. Įspėjimų nepaisymas sudaro sąlygas asmenų sužeidimo ir (arba) kitokios žalos rizikai.

**1.2 NUORODOS****1.2.1 Paveikslėliai**

Šiose naudojimo instrukcijose paveikslėliai sunumeruoti 1, 2, 3 ir t. t. Paveikslėliuose pavaizduotos sudedamosios dalys yra žymimos A, B, C ir t. t. Nuoroda į dalį C paveikslėlyje 2 yra nurodoma užrašu: „Žr pav. 2.C“ arba paprasčiau „(2.C pav.)“. Paveikslėliai yra pavyzdiniai. Tikros dalys gali skirtis nuo parodytųjų paveikslėliuose.

**1.2.2 Pavadinimai**

Turinys yra padalintas į skyrius ir paragrafus. „2.1 Mokymas“ yra vidinė skyriaus „2. Saugos instrukcijos“ antraštė. Nuorodos į antraštes ar paragrafus yra nurodytos santrumpomis skyr. arba par. ir atitinkamu numeriu. Pavyzdys: „2 skyr.“ arba „2.1 par.“.

**2. SAUGOS INSTRUKCIJOS****2.1 MOKYMAS**

 **Atidžiai perskaitykite šias instrukcijas prieš naudodamiesi mašina**

**⚠** **Susipažinti su įrenginio valdymo įtaisais ir su tinkamu jo naudojimu. Išmokite greitai sustabdyti variklį. Įspėjimų ir instrukcijų nesilaikymas gali būti gaisrų ir (arba) rimtų sužalojimų priežastimi. Išsaugokite visus įspėjimus ir instrukcijas ateičiai.**

- Niekada neleisti, kad įrenginiu naudotųsi vaikai arba asmenys, kurie nėra kaip reikiant susipažinę su instrukcijomis. Vietiniai įstatymai gali nustatyti minimalų naudotojo amžių.
- Niekada nenaudokite mašinos, jei naudotojas yra pavargęs ar sergantis, arba yra pavartojęs vaistų, narkotikų, alkoholio ar kitų kenksmingų medžiagų, galinčių paveikti žmogaus refleksus ar dėmesio sutelkimą.
- Prisiminkite, kad operatorius ar naudotojas yra atsakingas už bet kokius nelaimingus ar nenumatytus atsitikimus, galinčius įvykti kitiems asmenims ar jų nuosavybei.

## 2.2 PRADINĖS OPERACIJOS

### Asmeninės apsaugos priemonės (AAP)

- Niekada nenaudokite mašinos be tinkamų drabužių.
- Nedėvėkite laisvų drabužių, kaklaraiščių, papuošalų ar kitų objektų, kurie galėtų būti įsukti; Susiriškite ilgus plaukus ir laikykites saugaus atstumo užvedimo metu.
- Dėvėkite apsaugines ausines.

### Darbo teritorija / Įrenginys

- Prieš užvesdami variklį, išjunkite visas komandas, kurios paleidžia judančias mašinos dalis.

### Vidaus degimo varikliai: degalai

- Dėmesio: degalai labai lengvai užsiliepsnoja. Elkitės su jais ypač atsargiai!
  - Laikykite degalus tam skirtuose induose.
  - Degalus pildykite ir pilkite tik lauke, naudokite piltuvėlį ir niekada nerūkykite.
  - Pripildykite degalų baką prieš užvesdami variklį. Kai variklis veikia ar tebėra karštas, negalima atsukti bako dangtelio ar pilti benzino.
  - Išlaisčius degalus, neveskite variklio, bet patraukite mašiną iš tos vietos, kur išsiliejo degalai ir nedelsiant išvalykite ant mašinos ir ant žemės esančius degalus
  - Gerai užsukite degalų bako dangtelį.
  - Vengti degalų kontakto su drabužiais, o degalams išsiliejus ant rūbų, persirengti ir tik tada paleisti variklį.

## 2.3 NAUDOJIMO METU

### Darbinė zona

- Nenaudokite mašinos sprogimo rizikos zonoje, ten kur yra degių skysčių, dujų ar dulkių. Dėl elektros kontaktų ir mechaninės trinties gali susidaryti kibirkštys, kurios gali uždegti dulkes ar garus.
- Neužveskite variklio uždarose vietose, kuriose gali kauptis kenksmingos anglies monoksido dujos. Paleidimo operacijos turi būti vykdomos lauke arba gerai vėdinamoje vietoje. Visuomet prisiminti, kad išmetamosios dujos yra toksiškos.
- Kiti asmenys, vaikai ir gyvūnai privalo būti toliau nuo darbo lauko. Būtina, kad vaikus prižiūrėtų kitas suaugęs asmuo.

### Elgesys

- Prieš atlikdami taisymo, valymo, apžiūros ir reguliavimo veiksmus, išjunkite variklį ir nuimkite žvakelaidį nuo žvakės (nebent nurodyta kitaip instrukcijose).
- Nelieskite variklio dalių, kurios varikliui veikiant įkaista. Nudėgimo rizika.

### Naudojimo apribojimai

- Nenaudokite mašinos, jeigu nepakanka apsaugų arba jeigu apsaugos prietaisai nėra tinkamose padėtyse.
- Nenuimkite ir nereguliuokite esamų apsaugos sistemų.
- Nekeisti variklio parametrų ir neleisti varikliui veikti per dideliu apsisukimų režimu. Jei variklis yra eksploatuojamas pernelyg didelį apsisukimų skaičių, pavojus susižeisti padidėja.
- Nenaudokite paleidimo skysčių ar panašių produktų.
- Nepaverskite mašinos šonu, kad per variklio bako dangtelį neišsilietų degalai.
- Neveskite variklio be žvakės.

## 2.4 TECHNINĖ PRIEŽIŪRA, LAIKYMAS GARAŽE IR TRANSPORTAVIMAS

Reguliari techninė priežiūra ir tinkamas laikymas išsaugo mašinos saugumą.

**⚠** **Sugedusios ar nusidėvėjusios dalys turi būti pakeistos, o ne taisomos. Naudokite tik originalias atsargines dalis: neoriginalių ir (arba) netinkamai sumontuotų atsarginių dalių naudojimas gali paveikti mašinos saugumą, gali sukelti avarijas ar asmeninę žalą ir atleidžia Gamintoją nuo bet kokių prievolių ir atsakomybės.**

## Techninė priežiūra

- Jeigu bakas turi būti ištuštintas, šį veiksmą atlikite atvira ore ir varikliui esant šaltam.
- Norėdami išvengti gaisro pavojaus, reguliariai tikrinkite, ar nėra alyvos ir (arba) degalų nuotėkio.

## Sandėliavimas

- Mašinos, kurios bake yra benzino, niekada nelaikykite pastatuose, kur benzino garai gali užsiliepsnoti nuo atviros ugnies, kibirkščių ar šilumos šaltinių.
- Prieš palikdami mašiną uždaroje vietoje, leiskite pirma atvėsti varikliui.

## Transportavimas

- Mašiną transportuokite tuščiu baku.

## 2.5 APLINKOSAUGA

Naudojant įrenginį, aplinkos apsauga turi būti svarbus ir prioritetinis aspektas, pilietinės visuomenės ir aplinkos, kurioje gyvename naudai.

- Stengtis netrukdyti kaimynams.
- Kruopščiai laikytis vietinių teisės aktų, susijusių su pakavimo medžiagų, alyvos, kuro, filtrų, sugadintų detalių arba kitų elementų, sąlygojančių stiprų neigiamą poveikį aplinkai šalinimui; šios atliekos neturi būti metamos į šiukšlių dėžę, bet turi būti atskirtos ir perduotos į specializuotus surinkimo punktus, kuriuose bus pasirūpinta jų perdirbimu.
- Įrenginio nebenaudojimo atveju, jo nepalikti aplinkoje, bet, vadovaujantis vietiniais teisės aktais, kreiptis į specializuotą atliekų surinkimo punktą.

## 2.6 IŠLAKOS

Degimo proceso metu susidaro toksiškos medžiagos - tai yra anglies monoksidas, azoto oksidai ir angliavandeniliai.

Šių medžiagų kontrolė yra svarbi dėl jų savybės reaguoti į fotocheminį smogą, tai yra į tiesioginius saulės šviesos spindulius. Anglies monoksidas taip nereaguoja į saulės šviesą, bet taip pat laikomas toksišku.

Mūsų mašinose yra anksčiau minėtų medžiagų išlakų sumažinimo sistemos.

## 3. PAŽINTIS SU ĮRENGINIU

### 3.1 MAŠINOS APRAŠYMAS IR NUMATYTASIS NAUDOJIMAS

#### Ši mašina yra su degimo varikliu.

Variklio nustatymai, veikimo tinkamumas ir trukmė yra įtakojami daugybės tiek išorinių, tiek susijusių su naudojamų gaminių kokybe ir techninės priežiūros reguliarumu, veiksnių. Toliau pateikiama papildoma informacija, kuri leis jums geriau pasirūpinti savo mašina. Bet koks kitas, neįtrauktas viršuje, naudojimas, gali būti pavojingas, padaryti žalą žmonėms ir (arba) turtui.

**SVARBU** *Netinkamas mašinos naudojimas iš karto nutraukia garantiją ir atleidžia Gamintoją nuo bet kokios atsakomybės. Vartotojas tampa atsakingu už bet kokios žalos sau ar trečiajam šaliai padengimą.*

#### 3.1.1 Naudotojo tipas

Ši mašina skirta naudoti vartotojams, t.y. neprofesionaliems naudotojams. Ši mašina yra skirta „mėgėjiškam naudojimui“.

#### 3.2 SAUGOS ŽENKLŲ SISTEMA

Ant mašinos yra įvairių simbolių. Jų paskirtis yra priminti operatoriui, kaip jis turi elgtis, kad įrenginys būtų naudojamas atsargiai ir saugiai. Simbolių reikšmės:



**DĖMESIO!** Duslintuvas gali būti labai karštas. Neliesti.



**DĖMESIO!** Pilti alyvą iki lygio «MAX». Neviršyti lygio «MAX».

#### 3.3 IDENTIFIKACINĖ ETIKETĖ

Savo mašinos serijinį numerį užrašykite tam skirtoje vietoje etiketėje esančioje viršelio gale.

#### 3.4 VARIKLIO DALYS

Mašina sudaryta iš šių pagrindinių dalių (1 pav.).

- A. Alyvos pripildymo dangtelis su lygio matuokliu
- B. Alyvos išpylimo prailgintuvas
- C. Karbiuratorius
- D. Oro filtro dangtis
- E. Žvakės antgalis
- F. Variklio serijinis numeris

### 3.5 APLINKOS SĄLYGOS

Keturtakčio endoterminio variklio veikimui įtaką daro:

#### a) Temperatūra:

- Esant žemai temperatūrai, gali būti sunku taikyti šaltąjį užvedimą.
- Esant labai aukštai temperatūrai, gali būti sunku užvesti karštą varikliu dėl degalų garavimo karbiuratoriaus inde arba siurblyje.
- Bet kuriuo atveju svarbiausia pritaikyti alyvos tipą prie naudojimo temperatūros.

#### b) Aukštis:

- Maksimali endoterminio variklio galia progresyviai mažėja didėjant aukščiui virš jūros.
- Stipriai didinant aukštį, reikia sumažinti krūvį mašinai ir vengti ypač sunkių darbų.

### 3.6 DEGALAI

Aukšta kuro kokybė yra labai svarbi tinkamam variklio darbui.

Kuras privalo atitikti šiuos reikalavimus:

- Naudoti švarų, šviežią, bešvinį, ne mažiau 90 oktanų benzina;
- Nenaudoti degalų, kuriame etanolis viršija 10 %;
- Nereikia primaišyti alyvos;
- Siekiant apsaugoti karbiuracijos sistemą nuo dervingų nuosėdų susidarymo, pridėti kuro stabilizatoriaus.

Netinkamo kuro naudojimas pažeidžia variklio sudedamąsias dalis, joms nėra taikomas garantinis aptarnavimas.

**PASTABA** *Naudokite tik techninių duomenų lentelėje nurodytus degalus. Nenaudokite kitų tipų degalų. Galima naudoti ekologiškus degalus, pavyzdžiui alkilinio benzina. Šio tipo benzinas dėl savo sudėties yra mažiau kenksmingas žmonėms ir gamtai. Nėra nepageidaujamų poveikių, susijusių su jo naudojimu. Vis dėlto rinkoje yra alkilinio benzino tipų, apie kurių naudojimą neįmanoma pateikti tikslių duomenų.*

### 3.7 ALYVA

Visuomet naudokite tik aukštos kokybės alyvą ir pasirinkite naudojimo temperatūrai tinkamą gradaciją.

- Naudokite tik detergentinę, ne žemesnės nei SF-SG kokybės, alyvą.
- SAE klampumo laipsnį pasirinkite pagal techninių duomenų lentelę.
- Dėl skirtingų laipsnių alyvos naudojimo, gali padidėti suvartojimas šilto sezono metu, dėl to lygi reikia tikrinti dažniau.
- Nemaišykite skirtingų savybių ar prekinį ženklų alyvų.
- „SAE 30“ alyvos naudojimas esant žemesnei nei +5°C temperatūrai, gali sukelti žalą varikliui dėl nepakankamo tepimo.

### 3.8 ORO FILTRAS

Geras oro filtro veikimas yra būtinas, kad neleistų į variklį patekti šiukšlėms ir dulkelėms, kurios galėtų pabloginti veikimo sąlygas ir sumažinti veikimo trukmę.

- Visuomet išlaikykite filtruojantį elementą švarų, be šiukšlių ir puikiai veikiančių ( 6.5 par.).
- Jeigu reikia, pakeiskite filtruojantį elementą originalia dalimi; Netinkami filtruojantys elementai gali sutrikdyti variklio veiksmingumą ir sutrumpinti variklio veikimo laiką.
- Niekuomet nebandykite užvesti variklio tinkamai nesumontavę filtruojančio elemento.

### 3.9 ŽVAKĖS

Ne visos endoterminio variklio žvakės yra vienodos.

- Naudokite tik nurodyto tipo ir tinkamo šiluminio laipsnio žvakes.
- Atsižvelkite į laidelio ilgį; Per ilgus laidelius nepataisomai pažeidžia variklį.
- Patikrinkite valymą ir teisingą atstumą tarp elektrodų (6.6 par.)

## 4. KOMANDOS

### 4.1 AKCELERATORIAUS VALDYMO ĮTAISAS

Reguliuoja variklio apsuokų skaičių. Akceleratoriaus valdymo įtaisas (įprastai su svirtimi), sumontuotas mašinoje, yra prijungtas prie variklio kabeliu.

Kur yra akceleratoriaus svirtis ir kokios jos padėties yra aprašyta mašinos Instrukcijų vadove, jos įprastai pažymėtos šiais simboliais:

- **FAST**= (greitai) atitinka maksimalų režimą; naudojama darbo metu.
- **SLOW** = (lėtai) atitinka minimalų režimą.

## 4.2 DROSELINĖS SKLENDĖS VALDYMAS

Apie droselinės sklendės valdymą skaitykite mašinos Instrukcijų vadove.

Ji sąlygoja mišinio praturtinimą ir turi būti naudojama tik trumpam reikalingam laiko tarpui ir šalto paleidimo atveju.

## 5. NAUDOJIMO SĄLYGOS

### 5.1 KASKART PRIEŠ NAUDOJANT

Kaskart prieš naudodamiesi varikliu, atlikite patikras, kad užtikrintumėte tinkamą veikimą.

#### 5.1.1 Alyvos lygio patikra

1. Pastatyti mašiną lygioje vietoje.
2. Nuvalykite zoną aplink pripildymo dangtelį.
3. Atsukite dangtelį (2.A pav.), nuvalykite lygio matuoklio galą (2.B pav.) ir uždėkite dangtelį ant angos, kaip pavaizduota, jo neužsukdami.
4. Ištraukite dangtelį su lygio matuokliu ir patikrinkite alyvos lygį, kuris turėtų būti tarp „MIN“ ir „MAX“ juostelių.
5. Jeigu reikia, labai atsargiai, kad neišpiltumėte pro šalį, pripildykite to paties tipo alyva, kol pasieks „MAX“ lygmenį
6. Užsukite iki galo dangtelį (2.A pav.) ir nuvalykite išlaistytos alyvos likučius.

**PASTABA** Pildykite iš lėto, įpildami po mažą kiekį alyvos ir kaskart tikrindami pasiektą lygį. Niekuomet neviršykite „MAX“ lygmens; Per didelis kiekis gali sukelti:

- išmetimo sistemos dūmingumą;
- žvakės ar oro filtro užteršimą ir to pasekoje sunkumus užvedant.

**PASTABA** Naudotinos alyvos tipą žiūrėkite techninių duomenų lentelėje.

#### 5.1.2 Oro filtro tikrinimas

Geras oro filtro veikimas yra būtina sąlyga geram variklio veikimui; nepaleisti variklio jeigu filtravimo elemento nėra, yra sugadintas.

1. Išvalykite zoną aplink filtro dangtį (3.A pav.).
2. Atidarykite dangtį (3.A pav.), pasukę atidarymo rankenėlę (3.B pav.).
3. Patikrinkite filtruojančio elemento būklę (3.C pav.), kuris turi būti nepažeistas, švarus ir puikiai veikiantis; kitu atveju, pasirinkite jo priežiūra arba pakeitimu (6.5 par.).

4. Vėl uždarykite dangtį, pasukę atidarymo rankenėlę (3.A pav.).

### 5.1.3 Degalų įpylimas

Degalų pildymo veiksmai yra aprašyti mašinos instrukcijose ir čia yra tik pakartotos.

Norėdami pripildyti degalus:

1. Atsukti bako uždarymo dangtelį ir jį nuimti.
2. Įstatykite piltuvėlį.
3. Įpilkite degalų ir išimkite piltuvėlį.
4. Baigus kuro papildymą, gerai užsukti bako dangtį ir nuvalyti galimas nuotekas.

**SVARBU** *Stenkitės neišlieti degalų ant plastikinių variklio ar mašinos dalių, kad jų nepažeistumėte ir nedelsdami išvalykite bet kokius išpiltų degalų pėdsakus. Garantija nepadengia degalų padarytos žalos plastikinėms dalims.*

### 5.1.4 Žvakių antgaliai

Tvirtai prijunkite kabelių antgalius (4.A pav.) prie žvakių (4.B pav.), įsitikinkite, kad pačių antgalių viduje ir ant žvakių galų nėra nešvarumų.

### 5.2 VARIKLIO PALEIDIMAS (ŠALTAS)

Variklis turi būti užvestas kaip nurodyta mašinos Instrukcijų vadove. Ypač svarbu laikytis perspėjimo sustabdyti bet kokį įrenginį (jeigu numatytas), galintį užvesti ar išjungti variklį.

1. Atsukite mašinoje esantį degalų čiaupą;
2. Įjunkite droselinės sklendės valdymą;
3. Nustatykite akceleratoriaus svirtį į padėtį «FAST»;
4. Pasukite užvedimo raktelį kaip parodyta mašinos Instrukcijų vadove.

Po kelių sekundžių išjunkite droselinės sklendės valdymą.

### 5.3 VARIKLIO PALEIDIMAS (KARŠTAS)

1. Nustatykite akceleratoriaus svirtį į padėtį «FAST»;
2. Pasukite užvedimo raktelį kaip parodyta mašinos Instrukcijų vadove.

### 5.4 VARIKLIO NAUDOJIMAS DARBO METU

Siekiant optimizuoti variklio efektyvumą ir eksploatacines savybes, reikia jį naudoti maksimaliu apsučių skaičiumi, nustačius akceleratoriaus svirtį į padėtį «FAST».

**SVARBU** *Nedirbkite ant statėsių nei 20° šlaitų, kad variklis veiktų tinkamai.*

## 5.5 VARIKLIO STABDYMAS DARBO METU

1. Nustatykite akceleratorių į padėtį «SLOW».
2. Leiskite varikliui dirbti minimalia galia mažiausiai 15-20 sekundžių.
3. Sustabdykite variklį, kaip nurodyta mašinos Instrukcijų vadove.

## 5.6 VARIKLIO SUSTABDYMAS DARBO PABAIGOJE

1. Nustatykite akceleratorių į padėtį «SLOW».
2. Leiskite varikliui dirbti minimalia galia mažiausiai 15-20 sekundžių.
3. Sustabdykite variklį, kaip nurodyta mašinos Instrukcijų vadove.
4. Varikliui esant šaltam, atjunkite žvakių antgalius (4.A pav.) ir ištraukite užvedimo raktelį (jeigu numatyta).
5. Pašalinkite bet kokias šiukšles iš variklio, ypač iš duslintuvo zonos, kad sumažintumėte gaisro pavojų.

## 5.7 VALYMAS IR SANDĖLIAVIMAS

- Nenaudokite vandens srovii ar antgalių su slėgiu išorinių variklio dalių valymui.
- Geriausiai naudoti suspausto oro pistoletą (maks. 6 barai), vengiant šiukšlių ir dulkių prasiskverbimo į vidines dalis.
- Pastatykite mašiną (ir variklį) sausoje, gerai vėdinamoje ir nuo oro veiksmių apsaugotoje vietoje.

## 5.8 ILGAS NENAUDOJIMAS

Jeigu žinote, kad nenaudosite variklio ilgiau nei 30 dienų (pavyzdžiui, sezono pabaigoje), reikia atlikti tam tikrus veiksmus, kad būtų lengviau jį sugrąžinti į eksploataciją.

- Kad išvengtumėte nuosėdų susiformavimo viduje, ištuštinkite degalų baką atsukdami degalų indo dangtelį (5.A pav.) ir išleisdami degalus į atitinkamą talpą. Baigę, iki galo užsukite dangtelį (5.A pav.).
- Ištraukite žvakes ir į angą pripilkite apie 3 cl švarios variklio alyvos. Tuomet, uždegę angą skudurėliu, labai trumpam įjunkite paleidimo varikliuką, kad variklis prisisuktų keletą kartų ir taip būtų paskirstyta alyva po vidinį cilindro paviršių. Pabaigoje vėl sumontuokite žvakes, neprijungdami kabelių antgalių.

## 6. PRIEŽIŪRA

 **Bet koks bandymas atlikti neleistinus veiksmus išlakų kontrolės sistemai gali padidinti išlakų lygį, viršijantį įstatymo numatytą ribą. Turima galvoje nuėmimas ar pakeitimas tokių dalių, kaip siurbimo sistema, maitinimo įrenginys ir šalinimo įrenginys.**

### 6.1 BENDRA INFORMACIJA

 **Saugos instrukcijos, kurių būtina laikytis atliekant priežiūros veiksmus, yra aprašytos 2.4 par.**

 **Visi aptarnavimo ar techninės priežiūros darbai gali būti atliekami tik tuomet, kai yra išjungtas variklis ir mašina nedirba. Atjunkite žvakes ir perskaitykite atitinkamas instrukcijas prieš pradėdami bet kokius valymo ar techninės priežiūros veiksmus. Apsivilkite tinkamus drabužius, pirštines ir akinius prieš atlikdami priežiūros darbus.**

- Darbų tipai ir jų dažnumas yra apibendrinti „Priežiūros darbų lentelėje“.
- Neoriginalių dalių ar priedų naudojimas gali pakenkti mašinos darbui ir saugumui. Gamintojas neprisiima atsakomybės už nelaimingus atsitikimus ir patirtą žalą naudojant neoriginalias atsargines dalis ar priedus.
- Originalias atsargines detales tiekia techninio aptarnavimo centrai ar įgaliojotieji platintojai.

**SVARBU** *Visi techninės priežiūros ir reguliavimo veiksmai neaprašyti šiame vadove turi būti atliekami mūsų pardavėjo ar specializuotame centre.*

### 6.2 PRIEŽIŪROS DARBŲ LENTELĖ

**SVARBU** *Mašinos savininkas yra atsakingas už apačioje lentelėje aprašytų techninės priežiūros darbų atlikimą.*

**SVARBU** *Valykite dažniau, jei yra labai sunkios darbo sąlygos arba, jei ore yra teršalai.*

**PASTABA** *Filtrus reikia valyti / keisti dažniau, jei mašina dirba ant labai dulketos žemės.*

Operacija	Po pirmų 5 valandų	Kas 5 valandas arba po kiekvieno naudojimo	Kas 50 valandų arba sezono pabaigoje	Kas 100 valandų
Alyvos lygio patikra ( 5.1.1 par.)	-	√	-	-
Alyvos keitimas <sup>1</sup> (6.3 par.)	√	-	-	√
Variklio siurbimo grotelių valymas (6.4 par.)	-	√	-	-
Oro filtro tikrinimas ir valymas <sup>2</sup> (6.5 par.)	-	√	-	-
Oro filtro keitimas	-	-	√	-
Žvakės tikrinimas ( 6.6 par.)	-	-	√	-
Žvakės keitimas ( 6.6 par.)	-	-	-	√
Kuro filtro tikrinimas <sup>3</sup>	-	-	-	√

<sup>1</sup> Alyvą keiskite kas 25 valandas, jeigu variklis dirba pilnu krūviu ar esant aukštai temperatūrai.

<sup>2</sup> Oro filtrą valykite dažniau, jeigu dirbate su mašina zonose, kur daug dulkių.

<sup>3</sup> Atliekama Specializuotame centre.

### 6.3 ALYVOS KEITIMAS

Naudotinos alyvos tipas nurodytas techninių duomenų lentelėje.

**⚠ Alyvą išleiskite varikliui esant karštam ir būkite atsargūs, kad nepalietumėte karštų variklio dalių ar išleistos alyvos.**

Jei mašinos Instrukcijų vadove nenurodyta kitaip, alyva keičiama taip:

1. Pastatyti įrenginį ant lygaus paviršiaus.
2. Pastatyti surinkimo talpą netoli žarnos ilgintuvo (6.A pav.).
3. Paspausti vielokaištį (6.B pav.);
4. Atkabinti žarnos ilgintuvą nuo laikiklio, patraukiant žemyn;
5. Sulenkti žarnos ilgintuvą ir išleiskite alyvą į tam tinkamą talpyklą;
6. Vėl užkabinti žarnos ilgintuvą (6.A pav.) ant laikiklio (6.C pav.), prieš pilant alyvą.
7. Nuvalyti išsiliejusią alyvą.

### 6.4 VARIKLIO SIURBIMO GROTELIŲ VALYMAS

Siurbimo grotelių valymas turi būti atliekamas, kai variklis šaltas.

- Suslėgto oro srove (7.A pav.) pašalinti nuo variklio siurbimo grotelių bet kokias nuosėdas ar nešvarumus, nes jie gali sukelti gaisrą.
- Pasirūpinti, kad oro angos nebūtų užkimštos (7.A pav.).
- c) Pereiti plastmasines dalis sudrėkinta vandeniu ar valikliu kempine (7.B pav.).

### 6.5 ORO FILTRO PRIEŽIŪRA

1. Išvalykite zoną aplink filtro dangtį (8.A pav.).
2. Atidarykite dangtį (8.A pav.) , atsukę atidarymo rankenėlę (8.B pav.).
3. Nuimkite filtruojantį elementą (8.C + 8.D pav.).
4. Nuimkite pirminį kempinės filtrą (8.D pav.) iš kasetės (8.C pav.).
5. Pastuksenkite kasetę ( 8.C pav.) į kietą paviršių ir papūskite suslėgtu oru iš vidinės pusės, kad pašalintumėte dulkes ir nuosėdas.
6. Išplaukite pirminį kempinės filtrą (8.D pav.) vandeniu ir plovikliu, tada palikite išdžiūti ore.

**SVARBU** *Nenaudokite vandens, benzino, valiklių ar kito kasetei valyti.*

**SVARBU** *Pirminis kempinės filtras (8.D pav) NETURI būti alyvuotas.*

1. Išvalykite filtro skyriaus vidų (8.E pav.) nuo dulkių ir nuosėdų, prieš tai užkimšę siurbimo kanalą skuduru (8.F pav.), kad jos nepatektų į variklį.
2. Išimkite skudurą (8.F pav.) , įstatykite filtruojantįjį elementą (8.D + 8.C pav.) į savo skyrių ir vėl uždėkite dangtį (8.A pav.).

### 6.6 ŽVAKIŲ PATIKRA IR TECHNINĖ PRIEŽIŪRA

1. Išsukite žvakę (9.A pav.) veržliarakčiu (9.B pav.).
2. Nuo elektrodų (9.C pav.) metaliniu šepetėliu nuvalykite susidariusias anglies nuosėdas.
3. Tarpumačiu (9.D pav.) išmatuokite tinkamą atstumą tarp elektrodų (0,6 - 0,8 mm).
4. Įsukite žvakę (9.A pav.) veržliarakčiu iki pat galo (9.B pav.).

Pakeiskite žvakę, jeigu elektrodai yra nudegę arba jeigu porcelianas yra įskilęs.

**⚠ Gaisro pavojus! Neatlikite užvedimo įrenginio patikrų, jeigu žvakė nėra įsukta į savo vietą.**

**SVARBU** Naudokite tik nurodyto tipo žvakes (žr. Techninių duomenų lentelėje).

## 7. GEDIMŲ PAIEŠKA

GEDIMAS	GALIMA PRIEŽASTIS	GEDIMO ŠALINIMO BŪDAS
1. Sunku užvesti	Nėra degalų	Patikrinkite ir pripildykite (5.1.3 skyr. .
	Seni degalai arba nuosėdos bake	Ištuštinkite baką ir įpilkite šviežių degalų
	Netinkami užvedimo veiksmai	Užvedimą atlikite tinkamai ( 5.2 ir 5.3 par.)
	Atjungtos žvakės	Patikrinkite, kad antgaliai būtų gerai uždėti ( 5.1.4 par.)
	Sudrėkurius žvakės ar nešvarūs žvakių elektrodai ar netinkamas tarpas	Patikrinkite (6.6 par.)
	Užsikimšęs oro filtras	Patikrinkite ir išvalykite (6.5 par.)
	Alyva netinkama metų laikui	Pakeiskite tinkama alyva (6.3 par.)
	Degalų garavimas į karbiuratorių (vapor lock) dėl aukštos temperatūros	Palaukite keletą minučių ir bandykite užvesti iš naujo (5.3 par.)
	Karbiuracijos problemos	Susisieki su Įgaliotu servisu
Užvedimo triktys	Susisieki su Įgaliotu servisu	
2. Nejprastas veikimas.	Žvakių elektrodai purvini arba netinkamas atstumas tarp jų	Patikrinkite (6.6 par.)
	Blogai uždėti žvakių antgaliai	Patikrinkite, kad antgaliai būtų gerai uždėti ( 5.1.4 par.)
	Užsikimšęs oro filtras	Patikrinkite ir išvalykite (6.5 par.)
	Karbiuracijos problemos	Susisieki su Įgaliotu servisu
	Užvedimo triktys	Susisieki su Įgaliotu servisu
3. Galios praradimas darbo metu	Užsikimšęs oro filtras	Patikrinkite ir išvalykite (6.5 par.)
	Karbiuracijos problemos	Susisieki su Įgaliotu servisu

Jeigu nesklandumai tęsiasi įvykdžius aprašytus veiksmus, susisieki su Pardavėju.

**SATURA RĀDĪTĀJS**

1. VISPĀRĒJA INFORMĀCIJA .....	1
2. DROŠĪBAS NOTEIKUMI .....	1
3. PĀRZINIET MAŠĪNU .....	3
3.1 Mašīnas apraksts un paredzētais lietojums .....	3
3.2 Drošības zīmes .....	3
3.3 Identifikācijas etiķete .....	3
3.4 Dzinēja sastāvdaļas .....	3
3.5 Vides apstākļi .....	4
3.6 Degviela .....	4
3.7 Eļļa .....	4
3.8 Gaisa filtrs .....	4
3.9 Sveces .....	4
4. VADĪBAS IERĪCES .....	4
4.1 Akseleratora vadības ierīce .....	4
4.2 CHOKE (gaisa vārsta) vadības ierīce .....	5
5. IZMANTOŠANAS NOTEIKUMI .....	5
5.1 Pirms katras lietošanas reizes .....	5
5.2 Dzinēja (auksta) iedarbināšana .....	5
5.3 Dzinēja (silta) iedarbināšana .....	6
5.4 Dzinēja izmantošana darba laikā .....	6
5.5 Dzinēja apturēšana darba laikā .....	6
5.6 Dzinēja apturēšana darba beigās .....	6
5.7 Tīrīšana un uzglabāšana .....	6
5.8 Ilgstoša dīkstāve .....	6
6. APKOPE .....	6
6.1 Vispārēja informācija .....	6
6.2 Apkopes darbu tabula .....	7
6.3 Eļļas nomaīņa .....	7
6.4 dzinēja ietilpdes režģa tīrīšana .....	7
6.5 Gaisa filtra apkope .....	7
6.6 Sveču pārbaude un tehniskā apkope .....	8
7. TRAUCĒJUMMEKLĒŠANA .....	8

**1. VISPĀRĒJA INFORMĀCIJA****1.1 KĀ LASĪT ŠO ROKASGRĀMATU**

Rokasgrāmatas tekstā dažas sadaļas, kas satur īpaši svarīgu informāciju attiecībā uz drošību vai darbību, ir iezīmētas citādi, saskaņā ar šo kritēriju:

**PIEZĪME** vai **SVARĪGI** sniedz detalizētu vai papildu informāciju par to, kas jau ir norādīts, lai nesabojātu mašīnu vai neizraisītu kaitējumus.

Simbols  norāda apdraudējumu. Šo brīdinājumu neievērošana nozīmē iespēju izraisīt miesas bojājumus un/ vai kaitējumu trešajām personām.

**1.2 ATSAUCES****1.2.1 Attēli**

Attēli šajās lietošanas instrukcijā ir numurēti: 1, 2, 3, un tā tālāk. Attēlā redzamās sastāvdaļas ir ir marķētas ar burtiem A, B, C, un tā tālāk. Sastāvdaļas C atsaucē 2 attēlā ir norādīta ar vārdiem: "Skatiet 2.C att." vai vienkārši " (2C att.)". Šie attēli ir indikatīvi. Faktiskie komponenti var atšķirties no tiem, kas parādīti.

**1.2.2 Nosaukumi**

Rokasgrāmata ir sadalīta nodaļās un punktos. Punkta nosaukumam "2.1 Apmācība" ir apakšvirsraksts "2. Drošības normas" apakšvirsraksts. Nosaukumu vai punktu atsaucē ir apzīmētas ar attiecīgo saīsinājumu nod. vai pkt. un numuru. Piemērs: "nod. 2" vai "par. 2.1".

**2. DROŠĪBAS NOTEIKUMI****2.1 APMĀCĪBA**

 **Uzmanīgi izlasiet šo instrukciju pirms mašīnas lietošanas.**

**!** **Iepazīstieties ar mašīnas vadības ierīcēm un ar to pareizu izmantošanu. Uzziniet, kā ātri apturēt dzinēju. Šo norādījumu un brīdinājumu neievērošana var izraisīt ugunsgrēkus un/vai smagas traumas. Saglabājiēt visus brīdinājumus un norādījumus turpmākai atsaucēi.**

- Nekādā gadījumā neļaujiet lietot mašīnu bērniem vai cilvēkiem, kuri nav nepieciešamā līmenī iepazinušies ar instrukciju. Vietējā likumdošanā var būt noteikts minimālais mašīnas operatora vecums.
- Nekad neizmantojot mašīnu, ja lietotājs ir noguris vai jūt nespēku, vai arī ir lietojis medikamentus, narkotikas, alkoholu vai citas kaitīgas vielas, kas palēnina reakciju vai novērs uzmanību.
- Atcerēties, ka operators vai lietotājs ir atbildīgs par negadījumiem un nejaušiem īpašuma bojājumiem, kuros ir iesaistītas trešās personas vai to īpašums.

## 2.2 DARBĪBAS PIRMS DARBA UZSĀKŠANAS

### Individuālās aizsardzības līdzekļi (IAL)

- Neizmantojiet mašīnu bez atbilstoša apģērba.
- Nevalkāt vaļīgu apģērbu, saites, rotaslietas vai citus priekšmetus, kas varētu iekļerties; garus matus sasiet un ieslēgšanas brīdī uzturēties drošā attālumā.
- Jālieto dzirdes aizsargi.

### Darba zona / Mašīna

- Pirms dzinēja iedarbināšanas pārbaudiet, vai ir izslēgtas visas vadības ierīces, kas darbina mašīnas kustīgās daļas.

### iekšdedzes motors: degviela

- Brīdinājums: degviela ir viegli uzliesmojoša. Rīkotos uzmanīgi!
  - Degviela vienmēr jāuzglabā piemērotās tvertnēs.
  - Iepildiet vai papildiniet degvielu, izmantojot piltuvi, tikai ārpus telpām; nesmēķējiet, veicot šīs darbības.
  - Degvielu uzpildiet pirms dzinēja iedarbināšanas. Nenoņemiet tanka vāciņu vai neuzpildiet degvielu, ja dzinējs darbojas vai vēl joprojām ir karsts.
  - Ja degviela ir izlijusi, nedarbināt dzinēju, bet gan aizvākt mašīnu no noplūdes vietas, un nekavējoties notīrīt uz mašīnas vai zemes izlijušo degvielu
  - Pienācīgi uzskrūvējiet degvielas tanka vāciņu.

- Izvairieties no degvielas nokļūšanas uz apģērba un, ja tas tomēr notiek, pirms dzinēja iedarbināšanas pārģērbieties.

## 2.3 LIETOŠANAS LAIKĀ

### Darbavieta

- Neizmantojiet mašīnu sprādzienbīstamā vidē, uzliesmojošu šķidrumu, gāzes vai putekļu klātbūtnē. Elektriskie kontakti vai mehāniskā berze var radīt dzirksteles, kas var aizdedzināt putekļus vai tvaikus.
- Nedarbināt dzinēju slēgtās telpās, jo var uzkrāties bīstamā tvana gāze. Mašīna jāiedarbina ārā vai labi vēdināmā vietā. Atcerieties, ka dzinēja izplūdes gāzes ir toksiskas.
- Darba zonu aizsargāt no personām, bērniem un dzīvniekiem. Bērni ir jāpieskata otrai pieaugušai personai.

### Rīcība

- Pirms remonta, tīrīšanas, pārbaudes un korekciju darbu veikšanas izslēdziet dzinēju un atvienojiet aizdedzes sveces vadu (ja instrukcijā nav skaidri noteikts citādi).
- Nepieskarieties dzinēja daļām, kas lietošanas laikā sakarst. Pastāv apdegumu risks.

### Lietošanas ierobežojumi

- Neizmantojiet mašīnu, ja aizsardzības līdzekļi ir nepietiekami, vai, ja drošības ierīces nav pareizi novietotas.
- Neatvienot vai neaizskart esošās drošības sistēmas.
- Nemainiet dzinēja regulējumus un nepakļaujiet to pārmērīgai slodzei. Ja dzinēju darbina ar pārāk lieliem apgriezieniem, palielinās risks gūt traumas.
- Nelietojiet iedarbināšanas šķidrumus vai līdzīgus produktus.
- Nesasveriet mašīnu uz sāniem, lai neradītu degvielas noplūdi caur dzinēja degvielas tanka vāciņu.
- Nedarbiniet dzinēju bez aizdedzes sveces.

## 2.4 APKOPE, UZGLABĀŠANA UN TRANSPORTĒŠANA

Veicot regulāru apkopi un pareizu uzglabāšanu, tiek saglabāta mašīnas drošība.

**!** **Nolietotās vai bojātās daļas ir jānomaina, bet ne jālabo. Lietot tikai oriģinālās rezerves daļas: izmantojot neoriģinālās rezerves daļas un/vai, ja tās nav pareizi uzstādītas, tiek apdraudēta mašīnas drošība, un var tikt izraisīti negadījumi vai**

## **miesas bojājumi, un tiek atcelti jebkādi ražotāja pienākumi un atbildība.**

### **Tehniskā apkope**

- Ja tvertne jāiztukšo, tas jādara ārpus telpām un jāatdzesē dzinējs.
- Lai samazinātu uzliesmošanas risku, regulāri pārbaudiet, vai nav eļļas un/vai degvielas noplūžu.

### **Uzglabāšana**

- Mašīnu ar tvertņē iepildītu degvielu nekad neuzglabāriet ēkās, kur degvielas izgarojumi var nonākt saskarē ar atklātu liesmu, dzirksteļiem vai siltuma avotiem.
- Pirms mašīnas novietošanas telpās ļaujiet tai atdzist.

### **Transportēšana**

- Pārvadājot mašīnu, tankam jābūt tukšam.

## **2.5 VIDES AIZSARDZĪBA**

Mašīnas īpašniekiem ir jārūpējas par vides aizsardzību, izturoties ar cieņu pret sabiedrību un vidi, kurā dzīvojam.

- Centieties nekļūt par jūsu kaimiņu traucējumu cēloni.
- Rūpīgi ievērojiet vietējo likumdošanu, kas attiecas uz iepakojuma materiālu, eļļas, degvielas, filtru, bojātu detaļu vai citu vidi piesārņojošo materiālu utilizāciju; šos atkritumus nedrīkst izmest sadzīves atkritumu konteineros un tie ir jānogādā uz speciāliem savākšanas centriem, kas nodrošina atkritumu utilizāciju.
- Pēc mašīnas izvadīšanas no ekspluatācijas, nemetiet to ārā, bet sazinieties ar atkritumu savākšanas centru saskaņā ar vietējās likumdošanas prasībām.

## **2.6 EMISIJAS**

Degšanas laikā rodas toksiskas vielas, piemēram, oglekļa monoksīds, slāpekļa oksīdi un ogļūdeņraži. Ir svarīgi kontrolēt šīs vielas, jo tās spēj reaģēt ar fotoķīmisko smogu tiešu saules staru iedarbībā. Kaut arī oglekļa monoksīds saules iedarbībā nereaģē šādā veidā, to uzskata par toksisku.

Mūsu mašīnas ir aprīkotas ar iepriekš minēto vielu emisijas samazināšanas sistēmām.

## **3. PĀRZINIET MAŠĪNU**

### **3.1 MAŠĪNAS APRAKSTS UN PAREDZĒTAIS LIETOJUMS**

#### **Šai mašīnai ir iekšdedzes dzinējs.**

Dzinējs ir aparāts, kura sniegumu, vienmērīgu darbību un izturību ietekmē daudzi faktori, daži ārējie un citi cieši saistīti ar izmantotā produkta kvalitāti un apkopes regularitāti. Zemāk tiek sniegta papildu informācija, kas ļauj apzinātāki izmantot savu mašīnu. Jebkura cita veida izmantošana, kas atšķiras no iepriekšminētās, var būt bīstama un nodarīt miesas bojājumus un/vai radīt materiālos zaudējumus.

**SVARĪGI** *Mašīnas nepareizas lietošanas gadījumā tiek anulēta garantija, un ražotājs atsakās no jebkādas atbildības, uzliekot maksājumus, kas izriet no bojājumiem vai kaitējuma sev vai citiem lietotājiem.*

#### **3.1.1 Lietotāja tips**

Šī mašīna ir paredzēta patērētājiem, jeb neprofesionāliem lietotājiem. Tā ir paredzēta "hobija lietošanai".

#### **3.2 DROŠĪBAS ZĪMES**

Uz mašīnas ir redzami dažādi simboli. To uzdevums ir atgādināt operatoram rīcību, kas jāievēro, lai to izmantotu uzmanīgi un ar nepieciešamo piesardzību. Simbolu nozīme:



**UZMANĪBU!** Trokšņu slāpētājs var būt ļoti karsts. Neaiztikt.



**UZMANĪBU!** Uzpildiet eļļu līdz «MAX» līmenim. Nepārsniedziet «MAX» līmeni.

#### **3.3 IDENTIFIKĀCIJAS ETIĶETE**

Pierakstiet mašīnas sērijas numuru (S/n), kas ir uz etiķetes norādītajā vietā uz aizmugurējā vāka.

#### **3.4 DZINĒJA SASTĀVDAĻAS**

Mašīna sastāv no šādām galvenajām sastāvdaļām (1.att.).

- A. Eļļas iepildes vāciņš ar mērstieni
- B. Eļļas izliešanas pagarinātājs
- C. Karburators
- D. Gaisa filtra vāks

- E. Aizdedzes svece
- F. Dzinēja sērijas numurs

### 3.5 VIDES APSTĀKĻI

Četraktu iekšdedzes dzinēja darbību ietekmē:

#### a) Temperatūra:

- var rasties grūtības to palaist pie zemām temperatūrām.
- Strādājot pie ļoti augstas temperatūras, var rasties grūtības siltās palaišanas laikā, ko izraisa degvielas iztvaikošana karburatora kamerā vai sūkņī.
- Jebkurā gadījumā eļļas tips jāpielāgo izmantošanas temperatūrām.

#### b) Augstums:

- Iekšdedzes dzinēja maksimālā jauda pakāpeniski samazinās, pieaugot augstumam virs jūras līmeņa.
- Tāpēc, ievērojami palielinoties augstumam, nepieciešams samazināt mašīnas slodzi, izvairoties no īpaši smagiem darbiem.

### 3.6 DEGVIELA

Degvielas laba kvalitāte ir ļoti svarīga dzinēja pareizai darbībai.

Degvielai jāatbilst šādām prasībām:

- a) Izmantojiet tīru, svaigu un svīnu nesaturošu benzīnu, kura oktānskaitlis nav zemāks par 90;
- b) Neizmantojiet degvielu ar etanola saturu augstāku par 10%;
- c) Nepievienojiet eļļu;
- d) Lai aizsargātu karburācijas sistēmu no sveķainām nogulsniem, pievienojiet degvielas stabilizatoru.

Neatbilstošas degvielas izmantošana bojā dzinēja sastāvdaļas un garantija uz šiem gadījumiem neattiecas.

**PIEZĪME** *Izmantojiet tikai degvielu, kas norādīta tehnisko datu tabulā. Neizmantojiet cita veida degvielu. Jūs varat izmantot videi draudzīgas degvielas, piemēram, alkālīta benzīnu. Šī benzīna sastāvs atstāj mazāku ietekmi uz cilvēkiem un vidi. Nav norādīts par nelabvēlīgu ietekmi attiecībā uz tā izmantošanu. Tomēr tirgū ir pieejami alkilētā benzīna veidi, attiecībā uz kuriem nav iespējams sniegt precīzu informāciju par to izmantošanu.*

### 3.7 EĻĻA

Vienmēr jāizmanto labas kvalitātes eļļa, gradāciju izvēloties atkarībā no izmantošanas temperatūras.

- Izmantojiet tikai tīrīšanas eļļu ar kvalitāti ne zemāku par SF-SG.
- SAE viskozitātes pakāpi izvēlieties saskaņā ar tehnisko datu tabulu.
- Universālās eļļas lietošana var izraisīt paaugstinātu patēriņa pieaugumu siltajos periodos, tāpēc līmenis jāpārbauda biežāk.
- Nejauciet dažādu marku un funkciju eļļas.
- SAE 30 eļļas lietošana pie temperatūras, kas zemāka par + 5°C, nepietiekamas eļļošanas rezultātā var izraisīt dzinēja bojājumus.

### 3.8 GAISA FILTRS

Gaisa filtra efektivitāte ir būtiska, jo novērš, ka dzinējs iesūc netīrumus un putekļus, kas samazina veiktspēju un kalpošanas laiku.

- Uzturēt filtra elementu tīru un pilnīgā kārtībā (6.5 pkt.).
- Ja nepieciešams, nomainiet filtra elementu ar oriģinālo rezerves daļu; nesaderīgi filtra elementi var apdraudēt dzinēja efektivitāti un kalpošanas laiku.
- Nekad nedarbināt dzinēju bez pareizi uzstādīta filtra elementa.

### 3.9 SVECES

Visas iekšdedzes dzinēju aizdedzes sveces nav vienādas.

- Lietojiet tikai norādītā veida sveces ar pienācīgu termisko gradāciju.
- Pievērsiet uzmanību vītņu daļas garumam; pārāk gara vītņu daļa neglābjami bojā dzinēju.
- Pārbaudiet tīrību un pareizo attālumu starp elektrodiem (6.6. pkt.).

## 4. VADĪBAS IERĪCES

### 4.1 AKSELERATORA VADĪBAS IERĪCE

Regulē dzinēja apgriezīgu skaitu. Akseleratora vadības ierīce (parasti sviras veidā), kas uzstādīta mašīnā, ir savienots ar dzinēju, izmantojot trosi.

Skatiet mašīnas lietošanas instrukciju informācijai par akseleratora sviras atrašanās vietu un tās stāvokļiem, kuri ir apzīmēti ar simboliem, kas atbilst:

- **FAST** = atbilst maksimālo apgriezīenu režīmam; jāizmanto darba laikā.
- **SLOW** = atbilst minimālo apgriezīenu režīmam.

## 4.2 CHOKE (GAISA VĀRSTA) VADĪBAS IERĪCE

Skatiet mašīnas lietošanas instrukciju informācijai par Choke (gaisa vārsta) vadības ierīces atrašanās vietu.

Izraisa maisījuma bagātināšanu un jāizmanto tikai stingri nepieciešamo laiku, veicot auksta dzinēja iedarbināšanu.

## 5. IZMANTOŠANAS NOTEIKUMI

### 5.1 PIRMS KATRAS LIETOŠANAS REIZES

Pirms dzinēja katras lietošanas reizes ir pienācīgi jāveic virkne pārbaūžu, lai nodrošinātu tā neitruaūcētu darbību.

#### 5.1.1 Eļļas līmeņa pārbaude

1. Mašīnu novietot uz līdzenas virsmas.
2. Notīrīt vietu ap tvertnes ielietnes vāciņu.
3. Noskrūvēt vāciņu (2.A att.), notīrīt mērstieņa galu (2.B att.) un ievietot to, atbalstot vāciņu pret uzpildes atveri, kā parādīts, to neieskrūvējot.
4. No jauna izņemt vāciņu ar mērstieni un pārbaudīt eļļas līmeni, kam jābūt starp atzīmēm "MIN" un "MAX".
5. Ja nepieciešams, pieliet tāda paša veida eļļu, līdz tiek sasniegts līmenis "MAX", uzmanoties, lai eļļa neizlītu pār uzpildes atveri.
6. Ieskrūvēt vāciņu līdz galam (2.A att.) un notīrīt izlijušo eļļu.

**PIEZĪME** *Uzpildīt pakāpeniski, pielejot nelielu daudzumu eļļas un, katru reizi, pārbaudot sasniegto līmeni.*

*Neuzpildiet virs atzīmes "MAX"; pārmērīgi augsts līmenis var izraisīt:*

- izplūdes dūmus;
- aizdedzes sveces vai gaisa filtra piesārņojumu ar no tā izrietošām iedarbināšanas grūtībām.

**PIEZĪME** *Attiecībā uz izmantojamo eļļas veidu jāievēro norādījumi, kas sniegti tehnisko datu tabulā.*

### 5.1.2 Gaisa filtra pārbaude

Gaisa filtra efektivitāte ir obligāts nosacījums dzinēja pareizai darbībai; neiedarbiniet dzinēju, ja filtrējošā elementa nav vai tas ir saplīsis.

1. Notīriet zonu apkārt filtra vākam (3.A att.).
2. Atveriet vāku (3.A att.), pagriežot atvēršanas rokturi (3.B att.).
3. Pārbaudiet filtrējošo elementu (3.C att.), kuram jābūt veselam, tīram un labā darba kārtībā; pretējā gadījumā veiciet tā tehnisko apkopi vai nomainiet to (6.5. pkt.).
4. Aizveriet vāku, pagriežot atvēršanas rokturi (3.A att.).

### 5.1.3 Degvielas uzpilde

Degvielas uzpildes operācijas ir aprakstītas mašīnas rokasgrāmatā un šeit tikai pieminētas. Lai uzpildītu degvielu:

1. Noskrūvējiet tvertnes aizvēršanas vāciņu un noņemiet to.
2. Ievietojiet piltuvi.
3. Ielejiet degvielu un izņemiet piltuvi.
4. Pēc uzpildes pabeigšanas labi pieskrūvējiet degvielas tvertnes vāciņu un nepieciešamības gadījumā notīriet izlijušo degvielu.

**SVARĪGI** *Jāizvairās degvielu uzliet uz dzinēja vai mašīnas plastmasas daļām, lai izvairītos no bojājumiem; nekavējoties jānotīra izlijusi eļļa. Garantija neattiecas uz plastmasas daļu bojājumiem, kurus izraisa degviela.*

### 5.1.4 Sveču vadu uzgaļi

Cieši pieslēdziet vadu uzgaļus (4.A att.) pie svečēm (4.B att.), pārliecinoties, ka vadu uzgaļus vai uz sveces elektrodiem nav netīrumu.

## 5.2 DZINĒJA (AUKSTA) IEDARBINĀŠANA

Dzinēja ieslēgšana jāveic, kā norādīts mašīnas lietošanas instrukcijā, vienmēr ņemot vērā brīdinājumu atvienot jebkuru ierīci (ja tāda ir), kas var izraisīt mašīnas pārvietošanos uz priekšu vai izslēgt dzinēju.

1. Atveriet mašīnas degvielas krānu;
2. Ieslēdziet gaisa vārsta vadības ierīci;
3. Pārvietojiet akseleratora sviru pozīcijā «FAST»;
4. Ieslēdziet aizdedzes atslēgu, kā norādīts mašīnas lietošanas instrukcijā.

Pēc dažām sekundēm izslēdziet gaisa vārsta vadības ierīci.

### 5.3 DZINĒJA (SILTA) IEDARBINĀŠANA

1. Pārvietojiet akseļatoru sviru pozīcijā «FAST»;
2. Ieslēdziet aizdedzes atslēgu, kā norādīts mašīnas lietošanas instrukcijā.

### 5.4 DZINĒJA IZMANTOŠANA DARBA LAIKĀ

Lai optimizētu dzinēja ražīgumu un raksturlielumus, tas ir jāizmanto maksimālo apgriezīnu režīmā, uzstādot akseļatoru sviru pozīcijā «FAST».

**SVARĪGI** *Nestrādāt nogāzēs ar slīpumu, kas pārsniedz 20°, lai neietekmētu dzinēja pareizu darbību.*

### 5.5 DZINĒJA APTURĒŠANA DARBA LAIKĀ

1. Pārvietojiet akseļatoru sviru pozīcijā «SLOW».
2. Ļaujiet dzinējam darboties minimālo apgriezīnu režīmā vismaz 15-20 sekundēs.
3. Apturiet dzinēju, kā norādīts mašīnas lietošanas instrukcijā.

### 5.6 DZINĒJA APTURĒŠANA DARBA BEIGĀS

1. Pārvietojiet akseļatoru sviru pozīcijā «SLOW».
2. Ļaujiet dzinējam darboties minimālo apgriezīnu režīmā vismaz 15-20 sekundēs.
3. Apturiet dzinēju, kā norādīts mašīnas lietošanas instrukcijā.
4. Kad dzinējs atdzisis, noņemiet no svečēm vadu uzgaļus (4. A att.) un izņemiet aizdedzes atslēgu (ja tāda ir).
5. Notīriet no dzinēja visas netīrumu atliekas un, jo īpaši, izplūdes izpūtēja zonā, lai samazinātu aizdegšanās risku.

### 5.7 TĪRĪŠANA UN UZGLABĀŠANA

- Dzinēja tīrīšanai no ārpuses neizmantojiet ūdens strūklu vai spiediena ierīci.
- Vēlams izmantot saspīestā gaisa pistoli (maks. 6 bāri), izvairoties, ka netīrumi un putekļi nokļūst iekšējās daļās.
- Mašīnu (un dzinēju) uzglabājiet sausā, no laika apstākļiem aizsargātā un labi vēdināmā vietā.

### 5.8 ILGSTOŠA DĪKSTĀVE

Gadījumā, ja tiek paredzēta dzinēja dīkstāve vairāk par 30 dienām (piemēram, sezonas beigās), jāsteno daži piesardzības pasākumi, lai atvieglotu vēlāku iedarbināšanu.

- Lai novērstu nogulšņu veidošanos, iztukšojiet degvielas tanku, atskrūvējot karburatora kameras vāciņu (5.A att.), un iztecīniet visu degvielu piemērotā tvertnē. Kad šī darbība pabeigta, neaizmirstiet uzskrūvēt vāciņu (5.A att.), pievelkot to līdz galam.
- Izņemiet aizdedzes sveces un ielejiet sveču atverē aptuveni 3 cl tīras motoreļļas; pēc tam, aizbāžot caurumu ar lupatu, īslaicīgi iedarbiniet starteri, lai dzinējs veiktu dažus apgriezienus un sadalītu eļļu pa cilindra iekšējo virsmu. Pēc tam uzstādiet sveces atpakaļ, nepieslēdzot vadu uzgaļus.

## 6. APKOPE

 **Jebkādi mēģinājumi patvaļīgi regulēt emisiju kontroles sistēmu var paaugstināt emisiju līmeni virs likumā noteiktās robežvērtības. Šī definīcija ietver gaisa iekļūdes sistēmas, degvielas padeves sistēmas un izplūdes sistēmas noņemšanu vai modifikāciju.**

### 6.1 VISPĀRĒJA INFORMĀCIJA

 **Drošības noteikumi, kas jāievēro apkopes darbu laikā, tiek aprakstīti 2.4 pkt.**

 **Visi pārbaužu un apkopes darbi jāveic, mašīnai atrodoties nekustīgi un ar izslēgtu dzinēju. Pirms uzsākt jebkādas tīrīšanas vai apkopes darbus, atvienojiet aizdedzes sveces un izlasiet attiecīgos norādījumus. Pirms apkopes veikšanas uzvelciet piemērotu apģērbu, cimdus un uzlieciet aizsargbrilles.**

- Iejaukšanās biežums un veidi ir apkopotā "Apkopes tabulā".
- Rezerves daļu un piederumu lietošana, kas nav oriģinālie, var negatīvi ietekmēt mašīnas ekspluatāciju un drošību. Ražotājs neuzņemas nekādu atbildību par zaudējumiem vai miesas bojājumiem, ko izraisa šie izstrādājumi.
- Oriģinālās rezerves daļas ir pieejamas autorizētajos servisa centros un pie dīleriem.

**SVARĪGI** *Visi apkopes un pielāgošana darbi, kas nav aprakstīti šajā rokasgrāmatā, jāveic jūsu dīlerim vai specializētā centrā.*

## 6.2 APKOPES DARBU TABULA

**SVARĪGI** Mašīnas īpašnieks ir atbildīgs par turpmākajā tabulā aprakstīto tehniskās apkopes darbību veikšanu.

**SVARĪGI** Īpaši smagos darba apstākļos vai putekļainā gaisa apstākļos veiciet tīrīšanu biežāk.

**PIEZĪME** Ja mašīna darbojas ļoti putekļainā vietā, filtri ir jātīra/jāmaina biežāk.

Operācija	Pēc pirmajām 5 stundām	Ik pēc 5 stundām vai pēc katras izmantošanas reizes	Ik pēc 50 stundām vai pēc sezonas beigām	Ik pēc 100 stundām
Pārbaudīt eļļas līmeni (5.1.1 pkt.)	-	✓	-	-
Eļļas maiņa <sup>1</sup> (6.3 pkt.)	✓	-	-	✓
Dzinēja ietilpības režģa tīrīšana (6.4. pkt.)	-	✓	-	-
Gaisa filtra pārbaude un tīrīšana(6.5. pkt.)	-	✓	-	-
Gaisa filtra maiņa	-	-	✓	-
Aizdedzes sveces pārbaude (6.6. pkt.)	-	-	✓	-
Aizdedzes sveces nomaiņa (6.6. pkt.)	-	-	-	✓
Degvielas filtra pārbaude <sup>3</sup>	-	-	-	✓

<sup>1</sup> Nomainīt eļļu ik pēc 25 stundām, ja dzinējs darbojas pie pilnas slodzes vai augstām temperatūrām.

<sup>2</sup> Gaisa filtru tīrīt biežāk, ja mašīna strādā putekļainās vietās.

<sup>3</sup> Jāveic specializētā centrā.

## 6.3 EĻĻAS NOMAIŅA

Attiecībā uz izmantojamo eļļas veidu jāievēro norādījumi, kas sniegti tehnisko datu tabulā.

**⚠ Iztecināt eļļu no dzinēja, kamēr tas karsts, raugoties, lai nepieskartos dzinēja sakarsušajām daļām vai iztecinātajai eļļai.**

Ja mašīnas lietošanas instrukcijā nav norādīts citādi, eļļas nomaiņai ir jārikojas šādi:

1. Novietojiet mašīnu uz līdzenas virsmas.
2. Novietojiet savākšanas tvertni pie pagarināšanas caurules (6.A att.);
3. Nospiediet šķeltni (6.B att.);
4. Atvienojiet pagarināšanas cauruli no balsta, nolaižot to uz leju;
5. Salieciet pagarināšanas cauruli un izlejiet eļļu piemērotā tvertnē;
6. Pirms eļļas uzpildes pievienojiet pagarināšanas cauruli (6.A att.) pie balsta (6.C att.).
7. Noslaukiet izlijušo eļļu.

## 6.4 DZINĒJA IEPLŪDES REŽĢA TĪRĪŠANA

Ietilpības režģa tīrīšanas laikā dzinējam jābūt aukstam.

- Izmantojot saspiesta gaisa strūklu (7.A att.), novāciet no dzinēja ietilpības režģa visus atgriezumus un netīrumus, kuri var izraisīt ugunsgrēku.
- Pārļiecinieties, ka gaisa ietilpības atveres nav aizsprostotas (7.A att.).
- Noslaukiet plastmasas daļas ar ziepjūdeni slapinātu sūkli (7.B att.).

## 6.5 GAISA FILTRA APKOPE

1. Notīriet zonu apkārt filtra vākam (8.A att.).
2. Atveriet vāku (8.A att.), atskrūvējot atvēršanas rokturi (8.B att.).
3. Izņemiet filtrējošo elementu (8.C + 8.D att.).
4. Izņemiet sūkļa priekšfiltru (8.D att.) no kasetnes (8.C att.).
5. Padauziet kasetni (8.C att.) pret cietu virsmu un izpūtiēt ar saspiesto gaisu no iekšpuses, lai novāktu putekļus un atgriezumus.
6. Izmazgājiet sūkļa priekšfiltru (8.D att.) ar ziepjūdeni un ļaujiet tam nožūt gaisā.

**SVARĪGI** Kasetnes tīrīšanai neizmantojiet ūdeni, benzīnu, mazgāšanas līdzekļus vai citus līdzekļus.

**SVARĪGI** Sūkļa priekšfiltrs, kas parādīts (8.D att.), NAV jāeļļo.

1. Novāciet no filtra nodalījuma iekšpuses (8.E att.) putekļus un atgriezumus, neaizmirstot aizvērt iesūkšanas kanālu ar lupatu (8.F att.), lai izvairītos no netīrumu iekļūšanas dzinējā.
2. Izņemiet lupatu (8.F att.), ievietojiet filtrējošo elementu (8.D + 8.C att.) attiecīgajā nodalījumā un uzstādiēt atpakaļ vāku (8.A att.).

## 6.6 SVEČU PĀRBAUDE UN TEHNISKĀ APKOPE

1. Noņemiet sveces (9.A att.) ar mucīņatslēgas (9.B att.) palīdzību.
2. Elektroodus (9.C att.) notīrīt ar metāla birsti, noņemot jebkādas oglekļa nogulsnes.
3. Ar biezummērītāja (9.D att.) palīdzību pārbaudiet, vai atstarpe starp elektrodiem ir pareiza (0,6-0,8 mm).

4. Uzstādiet sveces (9.A att.) atpakaļ un pievelciet līdz galam ar mucīņatslēgas (9.B att.) palīdzību.

Nomainiet aizdedzes sveces, ja elektrodi ir izdeguši vai porcelāns ieplīsis vai saplaisājis.

 **Aizdeģšanās risks! Neveikt aizdedzes sistēmas pārbaudi, ja aizdedzes svece nav ieskrūvēta atbilstošajā vietā.**

**SVARĪGI** Izmantot tikai norādītā veida aizdedzes sveces (skatiet Tehnisko datu tabulu).

## 7. TRAUCĒJUMMEKLĒŠANA

PROBLĒMA	IESPĒJAMS CĒLONIS	RISINĀJUMS
1. Ieslēgšanas grūtības	Trūkst degvielas	Pārbaudīt un uzpildīt (5.1.3. nod.)
	Veca degviela vai nogulsnes tankā	Iztukšot tanku un uzpildīt ar svaigu degvielu
	Nepareiza ieslēgšanas procedūra	Ieslēgt pareizi (5.2 pkt. un 5.3 pkt.)
	Sveces ir atslēgtas	Pārbaudiet, vai vadu uzgaļi ir cieši uzlikti (5.1.4. pkt.)
	Sveces ir mitras vai sveču elektrodi ir netīri vai attālums starp tiem ir nepareizs	Pārbaudīt (6.6 pkt.)
	Gaisa filtrs aizsērējis	Pārbaudīt un iztīrīt (6.5 pkt.)
	Sezonai neatbilstoša eļļa	Nomainīt ar atbilstošu (6.3 pkt.)
	Iztvaikošana no degvielas karburatora (vapor lock) sakarā ar augstām temperatūrām	Uzgaidīt dažas minūtes, tad mēģināt ieslēgt no jauna (5.3 pkt.)
	Karburācijas problēmas	Sazināties ar autorizētu servisa centru
Iedarbināšanas problēmas	Sazināties ar autorizētu servisa centru	
2. Nevienmērīga darbība.	Aizdedzes sveces elektrodi netīri vai neatrodas atbilstošajā attālumā	Pārbaudīt (6.6 pkt.)
	Sveču vadu uzgaļi ir slikti ievietoti	Pārbaudiet, vai vadu uzgaļi ir labi ievietoti (5.1.4. pkt.)
	Gaisa filtrs aizsērējis	Pārbaudīt un iztīrīt (6.5 pkt.)
	Karburācijas problēmas	Sazināties ar autorizētu servisa centru
3. Jaudas zudums darba laikā	Iedarbināšanas problēmas	Sazināties ar autorizētu servisa centru
	Gaisa filtrs aizsērējis	Pārbaudīt un iztīrīt (6.5 pkt.)
	Karburācijas problēmas	Sazināties ar autorizētu servisa centru

Ja pēc aprakstīto operāciju veikšanas traucējumi nepazūd, sazinieties ar vietējo izplatītāju.



## ИНДЕКС

1. ОПШТИ ИНФОРМАЦИИ .....	1
2. БЕЗБЕДНОСНИ МЕРКИ .....	2
3. ПОЗНАВАЊЕ НА МАШИНАТА .....	3
3.1 Опис и употреба на машината .....	3
3.2 Ознаки за безбедност .....	4
3.3 Налепница за идентификација .....	4
3.4 Делови на моторот .....	4
3.5 Амбиентални услови .....	4
3.6 Гориво .....	4
3.7 Масло .....	4
3.8 Воздушен филтер .....	5
3.9 Свеќици .....	5
4. КОМАНДИ .....	5
4.1 Команда за гас .....	5
4.2 Команда на ЗАДУШУВАЧОТ .....	5
5. ПРАВИЛА ЗА УПОТРЕБА .....	5
5.1 Пред секоја употреба .....	5
5.2 Стартување на моторот (палење на ладно) .....	6
5.3 Стартување на моторот (палење на топло) .....	6
5.4 Користење на моторот во текот на работните фази .....	6
5.5 Запирање на моторот во текот на работните фази .....	6
5.6 Исклучување на моторот на крајот .....	6
5.7 Чистење и гаражирање .....	6
5.8 Продолжено некористење .....	6
6. ОДРЖУВАЊЕ .....	7
6.1 Општи информации .....	7
6.2 Распоред на одржување .....	7
6.3 Менување на масло .....	8
6.4 чистење на доводната решетка на моторот .....	8
6.5 Одржување на воздушниот филтер .....	8
6.6 Контрола и одржување на свеќичката .....	8
7. НЕСООДВЕТНА РАБОТА .....	9

## 1. ОПШТИ ИНФОРМАЦИИ

### 1.1 КАКО ДА СЕ ЧИТА УПАТСТВОТО

Во текстот на упатството, некои параграфи со информации од особена важност поради поголема сигурност и подобро функционирање се евидентирани на различен начин, според следниот критериум:

**ЗАБЕЛЕШКА** или **ВАЖНО** прецизира или наведува други елементи за претходно назначеното со цел да не се оштети машината или да не се предизвика штета.

Симболот  нагласува опасност. Непочитувањето на ова предупредување создава можност за лични повреди или на трети лица и/или штети.

### 1.2 СОДРЖИНА

#### 1.2.1 СЛИКИ

Фигурите во ова упатство се нумерирани 1, 2, 3, и така натаму. -Компонентите назначени во фигурите се одбележани со буквите А, В, С, и така натаму. Тоа што се однесува на еден дел на фигурата С во фигурата 2 е покажано со зборовите: „Види сл. 2.В“ или „(Сл. 2.В)“. Фигурите се индикативни. претставените делови може да се разликуваат од ефективните.

#### 1.2.2 Наслови

Упатството е поделено на поглавја и пасуси. Деловите насловот на пасусот „2.1 Обука“ е поднаслов на „2. Безбедносни мерки“. Деловите кои се однесуваат на наслови или параграфи се означени со кратенките пог. или пас. и со соодветниот број. Пример: „погл. 2“ или „пас. 2.1.

## 2. БЕЗБЕДНОСНИ МЕРКИ

### 2.1 ВЕЖБАЊЕ

**⚠ Предупредување: Внимателно прочитајте го упатството пред употреба.**

**⚠ Запознајте се со командите и правилното користење на машината. Научете како брзо да го запрете моторот. Непридржувањето кон предупредувањата и кон упатството може да предизвикаат пожар и/или сериозни повреди. Зачувајте ги сите предупредувања и упатството за понатамошно упатување.**

- Да не се дозволи никогаш со машината да управуваат деца или лица кои немаат доволно искуство со управувањето. Локалните закони може да предвидат минимална возраст за управување со машината.
- Да не се користи никогаш машината доколку корисникот е уморен или болен, или доколку има конзумирано лекови, дроги, алкохол или супстанции штетни за рефлексите и вниманието.
- Да се има во предвид дека корисникот е одговорен за несреќи и непредвидени ситуации кои може да се утврдат на трети лица или на нивниот имот.

### 2.2 ПРЕЛИМИНАРНИ ОПЕРАЦИИ

#### Лична заштитна опрема (ЛЗО)

- Да не се користи машината без соодветна работна облека.
- Да не се облекува широка облека, врвци, накит или др предмети кои би можеле да се заплеткаат; соберете ја долгата коса во опавче и држете безбедно растојание од.
- Да се носат заштитни слушалки.

#### Простор за работа / Машина

- Пред стартување на моторот осигурајте се дека сите команди за движење на делови од машината се исклучени.

#### Мотор со внатрешно согорување мотори: гориво

- Предупредување: горивото е високо запаливо средство. Управувајте внимателно!
  - Чувајте го горивото во соодветни садови.
  - Полнењето на гориво да се изведува користејќи инка, на

отворен простор и да не се пуши за време на овие операции.

- Полнењето со гориво да биде завршено пред палење на моторот. Не го отворајте капакот на резервоарот за време на работа на моторот или доколку моторот е топол.
- Доколку има истечено гориво, не го стартувајте моторот, само поместете ја косилката подалеку од истеченото гориво и веднаш исчистете ги дажките од косилката и од теренот
- Капакот на резервоарот или садовите за гориво да се затвори до крај.
- Да се избегнува истекувањето на горивото на работната облека и во спротивно да се смени истата пред палење на моторот.

### 2.3 КОРИСТЕЊЕ

#### Работна површина

- Не ја користете машината во ризични амбиенти во присуство на лесно запаливи гасови и прашина. Електричен контакт или механичко триење можат да предизвикаат палење на прашина или на издувната пара.
- Не го палете моторот во затворен простор каде што може да се акумулира јаглерод моноксид. Операцијата на стартување треба да се одвива на отворен простор или во простории со провев. Не заборавајте дека издувните гасови можат да бидат токсични.
- Оддалечете ги лицата децата и животните од работниот простор. Не може да се чуваат деца додека се користи на машината, тие треба да бидат чувани од друго лице.

#### Однесувања

- Пред поправка, чистење, преглед, регулирања да се исклучи моторот и откачи кабелот на свеќичката (Со исклучок на различни индикации наведени во упатствата).
- Да не се допираат деловите на моторот при работа бидејќи се топли, постои ризик од изгореници.

#### Ограничувања на употребата

- Да не се користи машината доколку заштитата е недоволна или пак додатоките се несоодветно наместени.
- Да не се отстрануваат или манипулираат присутните сигурносни системи.
- Да не се изменуваат функциите на моторот ниту пак да се турира. Доколку

- моторот работи со претеран број на вртења ризикот од повреди се зголемува.
- Не користете течности за стартување ниту нешто слично.
  - Да не се навалува настрана до точка која може да предизвика излегување на горивото од капачето на резервоарот на моторот.
  - Моторот не смее да работи без свеќици.

## 2.4 ОДРЖУВАЊЕ, ГАРАЖИРАЊЕ И ТРАНСПОРТ

Регуларно изведено одржување и соодветно гаражирање се мерки за безбедност за машината.

**⚠ Расипаните делови треба да се менуваат а никако да не се поправаат. Користете само оригинални делови: користењето на неоригинални делови или неточно монтирање на истите доведува до зголемени повреди и несреќи и го ослободува производителот од било каква обврска.**

### Одржување

- Во случај да треба да се испразни резервоарот, извршете го празнењето на отворено и при студен мотор.
- Контролирајте редовно да не има губење на масло и/или гориво за да се намали ризикот од пожари.

### Складирање

- Не оставајте гориво во резервоарот доколку машината е гаражирана во зграда каде испарувањата од горивото може да допрат во контакт со оган, искри или извори на топлина.
- Машината да се излади на отворено пред гаражирањето.

### Транспорт

- Транспортирањето треба да се врши со празен резервоар.

## 2.5 ЗАШТИТА НА ЖИВОТНАТА СРЕДИНА

Заштитата на животната средина треба да е приоритет при користење на косилката, и да биде од корист за граѓаните и за животната средина.

- Избегнувајте да го вознемирувате соседството.
- Придржувајте се до локалните закони за отстранување на пакувањето, маслата, горивото, филтрите, оштетените делови, или какви било елементи со

- штетно влијание врз животната средина овие отпадоци не се фрлаат во губре, туку треба да бидат разделени и да се достават до соодветни центри за собирање на истите, кои ќе се погрижат за рециклирање на материјалите.
- Кога косилката ќе се расипе, не ја исфрлајте надвор, туку однесете ја во депонијата за отпадни материјали, согласно позитивните локални одредби.

## 2.6 ЕМИСИИ

Процесот на согорување генерира токсични супстанции, како на пр. јаглерод монооксид, азотни оксиди и јаглеводород. Важно е да се контролираат овие супстанции затоа што може да реагираат со фотохемиски смог, како и со директна изложеност на сончева светлина. Јаглерод монооксид не реагира на ист начин на изложеност на сончева светлина, но сепак може да се смета како токсичен.

Нашите машини се опремени со системи за намалување на емисијата за супстанциите наведени погоре.

## 3. ПОЗНАВАЊЕ НА МАШИНАТА

### 3.1 ОПИС И УПОТРЕБА НА МАШИНАТА

#### Оваа косилка користи мотор со внатрешно согорување.

Моторот е инструмент чија изведба, регуларното функционирање и траење зависат од многу фактори надворешни и други, поврзани за квалитетот на користените производи и регуларноста на одржувањето. Во продолжетокот се изложени информации за поголема долготрајност на машината. Секоја различна употреба од горенаведената може да биде опасна и/или да предизвика штети на лица или предмети.

**ВАЖНО** *Неправилното користење на машината ја поништува гаранцијата и го ослободува Производителот од секаква одговорност, и целата одговорност за штета или повреда на корисникот или трети лица, паѓа на корисникот.*

#### 3.1.1 Тип на корисник

Оваа машина е наменета да ја користат корисници, т.е. оператори коишто

не се професионалци. Наменета е за непрофесионална употреба.

### 3.2 ОЗНАКИ ЗА БЕЗБЕДНОСТ

На машината се присутни разни симболи. Нивната функција е да го потсетат корисникот на неопходноста од внимателна употреба. Значење на симболите:



#### **ПРЕДУПРЕДУВАЊЕ!**

Придушувачот може да стане многу топол. Не го допирајте.



**ПРЕДУПРЕДУВАЊЕ!** Натопете го во масло до нивото „“. Не смее да се полни над нивото „MAX“.

### 3.3 НАЛЕПНИЦА ЗА ИДЕНТИФИКАЦИЈА

Напишете го серискиот број (S/n) од вашата косилка на местото на налепницата на задниот дел на капакот.

### 3.4 ДЕЛОВИ НА МОТОРОТ

Машината се состои од следните главни делови (сл. 1).

- A. Капаче за полнење масло со мерач на ниво
- B. Продолжување за испуштање на масло
- C. Карбуратор
- D. Капаче на воздушниот филтер
- E. Капаче на свеќицата
- F. Производствен број на моторот

### 3.5 АМБИЕНТАЛНИ УСЛОВИ

Работата на четиритактниот ендотермички зависи од:

#### a) Температура:

- На ниски температури може да има потешкотии при палење на ладно.
- Работејќи на високи температури може да има потешкотии при палење на топло поради испарување на горивото. Во кадичката на карбураторот или пумпата.
- Во секој случај да се прилагоди употребата на масло на надворешните температури.

#### b) Надморска висина:

- Максималната моќ на ендотермичниот мотор се намалува со зголемување на надморската висина.

- Со значително зголемување на надморската висина треба да се намали користењето на моторната моќ.

### 3.6 ГОРИВО

Добриот квалитет на горивото е основа за правилна работа на моторот.

Горивото треба да ги исполнува следните побарувања:

- a) Користете чисто и ново безоловно гориво, и со минимум 90 октани
- b) Не користете гориво ако има етанол повеќе од 10%.
- v) Не додавајте масло
- г) Додајте стабилизатор на горивото за да го заштитите системот на согорување од создавање смолест талог.

Употребата на несоодветно гориво ќе ги оштети деловите на моторот и тие нема веќе да бидат под гаранција.

**ЗАБЕЛЕШКА** *Да се користи гориво наведено во техничката табела. Да не се користат други видови гориво. Можно е користење на еколошки горива, како на пример алкилиран бензин. Составот на овој бензин има понизок еколошки импакт врз луѓето и животната средина. Не се покажани негативни ефекти со користење на истата. Сепак постојат многу видови еколошки горива па неможе да се дадат прецизни индикации за ефектите од нивното користење.*

### 3.7 МАСЛО

Користете масла со добар квалитет, бирајќи го степенот на вискозност според температурата на работа.

- Да се користи само масло за чистење со квалитет не понизок од SF-SG.
- Да се одбере степен на вискозност SAE врз основа на техничката табела.
- Користење на повеќестепено масло може да придонесе до поголемо консумирање во топлиите периоди, во тој случај проверувајте го почесто нивото на масло.
- Не мешајте масла со различни карактеристики и од различни марки.
- Користењето на масло SAE 30 на температури пониски од +5°C може да го оштети моторот поради неадекватна лубрификација.

## 3.8 ВОЗДУШЕН ФИЛТЕР

Ефикасноста на воздушниот филтер е потребна за да се избегне влегувањето на честички или прашина во моторот со што се намалува траењето и функционалноста на машината.

- Одржување на филтрирачкиот елемент без честички и ефикасен (пас. 6.5).
- Доколку е потребно, заменете го филтерот со оригинален, бидејќи несоодветниот филтер може да ја намали ефикасноста и животниот век на моторот.
- Не го пуштајте моторот без коректно монтиран филтер.

## 3.9 СВЕЌИЦИ

Постојат многу видови свеќици за ендотермички мотори.

- Користете свеќици од назначениот тип со точен термички степен.
- Внимание на должината на конецот; подолг конец може неповратно да го оштети моторот.
- Да се контролира чистотата на електродите и соодветноста на воздухот (став 6.6).

## 4. КОМАНДИ

### 4.1 КОМАНДА ЗА ГАС

Го регулира бројот на вртежи на моторот. Командата за гас (вообичаено рачка) монтирана на машината е поврзана со кабел со моторот.

Погледнете во прирачникот за да ја идентификувате рачката за забрзување и нејзините односни позиции, кое се вообичаено означени со симболи кои одговараат на:

- **FAST**= голема брзина; да се користи во текот на работењето.
- **SLOW** = мала брзина.

### 4.2 КОМАНДА НА ЗАДУШУВАЧОТ

Погледнете во прирачникот за да ја идентификувате Командата на задушувачот.

Го подобрува соодносот на гориво/воздух и треба веднаш да се искористи за стартување на моторот кога е студено.

## 5. ПРАВИЛА ЗА УПОТРЕБА

### 5.1 ПРЕД СЕКОЈА УПОТРЕБА

Пред секоја употреба на моторот добро е да направите контрола за да се осигурате за правилноста на работата.

#### 5.1.1 Контрола на нивото на масло

1. Поставете ја машината на рамно.
2. Исчистете околу капачето.
3. Одвртете го капакот (сл. 2.A), исчистете го крајниот дел на мерачот на ниво (сл. 2.B) и повторно ставете го внатре додека капачето не допре до отворот, како што е прикажано без затегнување:
4. Извадете го капакот со стапчето и контролирајте го нивото на масло кое треба да се наоѓа помеѓу двете цртички «MIN» и «MAX».
5. Доколку е потребно, додадете од истото масло до ниво «MAX», и внимавајте да не истече масло надвор од отворот за полнење
6. Целосно затегнете го капачето за полнење (сл. 2.A) и исчистете ги остатоците од масло.

**ЗАБЕЛЕШКА** *Полнете постепено додавајќи мали количини масло, контролирајќи го нивото на маслото на секое дополнување. Не смее да се полни над нивото «MAX»; преполнување со масло може да предизвика:*

- испуштање на издувните гасови;
- контаминација на свеќичката или филтерот за воздух со последователни потешкотии во стартувањето.

**ЗАБЕЛЕШКА** *Во врска со видот на масло за користење придржувајте се до техничката табела.*

#### 5.1.2 Проверка на воздушниот филтер

Ефикасноста на воздушниот филтер е услов за коректно функционирање на моторот; не вклучувајте го моторот доколку недостасува филтер за воздух, или ако е скршен.

1. Исчистете околу капакот на филтерот (сл. 3.A).
2. Отворете го капакот (сл. 3.A) со вртење на јазичето (сл. 3.B).
3. Проверете ја состојбата на филтерот (сл. 3.C), кој мора да биде неоштетен, чист и во добра работна

- состојба; во спротивно, поправете го или заменете го (став 6.5).
4. Затворете го капакот со вртење на јазичето (сл. 3.A).

### 5.1.3 Дополнување гориво

Операцијата на полнење гориво е објаснета во прирачникот на машината, овде само ќе се повикаме на истата.

За да наполните гориво:

1. Одвртете го капакот на резервоарот и извадете го.
2. Ставете инка.
3. Дополнете и потоа извадете ја инката.
4. По полнењето, зашрафете го докрај капачето за горивото и исчистете ако има остатоци.

**ВАЖНО** *Избегнувајте да истурате гориво врз пластичните делови на моторот за да не се оштетат, и веднаш исчистете го секој траг на гориво од нив. Гаранцијата не ги покрива штетите на пластиката предизвикани од гориво.*

### 5.1.4 Капаче на свеќици

Поврзете го цврсто капачето (сл. 4.A) на кабелот на свеќиците (сл. 4.B), внимавајте да нема траги од нечистотија во внатрешноста на капачето или на клемите на свеќиците.

### 5.2 СТАРТУВАЊЕ НА МОТОРОТ (ПАЛЕЊЕ НА ЛАДНО)

Палењето на моторот треба да биде според инструкциите во упатството за употреба, имајќи го предвид секогаш предупредувањето да се исклучат сите уреди (доколку е предвидено) во состојба да ја придвижат машината или да го исклучат моторот.

1. Отворете го вентилот за гориво на машината;
2. Активирајте ја командата на задушувачот;
3. Ставете ја рачката за гас во позиција „FAST“;
4. Активирајте го клучот за палење како што е наведено во упатството.

По неколку секунди, деактивирајте ја командата на задушувачот.

### 5.3 СТАРТУВАЊЕ НА МОТОРОТ (ПАЛЕЊЕ НА ТОПЛО)

1. Ставете ја рачката за гас во позиција „FAST“;

2. Активирајте го клучот за палење како што е наведено во упатството.

### 5.4 КОРИСТЕЊЕ НА МОТОРОТ ВО ТЕКОТ НА РАБОТНИТЕ ФАЗИ

За оптимална ефикасност и работа на моторот, мора да се користи на максимални вртежи со подесување на рачката за гас во позиција „FAST“.

**ВАЖНО** *Не работете на наклон поголем од 20° за да не го доведете во прашање правилното работење на моторот*

### 5.5 ЗАПИРАЊЕ НА МОТОРОТ ВО ТЕКОТ НА РАБОТНИТЕ ФАЗИ

1. Ставете ја рачката за гас во позиција „SLOW“.
2. Ставете го моторот во лер најмалку 15-20 секунди.
3. Исклучете го моторот според инструкциите од прирачникот.

### 5.6 ИСКЛУЧУВАЊЕ НА МОТОРОТ НА КРАЈОТ

1. Ставете ја рачката за гас во позиција „SLOW“.
2. Ставете го моторот во лер најмалку 15-20 секунди.
3. Исклучете го моторот според инструкциите од прирачникот.
4. Кога ќе се олади моторот, извадете го капачето од свеќиците (сл. 4.A) и извадете го клучот за палење (доколку е предвидено).
5. Отстранете ги сите наталожени честички од моторот посебно од зоната на придушувачот на ауспухот, за да се намали ризикот од пожар.

### 5.7 ЧИСТЕЊЕ И ГАРАЖИРАЊЕ

- Не користете млаз вода ниту средства за чистење на пареа за чистење на моторот.
- Се преферира чистење со млаз на воздух под притисок (максимум 6 bar) внимавајќи да не влезат во внатрешниот дел на моторот честички и прашина.
- Оставете ја машината (и моторот) на суво, заштитено од невреме и соодветно проветрено место.

### 5.8 ПРОДОЛЖЕНО НЕКОРИСТЕЊЕ

Во случај на предвидено некористење на моторот повеќе од 30 дена (пр. на крајот од

сезоната) потребно е да се преземат мерки за безбедност до следното користење.

- За да спречите формирање на талог, испразнете го резервоарот така што ќе го одвртите капачето (сл. 5.А) на резервоарот, и ќе го истурите горивото во соодветен сад. На крајот од операцијата да се заврти капакот (фиг. 5.А) затворајќи го до крај.
- Извадете ги свеќиците и турете околу 3 cl чисто моторно масло во отворот за свеќици; потоа затворете го отворот со крпа и кратко свртете го starterот за неколку вртежи на моторот за да се распредели маслото во внатрешноста на цилиндарот. На крај, ставете ги свеќиците без да го поврзете капачето на каблите.

## 6. ОДРЖУВАЊЕ

**⚠ Сеное настојување да се смени системот за контрола на емисијата може да ги зголеми нивоата на емисија над законските лимити. Оваа дефиниција вклучува отстранување или менување на делови, како на пр. системот за довод, системот за гориво и издвниот систем.**

### 6.1 ОПШТИ ИНФОРМАЦИИ

**⚠ Мерните за безбедност за следење при операции на одржување се опишани во параграфот . 2.4.**

**⚠ Сите контроли и интервенции да се извршуваат со исклучен мотор додека машината е во мирување. Извадете ги свеќиците и прочитајте го односното упатство пред да започнете со чистење или одржување. Носете адекватна работна облека, ракавици и очила при одржувањето.**

- Видовите на интервенции и нивното повторување се наведени во “Табела за одржување”.
- Користењето на неоригинални делови и додатоци може да има негативни последици врз функционирањето и сигурноста на машината. Производителот одбива секаква одговорност за штети предизвикани од споменатите производи.
- Оригиналните резервни делови се обезбедени од страна на Овластените центри за помош и Дилерите.

**ВАЖНО** Сите операции за одржување и прилагодување кои не се опишани во

овој прирачник треба да бидат изведени од страна на вашиот продавач или од специјализиран Сервисен центар.

### 6.2 РАСПОРЕД НА ОДРЖУВАЊЕ

**ВАЖНО** Сопственикот е одговорен за одржување на машината, како што е опишано во долунаведената табела.

**ВАЖНО** Да се чисти почесто кога се работи во особено сложени услови или кога има честички во воздухот.

**ЗАБЕЛЕШКА** Филтрите треба да се чистат / менуваат почесто, доколку машината се користи на пралива површина.

Работа	По првите 5 часа	Секои 5 часа или по секоја употреба	На секои 50 часа или на крај на сезоната	Во секој 100 дома
Контрола на нивото на масло (пас. 5.1.1)	-	√	-	-
Менување на масло (став 6.3)	√	-	-	√
Чистење на доводната решетка на моторот (став 6.4)	-	√	-	-
проверка и чистење на филтерот за воздух <sup>2</sup> (став 6.5)	-	√	-	-
Промена на филтерот за воздух	-	-	√	-
Проверка на свеќичката (пар. 6.6)	-	-	√	-
Менување на свеќиците (пар. 6.6)	-	-	-	√
Проверка на филтерот за гориво <sup>3</sup>	-	-	-	√

<sup>1</sup> Да се менува маслото на секои 25 часа ако моторот работи со полна ефективност или на високи температури.

<sup>2</sup> Да се чист почесто воздушниот филтер во случај на работење на машината во области полни со прашина.

<sup>3</sup> Да се изврши во овластен Сервисен центар.

### 6.3 МЕНУВАЊЕ НА МАСЛО

За типот на масло, придржувајте се до упатствата дадени во табелата за технички податоци .

**⚠** *Испуштањето на масло да се изведува додека моторот е уште топол, и внимавајте да не го допрете топлиот мотор или маслото што се испушта.*

Ако не е поинаку наведено во упатството, маслото менувајте го на следниот начин:

1. Поставете ја машината на рамно.
2. Ставете соодветен сад под продолжното црево (сл. 6.A);
3. Прицврстете ги завртките (сл. 6.B);
4. Ослободете го продолжното црево од држачот со виткање надолу;
5. Навалете го продолжното црево и испуштете го маслото во соодветен сад.
6. Повторно ставете го продолжното црево (сл. 6.A) на држачот (сл. 6.A) пред да ставите масло.
7. Исчистете ги остатоците од истекувања.

### 6.4 ЧИСТЕЊЕ НА ДОВОДНАТА РЕШЕТКА НА МОТОРОТ

Чистењето на доводната решетка се врши на ладен мотор.

- Со млаз компресиран воздух (сл. 7.A), елиминирајте ги честичките или нечистотијата од доводната решетка на моторот, или инаку може да предизвика пожар.
- Проверете дали доводите за воздух се запушени (сл. 7.A).
- Исчистете ги пластичните делови со сунѓер (сл. 7.D) навлажнет со вода и детергент.

### 6.5 ОДРЖУВАЊЕ НА ВОЗДУШНИОТ ФИЛТЕР

1. Исчистете околу капакот на филтерот (сл. 8.A).
2. Отворете го капакот (сл. 8.A) со одвртување на јазичето (сл. 8.B).
3. Извадете го филтерот (сл. 8.C + 8.D).

4. Извадете го сунѓерот на претфилтерот (сл. 8.D) од влошката (сл. 8.C).
5. Затресете ја влошката (сл. 8.C) на тврда површина и со компресиран воздух издувајте ја внатрешноста за да ја отстраните прашината и честичките.
6. Исперете го сунѓерот од претфилтерот (сл. 8.D) со вода и детергент и оставете го да се исуши на воздух.

**ВАЖНО** *Не користете вода, нафта, детергенти или други течности за чистење на влошката.*

**ВАЖНО** *Сунѓерот на претфилтерот (сл. 8.D) НЕ смее да се потопи со масло .*

1. Исчистете го правот и честичките од внатрешноста на куќиштето на филтерот (сл. 8.E) затворете ја доводната цевка со крпа (сл. 8.F) за да спречите влез на надворешни тела во моторот.
2. Отстранете ја крпата (сл. 8.F), ставете го филтерот (сл. 8.D + 8.C) во куќиштето и ставете го капакот(сл. 8.A).

### 6.6 КОНТРОЛА И ОДРЖУВАЊЕ НА СВЕЌИЧКАТА

1. Извадете ги свеќиците (сл. 9.A) со помош на француски клуч (сл. 9.B).
2. Исчистете ги електродите (сл. 9.C) со метална четка за отстранување на евентуални јаглени талози.
3. Со помош на мерач на дебелина (сл. 9.D) проверете дали е соодветно растојанието меѓу електродите (0.6 - 0.8 mm).
4. Ставете ги свеќиците (сл. 9.A) и зацврстете ги со помош на француски клуч (сл. 9.B).

Заменете ги свеќиците доколку се перегорени електродите или ако порцеланот е скршен или оштетен.

**⚠** *Опасност од пожар! Не го проверувајте уредот за палење доколку свеќичката не е во седиште.*

**ВАЖНО** *Користете свеќици од препорачаниот вид (види Техничка табела).*

## 7. НЕСООДВЕТНА РАБОТА

НАЈДЕНА	МОЖНА ПРИЧИНА	РЕШЕНИЕ
1. Потешкотија при палење	Недостиг на гориво	Проверете и наполнете (кап. 5.1.3)
	Старо гориво или талог во резервоарот	Испразнете го резервоарот и ставете свежо гориво
	Несоодветна процедура на палење	Изведете го палењето на соодветен начин (пар. 5.2 и пар. 5.3)
	Извадени свеќици	Проверете дали капачињата се добро затворени (став 5.1.4)
	Водени свеќици или нечисти електроди на свеќиците или погрешно растојание	Проверете (став 6.6)
	Затнат воздушен филтер	Проверка и чистење (пар. 6.5)
	Несоодветно масло за сезоната	Замена на масло со соодветно (пар. 6.3)
	Испарување на гориво од карбураторот (задржана параа) заради високи температури	Почекајте извесно време и обидете се повторно да запалите (пар. 5.3)
	Дефект на карбуратор	Обратете се во Овластен центар за сервисирање
	Проблеми со палење	Обратете се во Овластен центар за сервисирање
2. Неправилна работа.	Нечисти електроди на свеќичката или несоодветно растојание на електродите	Проверете (став 6.6)
	Несоодветно монтирани капачиња на свеќиците	Проверете дали капачињата се цврсто стегнати (пар. 5.1.4)
	Затнат воздушен филтер	Проверка и чистење (пар. 6.5)
	Дефект на карбуратор	Обратете се во Овластен центар за сервисирање
	Проблеми со палење	Обратете се во Овластен центар за сервисирање
3. Губење на моќта за време на работа	Затнат воздушен филтер	Проверка и чистење (пар. 6.5)
	Дефект на карбуратор	Обратете се во Овластен центар за сервисирање

Доколку проблемот продолжува и по употреба на опишаните решенија обратете се на вашиот продавач..



## INHOUDSOPGAVE

1. ALGEMENE INFORMATIE .....	1
2. VEILIGHEIDSVORSCHRIFTEN .....	2
3. LEER DE MACHINE KENNEN .....	3
3.1 Beschrijving machine en beoogd gebruik .....	3
3.2 Veiligheidssignalen .....	4
3.3 Identificatie-etiket .....	4
3.4 Onderdelen van de motor .....	4
3.5 Omgevingscondities .....	4
3.6 Brandstof .....	4
3.7 Olie .....	4
3.8 Luchtfilter .....	5
3.9 Bougies .....	5
4. COMMANDO'S .....	5
4.1 Versnellingscommando .....	5
4.2 Commando CHOKE .....	5
5. GEBRUIKSVORSCHRIFTEN .....	5
5.1 Vóór ieder gebruik .....	5
5.2 De motor starten (koude start) .....	6
5.3 De motor starten (warme start) .....	6
5.4 Gebruik van de motor tijdens het werk .....	6
5.5 De motor stoppen tijdens het werk .....	6
5.6 De motor op het einde van de werkzaamheden stoppen .....	6
5.7 Reiniging en opslag .....	6
5.8 Langdurige inactiviteit .....	6
6. ONDERHOUD .....	7
6.1 Algemeen .....	7
6.2 Tabel met onderhoudswerkzaamheden .....	7
6.3 De olie verversen .....	7
6.4 reiniging van het aanzuigrooster van de motor .....	8
6.5 Onderhoud van de luchtfilter .....	8
6.6 Controle en onderhoud van de bougies .....	8
7. IDENTIFICATIE PROBLEMEN .....	9

## 1. ALGEMENE INFORMATIE

### 1.1 HOE DE HANDLEIDING LEZEN

In de tekst van de handleiding worden enkele paragrafen, die gegevens van bijzonder belang bevatten met betrekking tot de veiligheid of de werking, gekenmerkt door diverse symbolen die de volgende betekenis hebben:

**OPMERKING** of **BELANGRIJK** *verstrek nadere gegevens of andere elementen ter aanvulling op hetgeen daarvoor vermeld is, om te voorkomen dat de motor beschadigd of dat er schade veroorzaakt wordt.*

Het symbool  wijst op een gevaar. Veronachtzaming van de waarschuwing leidt tot mogelijke persoonlijke letsels of letsels aan anderen en/of schade.

### 1.2 REFERENTIES

#### 1.2.1 Afbeeldingen

De afbeeldingen in deze gebruiksinstructies zijn genummerd: 1, 2, 3, enzovoort. De componenten aangegeven in de afbeeldingen zijn gemarkeerd met de letters A, B, C, enzovoort. Een referentie naar het component C in afbeelding 2 wordt aangegeven met het opschrift: "Zie afb. 2.C" of gewoon "(Afb. 2.C)". De afbeeldingen zijn indicatief. De effectieve onderdelen kunnen afwijken ten opzichte van de afgebeelde onderdelen.

#### 1.2.2 Titels

De handleiding is onderverdeeld in hoofdstukken en paragrafen. De titel van de paragraaf "2.1 Voorbereiding" is een subtitel van "2. Veiligheidsvoorschriften". De referenties naar titels of paragrafen zijn aangegeven met de afkorting hfdst. of par. en het betreffende nummer. Voorbeeld: "hst. 2" of "par. 2.1".

## 2. VEILIGHEIDSVORSCHRIFTEN

### 2.1 VOORBEREIDING

 **Lees deze instructies aandachtig vooraleer de machine te gebruiken.**

 **Zorg dat u vertrouwd raakt met de bedieningsknoppen en in staat bent de machine op de juiste wijze te gebruiken. Leer de motor snel af te zetten. Het niet in acht nemen van de voorschriften en instructies kan brand en/of ernstige letsels veroorzaken. Bewaar alle waarschuwingen en instructies voor toekomstig gebruik.**

- Laat nooit toe dat de machine gebruikt wordt door kinderen of door personen die niet vertrouwd zijn met deze aanwijzingen. De minimale leeftijd van de gebruiker kan landelijk gereguleerd zijn.
- Gebruik de machine nooit indien de gebruiker vermoeid of onwel is, of indien hij geneesmiddelen, drugs, alcohol of andere stoffen ingenomen heeft die een negatieve invloed kunnen hebben op zijn reactievermogen en aandacht.
- Denk eraan dat de persoon die de machine bedient of de gebruiker aansprakelijk is voor ongevallen en onvoorziene gebeurtenissen die personen of hun eigendommen kunnen overkomen.

### 2.2 HANDELINGEN VOORAF

#### **Persoonlijke beschermingsmiddelen (PBM)**

- De machine niet gebruiken als u geen geschikte kledij draagt.
- Draag geen wijde of gescheurde kledij, sieraden of andere voorwerpen die kunnen blijven haperen; lang haar moet opgebonden worden. Blijf op een veilige afstand tijdens het opstarten.
- Draag gehoorbescherming tegen het lawaai.

#### **Werkzone / Machine**

- Vooraleer de motor te starten, moet u controleren of alle commando's zijn uitgeschakeld die bewegende onderdelen van de machine aansturen.

#### **Explosiemotoren: brandstof**

- Waarschuwing: de brandstof is licht ontvlambaar. Voorzichtig hanteren!
  - Bewaar de brandstof altijd in geschikte recipiënten.

- Voer het tanken of bijvullen uit met behulp van een trechter; doe dit altijd in openlucht en rook niet tijdens het bijtanken.
- Voer het bijvullen uit vooraleer de motor aan te zetten. De dop van de tank niet openen en niet bijvullen wanneer de motor aan staat of als die nog warm is.
- Indien er brandstof overloopt, mag u de motor niet starten. Verwijder de machine uit de zone waar er brandstof is gemorst en neem alle sporen van gemorste brandstof op de machine of op de grond onmiddellijk weg
- Schroef de dop van de tank van de recipiënten met brandstof goed aan.
- Vermijd dat brandstof met kledij in contact komt. Als dit toch gebeurt, moet u eerst andere kledij aantrekken vooraleer de motor te starten.

### 2.3 TIJDENS HET GEBRUIK

#### **Werkzone**

- Gebruik de machine niet in omgevingen met gevaar op ontploffing, in aanwezigheid van ontvlambare vloeistoffen, gas of stof. Elektrische contacten of mechanische wrijvingen kunnen vonken doen ontstaan, die stof of dampen kunnen doen ontbranden.
- Start de motor niet in gesloten ruimten waar zich gevaarlijke koolstofmonoxide kan concentreren. Het opstarten moet in openlucht of op een goed verluchte plaats plaatsvinden. Denk er altijd aan dat uitlaatgassen giftig zijn.
- Verwijder personen, kinderen en dieren uit de werkzone. De kinderen moeten onder toezicht van een andere volwassene staan.

#### **Gedrag**

- Vooraleer reparaties, reinigingen, inspecties en afstellingen uit te voeren, moet u de motor uitzetten en de kabel van de bougie losmaken (tenzij in de instructies expliciet andere aanwijzingen worden gegeven).
- De delen van de motor niet aanraken, omdat die tijdens het gebruik erg heet worden. Gevaar voor brandwonden.

#### **Beperkingen voor het gebruik**

- De machine niet gebruiken als de beschermingen onvoldoende zijn of als de veiligheidsvoorzieningen niet correct geplaatst zijn.
- De aanwezige veiligheidssystemen niet uitschakelen of ermee knoeien.
- De afstellingen van de motor niet wijzigen, en de motor niet op een te hoog toerental brengen. Indien de motor op

een te hoog toerental draait, neemt het risico voor lichamelijke letsels toe.

- Geen startvloeistoffen of andere, analoge producten gebruiken.
- Laat de machine niet zijwaarts overhellen zodat er brandstof uit de dop van de tank van de motor loopt.
- Laat de motor niet zonder bougie draaien.

## 2.4 ONDERHOUD, OPSLAG EN TRANSPORT

Een goed onderhoud uitvoeren en de machine correct opslaan komt de veiligheid van de machine ten goede.

**⚠ Defecte of versleten onderdelen moeten worden vervangen en mogen nooit gerepareerd worden. Gebruik uitsluitend originele reserveonderdelen: het gebruik van niet-originele en/of niet correct gemonteerde reserveonderdelen brengt de veiligheid van de machine in gevaar. Dit kan ongevallen en lichamelijke letsels veroorzaken en onthefte de constructeur van elke verplichting of verantwoordelijkheid.**

### Onderhoud

- Indien de tank moet worden leeggemaakt, moet u dit in openlucht doen wanneer de motor is afgekoeld.
- Om brandgevaar te beperken, moet u regelmatig controleren of er geen olie en/of brandstof lekt.

### Stalling

- Laat geen brandstof in de tank als de machine in een gebouw wordt opgeslagen waar de dampen van de brandstof met vrije vlammen, vonken of warmtebronnen in contact kunnen komen.
- Laat de machine eerst afkoelen vooraleer u die in een gesloten ruimte opbergt.

### Transport

- Vervoer de machine met lege tank.

## 2.5 MILIEUBESCHERMING

De milieubescherming moet een belangrijk en prioritair aspect vormen voor het gebruik van de machine, ten gunste van de civiele samenleving en de omgeving waarin we leven.

- Wees geen storend element voor uw burens.
- Volg nauwgezet de plaatselijke normen voor het verwerken van de verpakking, olie, brandstof, filters, versleten delen of eender welk element met een sterke invloed op de omgeving; dit afval mag niet met de huisafval weggegooid worden, maar

moet gescheiden worden en aan speciale verzamelcentra toevertrouwd worden, die de recyclage van de materialen zullen verzorgen.

- Bij het buiten bedrijf stellen van de machine, mag deze nooit in het milieu achtergelaten worden maar moet ze naar een container park gebracht worden, volgens de geldende plaatselijke normen.

## 2.6 EMISSIES

Het verbrandingsproces genereert giftige stoffen zoals koolmonoxide, stikstofdioxide en koolwaterstoffen.

De controle over deze stoffen is belangrijk omdat ze kunnen reageren op fotochemische smog en dus op de directe blootstelling aan het zonlicht. Koolmonoxide reageert niet op dezelfde wijze op blootstelling aan het zonlicht, maar moet desondanks als giftig worden beschouwd.

Onze machines zijn uitgerust met emissiebeperkingsystemen voor bovengenoemde stoffen.

## 3. LEER DE MACHINE KENNEN

### 3.1 BESCHRIJVING MACHINE EN BEOOGD GEBRUIK

**Deze machine is een explosiemotor.**

De motor is een toestel waarvan de prestaties, normale werking en levensduur door vele factoren worden bepaald; sommige factoren zijn externe factoren, andere zijn strikt verbonden met de kwaliteit van de gebruikte producten en met de regelmaat van het onderhoud. Hierna wordt bijkomende informatie verstrekt, aan de hand waarvan een bewuster gebruik van uw machine kan worden gemaakt. Eender welk ander gebruik, dat afwijkt van wat hierboven beschreven is, kan gevaarlijk zijn en schade berokkenen aan personen en/of zaken.

**BELANGRIJK** *Het onjuist gebruik brengt verval van zowel de garantie als de aansprakelijkheid van de fabrikant teweeg waardoor de gebruiker zelf verantwoordelijk is voor schade of letsels die hijzelf of anderen oplopen.*

#### 3.1.1 Type gebruiker

Deze machine is bestemd voor gebruik door consumenten, d.w.z. door niet professionele bedieners. Ze is bestemd voor "hobby-gebruik".

### 3.2 VEILIGHEIDSSIGNALLEN

Op de machine staan verschillende symbolen. Hun taak is de bediener te herinneren aan het gedrag dat hij moet aanhouden om de machine met de nodige aandacht en voorzichtigheid te gebruiken. Betekenis van de symbolen:



**LET OP!** De uitlaat kan erg heet zijn. Niet aanraken.



**LET OP!** Vul olie bij tot aan het «MAX»-niveau. Niet bijvullen voorbij het «MAX»-niveau.

### 3.3 IDENTIFICATIE-ETIKET

Schrijf het serienummer (S/n) van uw machine op in de voorziene ruimte van het etiket dat u op de achterkant van de omslag vindt.

### 3.4 ONDERDELEN VAN DE MOTOR

De machine bestaat uit de volgende belangrijkste onderdelen (afb. 1).

- A. Olievuldop met peilstok
- B. Olieaftap-verlengstuk
- C. Carburator
- D. Afdekking van de luchtfilter
- E. Bougiekapje
- F. Serienummer van de motor

### 3.5 OMGEVINGSCONDITIES

De werking van een viertakt verbrandingsmotor wordt beïnvloed door:

- a) **Temperatuur:**
  - Als bij lage temperatuur gewerkt wordt, kunnen er zich moeilijkheden bij een koude start voordoen.
  - Als bij erg hoge temperatuur gewerkt, wordt kunnen er zich moeilijkheden bij een warme start voordoen veroorzaakt door de verdamping van de brandstof in het bakje van de carburator of in de pomp.
  - In ieder geval moet het soort olie aangepast worden aan de gebruikstemperatuur.
- b) **Hoogte:**
  - Het maximale vermogen van een verbrandingsmotor neemt progressief af naarmate de hoogte boven de zeespiegel groter wordt.
  - Wanneer de hoogte aanzienlijk toeneemt, moet u daarom de belasting

op de machine verminderen en bijzonder zware werkzaamheden vermijden.

### 3.6 BRANDSTOF

De goede kwaliteit van de brandstof is onontbeerlijk voor de correcte werking van de motor.

De brandstof moet aan de volgende vereisten voldoen:

- a) Gebruik reine, verse brandstof zonder lood, met minimum 90 octaan;
- b) Gebruik geen brandstof met een ethanolgehalte van meer dan 10%;
- c) Voeg geen olie bij;
- d) Gebruik een stabilisator om het carburatiesysteem te beschermen tegen de vorming van harsafzettingen.

Het gebruik van niet toegestane brandstof leidt tot beschadiging van de onderdelen van de motor en tot verval van de garantie.

**OPMERKING** *Gebruik uitsluitend de brandstof die in de tabel met technische gegevens is aangegeven. Gebruik geen andere soorten brandstof. U mag wel ecologische brandstoffen gebruiken, zoals alkylaatzbenzine. De samenstelling van deze benzine heeft minder invloed op mensen en het milieu. Er zijn geen negatieve effecten gesignaleerd die met het gebruik hiervan in verband kan worden gebracht. In de handel bestaan er echter soorten alkylaatzbenzine, waardoor wij geen nauwkeurige aanwijzingen kunnen verstrekken wat betreft het gebruik ervan.*

### 3.7 OLIE

Gebruik altijd olie van goede kwaliteit, en kies de gradatie in functies van de gebruikstemperatuur.

- Gebruik alleen detergentolie met een kwaliteit van minstens SF-SG.
- Kies de SAE-viscositeitsgraad op basis van de tabel met technische gegevens.
- Het gebruik van multigrad olie kan een groter verbruik in de warme periodes met zich meebrengen, het oliepeil moet dan vaker gecontroleerd worden.
- Meng geen oliesoorten van verschillende merken of met verschillende kenmerken.
- Het gebruik van SAE 30 olie bij temperaturen onder +5°C kan schade aan de motor aanrichten doordat de smering niet voldoende is.

### 3.8 LUCHTFILTER

De efficiëntie van de luchtfilter is cruciaal om te voorkomen dat de motor restjes en stofdeeltjes aanzuigt die er de prestaties en levensduur van zullen verminderen.

- Zorg er voor dat het filterelement vrij van restjes blijft en altijd perfect efficiënt is (par. 6.5).
- Indien nodig moet u het filterelement vervangen door een origineel reserveonderdeel Niet-compatibele filterelementen kunnen de efficiëntie en de levensduur van de motor aantasten.
- Start de motor nooit wanneer het filterelement niet correct gemonteerd is.

### 3.9 BOUGIES

De bougies voor verbrandingsmotoren zijn niet allemaal gelijk.

- Gebruik alleen bougies van het aangegeven type, voorzien van de juiste thermische gradatie.
- Let op de lengte van het draadje; een te lang draadje kan de motor onherstelbaar beschadigen.
- Controleer of de elektroden schoon zijn en de juiste tussenafstand hebben (par. 6.6).

## 4. COMMANDO'S

### 4.1 VERSNELLINGSCOMMANDO

Stelt het aantal toeren van de motor af. Het op de machine gemonteerde versnellingscommando (gewoonlijk een gashendel) is met een kabel verbonden met de motor.

Raadpleeg de gebruikershandleiding van de machine voor het herkennen van de gashendel en de standen ervan, die gewoonlijk met symbolen worden aangegeven, als volgt:

- **FAST**= overeenkomstig de maximale snelheid; voor gebruik tijdens het werk.
- **SLOW**= overeenkomstig de minimale snelheid.

### 4.2 COMMANDO CHOKE

Raadpleeg de Gebruikershandleiding van de machine om het commando Choke te identificeren.

Dit commando veroorzaakt een verrijking van het mengsel, en mag alleen worden gebruikt voor de tijdsduur die strikt noodzakelijk is bij een koude start.

## 5. GEBRUIKSVOORSCHRIFTEN

### 5.1 VÓÓR IEDER GEBRUIK

Het beste is om telkens een aantal controles te verrichten voordat de motor wordt gebruikt, om een goede werking te garanderen.

#### 5.1.1 Controle van het oliepeil

1. Zet de machine horizontaal.
2. Reinig de zone rond de vuldop.
3. Schroef de dop (afb. 2.A) los, reinig het uiteinde van de peilstok (afb. 2.B) en steek die in de olie met de dop rustend op de opening, zoals afgebeeld, zonder hem aan te schroeven:
4. Neem de dop met de peilstok opnieuw weg en controleer of het oliepeil tussen de twee streepjes «MIN» en «MAX» staat.
5. Indien nodig bijvullen met olie van dezelfde soort tot aan het «MAX»-niveau, let erop dat u geen olie naast de vuldop morst
6. Schroef de dop (afb. 2.A) weer volledig vast en verwijder elk spoor van eventueel gemorste olie.

**OPMERKING** *Vul geleidelijk bij door kleine hoeveelheden olie toe te voegen en controleer telkens het bereikte niveau.*

*Niet bijvullen tot over het «MAX»-niveau Een te hoog peil kan volgende problemen veroorzaken:*

- rook bij de uitlaat;
- verzuipen van de bougie of van de luchtfilter, waardoor de motor moeilijk start.

**OPMERKING** *Houdt u aan de aanwijzingen in de tabel met technische gegevens voor de te gebruiken soort olie.*

#### 5.1.2 Controle van de luchtfilter

De efficiëntie van de luchtfilter is een noodzakelijke conditie voor de correcte werking van de motor; start de motor niet wanneer het filterelement ontbreekt of stuk is.

1. Reinig de zone rondom het deksel (afb. 3.A) van de filter.
2. Open het deksel (afb. 3.A) door het verdraaien van de openingsknop (afb. 3.B).

- Controleer de staat van het filterelement (afb. 3.C), dat intact, schoon en in perfect werkende staat moet zijn; zo niet, dan moet u het onderhouden of vervangen (par. 6.5).
- Sluit het deksel door het verdraaien van de openingsknop (afb. 3.A).

### 5.1.3 Brandstof bijvullen

De handelingen om brandstof bij te vullen staan beschreven in de handleiding van de machine en worden hier alleen vermeld.

Om brandstof bij te vullen:

- Draait u de brandstofdop los die u verwijderd.
- Plaats de trechter in de opening.
- Vul de brandstof bij en verwijder de trechter.
- Schroef de dop van het brandstofreservoir na het bijvullen goed dicht en reinig eventuele lekken.

**BELANGRIJK** *Vermijd om brandstof te gieten op de plastic onderdelen van de motor of van de machine om schade aan deze delen te vermijden; reinig onmiddellijk alle sporen van eventueel gemorste brandstof. De garantie dekt geen schade aan plastic onderdelen veroorzaakt door brandstof.*

### 5.1.4 Bougiekapjes

Breng de kapjes (afb. 4.A) van de kabels stevig aan op de bougies (afb. 4.B), en zorg er voor dat er in de kapjes en op de bevestigingspunten van de bougies geen sporen van vuil zijn.

## 5.2 DE MOTOR STARTEN (KOUDE START)

Het opstarten van de motor moet plaatsvinden volgens de werkwijzen aangegeven in de handleiding van de machine; zorg er altijd voor om alle inrichtingen (indien voorzien) los te koppelen die de machine kunnen doen vooruitgaan of de motor kunnen doen stoppen.

- Open het brandstofkraantje op de machine;
- Schakel het choke-commando in;
- Zet de gashendel in de «FAST» stand;
- Activeer de contactsleutel zoals aangegeven in de gebruikershandleiding van de machine.

Na een paar seconden schakel u het choke-commando uit.

## 5.3 DE MOTOR STARTEN (WARMЕ START)

- Zet de gashendel in de «FAST» stand;
- Activeer de contactsleutel zoals aangegeven in de gebruikershandleiding van de machine.

## 5.4 GEBRUIK VAN DE MOTOR TIJDENS HET WERK

Voor een optimale efficiëntie en maximale prestaties van de motor moet u hem op het maximale toerental gebruiken. Hiervoor zet u de gashendel in de «FAST» stand.

**BELANGRIJK** *Werk niet op hellingen van meer dan 20°, om de correcte werking van de motor niet aan te tasten.*

## 5.5 DE MOTOR STOPPEN TIJDENS HET WERK

- Zet de gashendel in de stand «SLOW».
- Laat de motor ten minste 15-20 seconden lang stationair draaien.
- Zet de motor af volgens de aanwijzingen in de handleiding van de machine.

## 5.6 DE MOTOR OP HET EINDE VAN DE WERKZAAMHEDEN STOPPEN

- Zet de gashendel in de stand «SLOW».
- Laat de motor ten minste 15-20 seconden lang stationair draaien.
- Zet de motor af volgens de aanwijzingen in de handleiding van de machine.
- Wanneer de motor is afgekoeld, verwijderd u de kapjes (afb. 4.A) van de bougies en verwijderd u de contactsleutel (indien voorzien).
- Verwijder resten van de motor en in het bijzonder van de zone van de uitlaattemper, om brandgevaar te vermijden.

## 5.7 REINIGING EN OPSLAG

- Gebruik geen waterstralen of hogedrukreinigers om de buitenkant van de motor schoon te maken.
- Gebruik bij voorkeur een perslucht pistool (max. 6 bar) maar vermijd dat er resten en stof binnendringen.
- Stal de machine (met de motor) op een droge, voldoende geventileerde plaats beschermd tegen weersomstandigheden.

## 5.8 LANGDURIGE INACTIVITEIT

Indien u voorziet dat de motor langer dan 30 dagen niet gebruikt zal worden (bijvoorbeeld op het einde van het seizoen), moet u enkele voorzorgen nemen zodat de motor daarna zonder problemen opnieuw in dienst kan worden gesteld.

- Maak de brandstoftank leeg om te vermijden dat er zich bezinsel vormt. Hiertoe schroef u de dop (afb. 5.A) van de beker van de

carburator los en vangt alle brandstof in een geschikt recipiënt op. Daarna moet u er aan denken om de dop (afb. 5.A) opnieuw aan te schroeven en stevig vast te zetten.

- Verwijder de bougies en giet circa 3 cl zuivere motorolie in de gaten van de bougies; vervolgens houdt u de gaten dicht met een oude lap en laat u de startmotor kort draaien om de motor een paar omwentelingen te laten maken en de olie te verspreiden over het binnenoppervlak van de cilinder. Monteer dan de bougies terug, zonder echter de bougiekapjes aan te brengen.

## 6. ONDERHOUD

**⚠ Elke poging om aan het emissiebeperkingsstelsel te knoeien kan het emissieniveau tot boven de wettelijke limiet verhogen. Hieronder wordt verstaan het verwijderen of wijzigen van onderdelen zoals het inlaatsysteem, het brandstofsysteem en het uitlaatsysteem.**

### 6.1 ALGEMEEN

**⚠ De veiligheidsnormen die u tijdens de onderhoudswerkzaamheden moet volgen, staan beschreven in par. 2.4.**

**⚠ Alle controles en onderhoudsinterventies moeten uitgevoerd worden terwijl de machine stilligt en de motor uit staat. Koppel de bougies los en lees de betreffende instructies voordat u met enig reinigings- of onderhoudswerk begint. Trek geschikte kledij, handschoenen en een veiligheidsbril aan vooraleer onderhoudsinterventies uit te voeren.**

- De frequenties en de aard van de interventies zijn samengevat in de “Tabel met onderhoudswerkzaamheden”.
- Het gebruik van niet originele wisselstukken en toebehoren kan negatieve gevolgen hebben op de werking en de veiligheid van de machine. De fabrikant wijst alle aansprakelijkheid af in geval van schade of letsels veroorzaakt door die producten.
- De originele wisselstukken worden geleverd door de geautoriseerde dienstcentra en wederverkopers.

**BELANGRIJK** Alle handelingen voor onderhoud en afstelling die niet in deze handleiding staan beschreven, moeten door uw verkoper of door een gespecialiseerd centrum worden uitgevoerd.

## 6.2 TABEL MET ONDERHOUDSWERKZAAMHEDEN

**BELANGRIJK** Het is de verantwoordelijkheid van de eigenaar van de machine om de onderhoudswerkzaamheden uit te voeren die in de onderstaande tabel staan beschreven.

**BELANGRIJK** Maak hem vaker schoon bij gebruik onder zware omstandigheden of wanneer de lucht sterk verontreinigd is.

**OPMERKING** Bij gebruik van de machine op zeer stoffige ondergronden moeten de filters vaker worden schoongemaakt / vervangen.

Handeling	Na de eerste 5 werkuren	Om de 5 werkuren of na ieder gebruik	Iedere 50 werkuren of op het einde van het seizoen	Iedere 100 werkuren
Controle van het oliepeil (par. 5.1.1)	-	√	-	-
Verversing van de olie <sup>1</sup> (par. 6.3)	√	-	-	√
Reiniging van het aanzuigrooster van de motor (par. 6.4)	-	√	-	-
Controle en reiniging van de luchtfilter <sup>2</sup> (par. 6.5)	-	√	-	-
Vervanging van de luchtfilter	-	-	√	-
Controle van de bougie (par. 6.6)	-	-	√	-
Bougie vervangen (par. 6.6)	-	-	-	√
Controle brandstoffilter <sup>3</sup>	-	-	-	√

<sup>1</sup> Vervang de olie iedere 25 uur als de motor volledig belast of bij hoge temperaturen werkt.

<sup>2</sup> Maak de luchtfilter vaker schoon als de machine in stoffige zones werkt.

<sup>3</sup> Moet in een gespecialiseerd centrum worden gedaan.

### 6.3 DE OLIE VERVERSEN

Houdt u aan de aanwijzingen in de tabel met technische gegevens voor de te gebruiken soort olie.

 **Laat de olie af terwijl de motor nog warm is, maar let erop de hete onderdelen van de motor of de afgelaten olie niet aan te raken.**

Tenzij anders aangegeven in de gebruikershandleiding van de machine moet u voor het vervangen van de olie:

1. Plaats de machine op een vlakke oppervlakte.
2. Een opvangbak onder de verlengpijp zetten (afb. 6.A).
3. Op de splitpen drukken (afb. 6.B);
4. De verlengpijp losmaken van de steun en omlaag brengen;
5. De verlengpijp verbuigen en de olie in een geschikte bak laten lopen;
6. De verlengpijp (afb. 6.A) weer vastmaken aan de steun (afb. 6.C) voordat u de olie weer bijvult.
7. Reinig eventuele olieplekken.

#### **6.4 REINIGING VAN HET AANZUIGROOSTER VAN DE MOTOR**

Het aanzuigrooster moet worden schoongemaakt als de motor koud is.

- Verwijder met behulp van een straal perslucht (afb. 7.A) vuil of verontreinigingen die brand zouden kunnen veroorzaken uit het inlaatrooster van de motor.
- Zorg ervoor dat de luchtinlaten niet verstopt zijn (afb. 7.A).
- Maak de plastic delen schoon met een spons (afb. 7.B) gedrenkt in water en schoonmaakmiddel.

#### **6.5 ONDERHOUD VAN DE LUCHTFILTER**

1. Reinig de zone rondom het deksel (afb. 8.A) van de filter.
2. Open het deksel (afb. 8.A) door het losdraaien van de openingsknop (afb. 8.B).
3. Verwijder het filterelement (afb. 8.C + 8.D).
4. Verwijder het sponzen voorfilter (afb. 8.D) uit de patroon (afb. 8.C).

5. Klop de patroon (afb. 8.C) op een stevige ondergrond en blaas hem met perslucht van binnenuit door om stof en vuil te verwijderen.
6. Was het sponzen voorfilter (afb. 8.D) met water en reinigingsmiddel en laat het drogen in de lucht.

**BELANGRIJK** *Gebruik geen water, benzine, schoonmaakmiddelen of andere hulpmiddelen om de patroon mee te reinigen.*

**BELANGRIJK** *Het sponzen voorfilter (afb. 8.D) mag NIET geolied worden.*

1. Verwijder stof en vuil uit de binnenkant van het filterhuis (afb. 8.E) waarbij u het aanzuigkanaal moet afsluiten met een lap (afb. 8.F) om te voorkomen dat het de motor binnendringt.
2. Verwijder de lap (afb. 8.F), zet het filterelement (afb. 8.D + 8.C) in zijn behuizing en plaats het deksel terug (afb. 8.A).

#### **6.6 CONTROLE EN ONDERHOUD VAN DE BOUGIES**

1. Verwijder de bougies (afb. 9.A) met een pijpsleutel (afb. 9.B).
2. Reinig de elektroden (afb. 9.C) met een metalen borstel om eventuele koolstofaanslag weg te nemen.
3. Controleer de correcte afstand tussen de elektroden (0,6 - 0,8 mm) met een diktemeter (afb. 9.D).
4. Plaats de bougies (afb. 9.A) terug en draai ze met een pijpsleutel goed vast (afb. 9.B).

Vervang de bougies als de elektroden verbrand zijn of als het porselein kapot of gebarsten is.

 **Brandgevaar! De startinstallatie niet controleren als de bougie niet in zijn zitting aangeschroefd is.**

**BELANGRIJK** *Gebruik uitsluitend bougies van het aangegeven type (zie Tabel met technische gegevens).*

## 7. IDENTIFICATIE PROBLEMEN

PROBLEEM	MOGELIJKE OORZAAK	OPLOSSING
1. Startmoeilijkheden	Geen brandstof	Controleren en bijvullen (hst. 5.1.3)
	Oude brandstof en bezinsel in de tank	Maak de tank leeg en giet verse brandstof erin
	Onjuiste startprocedure	Voer het opstarten correct uit (par. 5.2 en par. 5.3)
	Losgekoppelde bougies	Controleer of de bougiekapjes goed zijn aangebracht (par. 5.1.4)
	Natte bougies of elektroden van de bougies vuil of met verkeerde afstanden	Controleren (par. 6.6)
	Verstopte luchtfilter	Controleren en reinigen (par. 6.5)
	Olie niet geschikt voor het seizoen	Vervang door geschikte olie (par. 6.3)
	Verdamping van de brandstof in de carburator (vapor lock) wegens te hoge temperaturen	Wacht enkele minuten en probeer daarna om opnieuw te starten (par. 5.3)
	Verbrandingsproblemen	Neem contact op met een erkend servicecentrum
	Startproblemen	Neem contact op met een erkend servicecentrum
2. Onregelmatige werking.	Elektroden van de bougies vuil of met verkeerde afstanden	Controleren (par. 6.6)
	Bougiekapjes niet goed aangebracht	Controleer of de bougiekapjes goed stevig zijn aangebracht (par. 5.1.4)
	Verstopte luchtfilter	Controleren en reinigen (par. 6.5)
	Verbrandingsproblemen	Neem contact op met een erkend servicecentrum
	Startproblemen	Neem contact op met een erkend servicecentrum
3. Vermogenverlies tijdens het werken	Verstopte luchtfilter	Controleren en reinigen (par. 6.5)
	Verbrandingsproblemen	Neem contact op met een erkend servicecentrum

Mochten de problemen aanhouden na de toepassing van de bovengenoemde remedies, dan dient er contact te worden opgenomen met uw Verkoper.



## INNHALDSFORTEGNELSE

1. GENERELL INFORMASJON .....	1
2. SIKKERHETSBESTEMMELSER.....	1
3. BLI KJENT MED MASKINEN .....	3
3.1 Beskrivelse av maskinen og beregnet bruk.....	3
3.2 Sikkerhetssymboler.....	3
3.3 Merkeetikett .....	3
3.4 Motorkomponenter.....	3
3.5 Miljøbetingelser.....	3
3.6 Drivstoff.....	4
3.7 Olje .....	4
3.8 Luffilter .....	4
3.9 Tennplugger .....	4
4. KONTROLLER .....	4
4.1 Gasskontroll .....	4
4.2 CHOKE-kontroll .....	5
5. BRUKSREGLER.....	5
5.1 Før hver bruk.....	5
5.2 Motorstart (med kald motor).....	5
5.3 Motorstart (med varm motor) .....	5
5.4 Bruk av motoren under arbeidet.....	6
5.5 Motorstopp under arbeidet.....	6
5.6 Stans av motoren etter avsluttet arbeide.....	6
5.7 Rengjøring og lagring .....	6
5.8 Langvarig inaktivitet .....	6
6. VEDLIKEHOLD .....	6
6.1 Generelt .....	6
6.2 Vedlikeholdstabell .....	6
6.3 Skifte av olje.....	7
6.4 rengjøring av motorens innsugingsrist... 7	
6.5 Vedlikehold av luffilteret.....	7
6.6 Kontroll av tennpluggvedlikehold.....	7
7. FEILSØKING .....	8

## 1. GENERELL INFORMASJON

### 1.1 HVORDAN LESE BRUKSANVISNINGEN

Bruksanvisningen har noen avsnitt som inneholder spesielt viktig sikkerhets- eller driftsinformasjon. Disse avsnittene er uthevet på forskjellige måter, og har følgende betydning:

**MERK** eller **VIKTIG** presiserer det som er forklart tidligere for å forhindre at maskinen ødelegges, eller at det oppstår skader.

Symbolet  angir fare. Hvis advarslene ikke overholdes, kan dette medføre personskader eller skader på tredjeparter og/eller ødeleggelser.

### 1.2 REFERANSER

#### 1.2.1 Figurer

Figurene i denne bruksanvisningen er nummerert 1, 2, 3 og så videre. Komponentene angitt i figurene er merket med bokstavene A, B, C, og så videre. En referanse til komponent C i figur 2 er angitt med teksten: "Se fig. 2.C" eller "(Fig. 2.C)". Figurene er veiledende. De faktiske delene kan variere i forhold til det som er vist.

#### 1.2.2 Overskrifter

Bruksanvisningen er oppdelt i kapitler og avsnitt. Tittelen på avsnitt "2.1 Opplæring" er en undertittel til "2. Sikkerhetsnormer". I til Referansene titler og avsnitt angis med forkortelsen kap. eller avsn. og nummerering. Eksempel: "kap. 2" eller "avsn. 2.1".

## 2. SIKKERHETSBESTEMMELSER

### 2.1 OPPLÆRING

 **Les disse anvisningene nøye før bruk av maskinen.**

**⚠ Bli kjent med kontrollene og en riktig bruk av maskinen. Lær deg å stoppe motoren hurtig. Manglende overhold av advarene og instruksjonene kan forårsake brann og/eller alvorlige skader. Ta vare på alle advarene og instruksene for senere konsultasjon.**

- La aldri barn eller andre som ikke kjenner til disse bestemmelsene bruke maskinen. Kommunale bestemmelser kan fastsette en tillatt minstealder for bruk.
- Maskinen må aldri brukes hvis brukeren er trøtt eller ikke føler seg vel, eller har inntatt medisiner, narkotika, alkohol eller andre stoffer som nedsetter refleksene eller oppmerksomheten.
- Husk at føreren eller brukeren er ansvarlig for ulykker som påføres tredjepersoner eller deres eiendom.

## 2.2 KLARGJØRING

### Personlig verneutstyr (PVU)

- Ikke bruk maskinen uten å ha på passende klær.
- Ikke ta på vide klær, lisser, smykker eller andre gjenstander som kan hekte seg fast. Samle opp langt hår og hold deg på sikkerhetsavstand under oppstart.
- Bruk hørselsvern.

### Arbeidsområde/maskin

- Før oppstart av motoren, sjekk at du har slått av alle kontrollene som driver de bevegelige delene av maskinen.

### Forbrenningsmotorer: drivstoff

- Advarsel: drivstoff er meget brannfarlig. Håndteres med forsiktighet!
  - Oppbevar drivstoffet i egnede beholdere.
  - Fyll på drivstoff ved hjelp av en trakt, kun utendørs, og uten å røyke under disse operasjonene.
  - Fyll på før motoren startes. Ikke fjern tanklokket eller fyll på drivstoff når motoren er i gang eller er varm.
  - Ikke start motoren dersom det lekker ut drivstoff, men fjern maskinen fra det området hvor drivstoffet har lekket ut, og fjern drivstoffsøl på maskinen eller bakken umiddelbart
  - Skru tanklokket til drivstoffkannene godt fast.
  - Unngå at klær kommer i kontakt med drivstoffet. Skjer dette, skal klærne skiftes før oppstart av motoren.

## 2.3 UNDER BRUK

### Arbeidsområde

- Ikke bruk maskinen i eksplosjonsfarlige omgivelser, i nærheten av brennbare væsker, gass eller støv. Elektriske kontakter eller mekaniske gnisninger kan generere gnister som kan antenne støv eller damper.
- Ikke start motoren i lukkede områder, hvor farlige karbonmonoksydgasser kan hope seg opp. Motoren skal startes utendørs eller i et godt ventilert område. Husk at avgassene er giftige.
- Hold personer, spesielt barn, og dyr unna arbeidsområdet. Barn må holdes under oppsyn av en voksen.

### Adferd

- Stans motoren og trekk ut tennpluggetten før reparasjon, rengjøring, kontroller eller justeringer (med mindre annet er spesifisert uttrykkelig i instruksjonene).
- Ikke ta på motordeler da disse varmes opp under bruk. Fare for brannskader.

### Bruksbegrensninger

- Ikke bruk maskinen hvis beskyttelsene er utilstrekkelige eller sikkerhetsinnretningene ikke er plassert riktig.
- Ikke koble fra eller manipulere sikkerhetssystemene.
- Ikke endre innstillinger på motoren og ikke la den oppnå overturtall. Hvis motoren drives med for stor omdreiningshastighet, øker risikoen for personskade.
- Ikke bruk startvæske eller andre lignende produkter.
- Ikke la maskinen helle så mye til siden at det lekker drivstoff fra motorens tanklokk.
- Ikke la motoren dreie uten tennplugg.

## 2.4 VEDLIKEHOLD, LAGRING OG TRANSPORT

Regelmessig vedlikehold og riktig lagring bevarer maskinsikkerheten.

**⚠ Skadede deler må byttes ut, aldri repareres. Bruk kun originale reservedeler: bruk av reservedeler som ikke er originale og/eller ikke riktig montert reduserer maskinens sikkerhet og kan medføre ulykker eller personskader. Produsenten fraskriver seg enhver forpliktelse eller ansvar for dette.**

### Vedlikehold

- Dersom tanken må tømmes, skal det skje utendørs og med kald motor.

- For å redusere risikoen for brann, kontrollerer jevnlig at det ikke er lekkasje av olje og/eller drivstoff.

### Lagring

- Maskinen må ikke oppbevares med drivstoff på tanken i rom hvor drivstoffdampen kan nås av åpen ild, gnister eller utsettes for kraftige varmekilder.
- La maskinen avkjøles før den settes innendørs.

### Transport

- Transporter maskinen med tom tank.

## 2.5 MILJØVERN

Miljøvern må være et relevant og prioritert aspekt ved bruk av maskinen, til fordel for den siviliserte sameksistens og miljøet vi lever i.

- Unngå å forstyrre nabolaget.
- Følg nøye lokale forskrifter for avhending av emballasje, oljer, drivstoff, filtre, ødelagte deler eller elementer med stor miljøbelastning; Dette avfallet må ikke kastes med husholdningsavfallet, men kildesorteres og leveres til miljøstasjoner som sørger for resirkulering av materialene.
- Når maskinen ikke skal brukes lenger, må den ikke kastes i naturen, men leveres inn til et innsamlingscenter i henhold til gjeldende kommunale bestemmelser.

## 2.6 UTSLIPP

Forbrenningsprosessen frembringer giftige stoffer slik som karbonmonoksid, nitrogenoksider og hydrokarboner. Det er viktig å kontrollere disse stoffene på grunn av deres evne til å reagere på den fotokjemiske smogen og følgelig på direkte sollys. Karbonoksid reagerer ikke på samme måte på sollys, men den er uansett å betrakte som giftig.

Vår maskiner er utstyrt med systemer som reduserer utslippet av de ovennevnte stoffene.

## 3. BLI KJENT MED MASKINEN

### 3.1 BESKRIVELSE AV MASKINEN OG BEREGNET BRUK

**Denne maskinen er en forbrenningsmotor.** Motoren er en apparatur med en ytelse, driftsregularitet og levetid som avhenger av mange faktorer, noen eksterne og andre nært

knyttet kvaliteten på produktene som benyttes, samt vedlikeholdets regelmessighet. Her i det følgende gjengis noen ekstra opplysninger som gjør det mulig med en mer bevisst bruk av maskinen din. Enhver annen bruk enn oppgitt ovenfor kan være farlig og forårsake skader på personer og/eller gjenstander.

**VIKTIG** *Feil bruk av maskinen fører til bortfall av garantien. Videre heves produsenten fra ethvert ansvar, og det er dermed brukeren som er ansvarlig for utgiftene ved sakskader, personskader eller skader på tredjepersoner.*

### 3.1.1 Brukergruppe

Maskinen er beregnet på ikke profesjonelle brukere. Maskinen er ment til hobbybruk.

### 3.2 SIKKERHETSSYMBOLER

På maskinen finnes ulike symboler. Symbolene skal minne operatøren om riktig fremgangsmåte for forsiktig bruk og med de nødvendige forholdsregler. Symbolenes betydning:



**ADVARSEL!** Eksospotten kan være veldig varm. Ikke rør.



**ADVARSEL!** Fyll på olje helt til «MAX» nivå. Fyll ikke på over nivået «MAX».

### 3.3 MERKEETIKETT

Skriv serienummeret (S/n) til din maskin på etiketten bak på omslaget.

### 3.4 MOTORKOMPONENTER

Maskinen består av følgende hovedkomponenter (fig. 1).

- Lokk for påfylling av olje med peilepinne
- Oljens avløpsrør
- Forgasser
- Lufffilterets lokk
- Tennpluggette
- Motorens registreringsnummer

### 3.5 MILJØBETINGELSER

En endotermisk firetaktsmotors virkemåte påvirkes av:

- Temperatur:**
  - Drift ved lav temperatur kan innebære vanskeligheter med kaldstart.

- Drift ved svært høye temperaturer innebærer risiko for vanskeligheter med varmstart på grunn av fordampning av drivstoff i forgasserens flottorkammer eller i pumpen.
- Det er nødvendig å tilpasse oljetypen til brukstemperaturen.

#### b) Høyde over havet:

- Den maksimale effekten til en endotermisk motor synker gradvis med økende høyde over havet.
- Dersom høyden øker betraktelig, er det derfor nødvendig å redusere belastningen på maskinen, for slik å unngå spesielt tyngende arbeid.

### 3.6 DRIVSTOFF

God kvalitet ved drivstoffet er grunnleggende for at motoren skal fungere på riktig måte.

Drivstoffet må oppfylle følgende vilkår:

- Bruk ren, fersk, blyfri bensin, med minimum 90 oktaner
- Ikke bruk drivstoff med en etanolprosent som overskrider 10 %.
- Ikke fyll på olje
- For å beskytte drivstoffsystemet mot harpiksrester, må man bruke en drivstoffstabilisator.

Bruk av drivstoff som ikke er godkjent gjør skade på motorkomponentene og dekkes ikke av vilkårene for garantien.

**MERK** *Bruk kun drivstoffet som er spesifisert i den tekniske datatabellen. Ikke bruk andre typer drivstoff. Det er mulig å bruke miljøbensiner, som for eksempel alkylatbensin. Sammensetningen av denne bensinen har en redusert miljøbelastning på mennesker og miljø. Det er ikke rapportert om negative virkninger knyttet til bruk av miljøbensiner. Det finnes imidlertid alkylatbensintyper i salg som det ikke er mulig å angi nøyaktige bruksanvisninger for.*

### 3.7 OLJE

Bruk alltid olje av god kvalitet, og velg gradering avhengig av brukstemperaturen.

- Bruk kun rensende olje av en kvalitet som ikke er lavere enn SF-SG.
- Velg viskositetsgraden SAE basert på følgende tekniske datatabell.

- Bruk av multigradolje kan medføre større forbruk i varme perioder, derfor må oljenivået sjekkes oftere.
- Ikke bland oljer med forskjellige merker eller egenskaper.
- Bruk av SAE 30-olje ved temperaturer lavere enn +5°C kan føre til skader på motoren på grunn av utilstrekkelig smøring.

### 3.8 LUFTFILTER

Luftfilterets effektivitet er avgjørende for å hindre at smuss og fint støv suges opp av motoren og dermed reduserer prestasjonen og levetiden.

- Hold filterelementet fritt for smuss og sørg alltid for maksimal effektivitet (avsn. 6.5).
- Skift ut filterelementet med original reservedel om nødvendig; filterelementer som ikke er kompatible kan svekke motorens effektivitet og levetid.
- Start aldri motoren uten å ha montert filterelementet på korrekt måte.

### 3.9 TENNPLUGGER

De endotermiske motorenes tennplugger er ikke alle like.

- Bruk kun tennplugger av angitt type, med riktig termisk gradering.
- Vær oppmerksom på gjengenes lengde; gjenger av større lengde skader motoren uopprettelig.
- Kontroller rengjøringen av elektrodene og den korrekte avstanden mellom disse (avsn. 6.6).

## 4. KONTROLLER

### 4.1 GASSKONTROLL

Regulerer motorens turtall. Gasskontrollen (normalt sett en spak), som er montert på maskinen, er koblet til motoren med en kabel.

Rådfør maskinens bruksanvisning for identifisering av gasskontrollspaken og posisjonene, normalt sett merket med symboler, som samsvarer med :

- **FAST** = (RASK) samsvarer med maskimalt omdreiningstall; som brukes under arbeid.
- **SLOW** = (SAKTE) som samsvarer med minium omdreiningstall.

## 4.2 CHOKE-KONTROLL

Rådfør maskinens bruksanvisning for å identifisere Choke-kontrollen.

Denne gir en rikere blanding og må kun benyttes i tiden som er helt nødvendig ved start med kald motor.

## 5. BRUKSREGLER

### 5.1 FØR HVER BRUK

Før hver bruk av motoren er det tilrådelig å utføre en rekke kontroller med sikte på å sikre regelmessig drift.

#### 5.1.1 Kontroll av oljenivå

1. Sett maskinen på et flatt underlag.
2. Rengjør området rundt påfyllingslokket.
3. Skru av lokket (fig. 2.A), rengjør enden av peilepinnen (fig. 2.B) og før denne inn mens du legger lokket på åpningen som vist i figuren, uten å skru det av.
4. Dra på ny ut lokket med pinnen, og kontroller at oljenivået befinner seg mellom de to hakkene «MIN» og «MAX».
5. Etterfyll om nødvendig med olje av samme type inntil du når «MAX»-nivået, og pass på at du ikke tømmer olje utenfor påfyllingshullet.
6. Skru lokket godt på (fig. 2.A) og fjern eventuelle spor av oljesøl.

**MERK** Fyll på gradvis med små mengder olje og sjekk det nådde nivået hver gang. Ikke fyll over «MAX» Et nivå som er for høyt kan forårsake:

- røyk ved utløpet;
- begroing av tennpluggen eller luftfilteret med påfølgende vanskeligheter med å starte.

**MERK** For oljetypen som skal brukes, følg anvisningene angitt i den tekniske datatabellen.

#### 5.1.2 Kontroll av luftfilteret

Luftfilterets effektivitet er avgjørende for korrekt funksjon av motoren; ikke start motoren dersom det filtrerende elementet mangler eller er ødelagt.

1. Rengjør området rundt filterdekselet (fig. 3.A).
2. Åpne lokket (fig. 3.A) ved å dreie på håndtaket (fig. 3.B).

3. Kontroller at filterelementet er i god stand (fig. 3.C), at det er helt, rent og har optimal effektivitet; i motsatt fall sørg for vedlikehold eller utskiftning av filterelementet (se 6.5).
4. Lukk lokket igjen ved å dreie på håndtaket (fig. 3.A).

#### 5.1.3 Etterfylling av drivstoff

Etterfyllingsoperasjonene er beskrevet i maskinmanualen og blir her kun nevnt.

For å etterfylle drivstoffet:

1. Skru av korken til tanken og legg den bort.
2. Sett inn trakten.
3. Fyll på med drivstoff og ta deretter bort trakten.
4. Stram tanklokket godt og tørk opp eventuelt drivstoffsøl etterpå.

**VIKTIG** Unngå å helle drivstoff på motorens eller maskinens plastdeler for å unngå å skade disse, og fjern umiddelbart alle spor av drivstoff som eventuelt har blitt sølt. Garantien dekker ikke skader på plastdelene som er forårsaket av drivstoffet.

#### 5.1.4 Tennplugg hetter

Koble kablenes hetter (fig. 4.A) godt til tennpluggene (fig. 4.B) og sørg for at det ikke er tegn til skitt inne i hettene eller på tennpluggenes endepunkter.

### 5.2 MOTORSTART (MED KALD MOTOR)

Oppstart av motoren skal alltid skje i samsvar med måtene angitt i motorens instruksjonshåndbok, mens enhver anordning (hvis beregnet) som er i stand til å få maskinen til å bevege seg fremover eller til å stanse motoren, frakobles.

1. Åpne drivstoffkranen på maskinen;
2. Koble inn choke-kontrollen;
3. Før akselerasjonsspaken i posisjon «FAST» (RASK);
4. Drei tenningsnøkkelen som beskrevet i bruksanvisningen.

Etter noen sekunder skal choke-kontrollen kobles fra.

### 5.3 MOTORSTART (MED VARM MOTOR)

1. Før akselerasjonsspaken i posisjon «FAST» (RASK);
2. Drei tenningsnøkkelen som beskrevet i bruksanvisningen.

## 5.4 BRUK AV MOTOREN UNDER ARBEIDET

For å optimalisere motorens yteevne, skal den brukes med maksimal omdreining som oppnås ved å stille spaken i «FAST» (RASK) posisjon.

**VIKTIG** *Ikke arbeid i skråninger med større helning enn 20° for ikke å påvirke motorens korrekte funksjon.*

## 5.5 MOTORSTOPP UNDER ARBEIDET

1. Sett akselerasjonsspaken i «SLOW» (SAKTE) posisjon.
2. La motoren gå på minimum omdreining i minst 15-20 sekunder.
3. Stans motoren i samsvar med måtene angitt i maskinens bruksanvisning.

## 5.6 STANS AV MOTOREN ETTER AVSLUTTET ARBEIDE

1. Sett akselerasjonsspaken i «SLOW» (SAKTE) posisjon.
2. La motoren gå på minimum omdreining i minst 15-20 sekunder.
3. Stans motoren i samsvar med måtene angitt i maskinens bruksanvisning.
4. Med kald motor tas hettene (fig. 4.A) av tennpluggene og tenningsnøkkelen tas ut (hvis dette er forutsett).
5. Fjern alle rester av smuss fra motoren, og særlig fra området til lydporten i utløpspunktet, for å redusere risikoen for brann.

## 5.7 RENGJØRING OG LAGRING

- Ikke bruk vannstråler eller trykkdyser til rengjøring av motorens ytre deler.
- Bruk fortrinnsvis en trykkluftpistol (maks. 6 bar), og unngå at støv og skitt trenger inn i de indre delene.
- Sett maskinen (og motoren) på et tørt sted, beskyttet mot vær og vind og med tilstrekkelig lufting.

## 5.8 LANGVARIG INAKTIVITET

Dersom det planlegges en lengre periode, på over 30 dager, uten bruk av motoren (for eksempel ved sesongslutt), er det nødvendig å ta visse forholdsregler for å legge til rette for senere drift.

- For å unngå dannelse av avsetninger på innsiden, tøm drivstofftanken ved å skru løs

lokket (fig. 5.A) på drivstoffbeholderen og samle opp alt drivstoffet i en egnet kanne. Når denne operasjonen er utført, husk å sette på lokket (fig. 5.A) igjen og skru det helt fast.

- Fjern tennpluggene og plasser ca. 3 cl ren motorolje i tennplugghullet, hold deretter hullet lukket med en fille og betjen starteren for å la motoren utføre noen omdreininger og fordele oljen på sylindrens indre overflate. Til slutt, monter tilbake tennpluggene uten å koble til kabelhettene.

## 6. VEDLIKEHOLD

**⚠** *Ethvert forsøk på å tukle med kontrollsystemet av utslipp, kan føre til en økning av utslippsnivået som overskrider det lovgitte nivået. Dette gjelder fjerning eller endring på deler slik som innsugingssystemet, strømnanlegget og avløpsanlegget.*

### 6.1 GENERELT

**⚠** *Sikkerhetsforskriftene som skal følges under vedlikeholdsoperasjoner er beskrevet i avsn. 2.4.*

**⚠** *Alle kontroller og vedlikeholdsinngrep skal gjennomføres med stillestående maskin og avslått motor. Koble fra tennpluggene og les bruksanvisningene før noen form for rengjøring, vedlikehold eller reparasjon igangsettes. Ta på egnede klær, vernehansker og briller før vedlikehold utføres.*

- Hyppighet og inngrepstype oppsummeres i "vedlikeholdstabell".
- Bruk av uoriginale reservedeler og tilbehør kan ha negativ påvirkning på maskinens funksjon og sikkerhet. Produsenten frasier seg ethvert ansvar ved skader som skyldes ovennevnte produkter.
- Originale reservedeler leveres av serviceverksteder og autoriserte forhandlere.

**VIKTIG** *Alle vedlikeholds- og justeringsoperasjoner som ikke beskrives i denne bruksanvisningen skal utføres av din forhandler eller et spesialverksted.*

### 6.2 VEDLIKEHOLDSTABELL

**VIKTIG** *Det er ansvaret til maskinens eier å utføre vedlikeholdsarbeidet som beskrevet i skjemaet nedenfor.*

**VIKTIG** Rengjøres oftere hvis maskinen arbeider under spesielt vanskelige forhold eller hvis det er mye skitt i luften.

**MERK** Filtrene må rengjøres / skiftes ut ofte hvis maskinen arbeider på veldig støvete bakke.

Operasjon	Etter de første 5 timene	Hver 5. time eller etter hver bruk	Hver 50. time eller ved sesongslutt	Hver 100. time
Kontroll av oljenivå (avsn. 5.1.1)	-	✓	-	-
Skifte av olje (avsn. 6.3)	✓	-	-	✓
Rengjøring av motorens innsugingsrist (avsn. 6.4)	-	✓	-	-
Kontroll og rengjøring av luftfilter <sup>2</sup> (avsn. 6.5)	-	✓	-	-
Utskifting av luftfilteret	-	-	✓	-
Kontroll av tennplugg (avsn. 6.6)	-	-	✓	-
Skifte av tennplugg (avsn. 6.6)	-	-	-	✓
Kontroll av drivstoffilteret <sup>3</sup>	-	-	-	✓

<sup>1</sup> Skift olje hver 25. time hvis motoren arbeider med full belastning eller ved høye temperaturer.

<sup>2</sup> Rengjør luftfilteret hyppigere dersom maskinen arbeider på støvete områder.

<sup>3</sup> Må utføres i et spesialverksted.

### 6.3 SKIFTE AV OLJE

For oljetypen som skal brukes, følg anvisningene angitt i den tekniske datatabellen.

**⚠ Foreta tømning av olje med varm motor, og pass på å ikke berøre motorens varme deler eller den uttømte oljen.**

For å skifte olje er det nødvendig å, med mindre det står annet beskrevet i maskinens bruksanvisning:

1. Parker maskinen på et flatt underlag.
2. Plasser en beholder i samsvar med forlengelsesslangen (fig. 6.A);
3. Trykk på saksespilten (fig. 6.B);

4. Koble forlengelsesslangen fra støtteenheten ved å trykke den ned;
5. Bøy forlengelsesslangen og la oljen renne ned i en egnet beholder;
6. Fest forlengelsesslangen (fig. 6.A) til støtteenheten igjen (fig. 6.C), før du fyller på olje.
7. Tørk opp eventuelt oljesøl.

### 6.4 RENGJØRING AV MOTORENS INNSUGINGSRIST

Rengjøring av eksospotten må utføres med kald motor.

- Med bruk av lufttrykkstråle (fig. 7.A) fjernes all skitt og støv, som kan føre til brann, fra motorens innsugingsrist.
- Sørg for at luftinntakene ikke er tette (fig. 7.A).
- Rengjør plastdelene med en klut (fig. 7.D) fuktet med vann og rengjøringsmiddel.

### 6.5 VEDLIKEHOLD AV LUFTFILTERET

1. Rengjør området rundt filterdekselet (fig. 8.A).
2. Åpne lokket (fig. 8.A) ved å dreie på håndtaket (fig. 8.B).
3. Fjern det filtrerende elementet (Fig. 8.C + 8.D).
4. Fjern forfilteret av svamp (fig. 8.D) fra patronen (fig. 8.C).
5. Slå patronen (fig. 8.C) mot en hard overflate og blås trykkluft på siden for å fjerne støv og skitt.
6. Rengjør forfilteret av svamp (fig. 8.D) med vann og vaskemiddel og la det deretter lufttørke.

**VIKTIG** For rengjøring av patronen, må man ikke bruke vann, bensin, vaskemiddel eller annet.

**VIKTIG** Forfilteret av (fig. 8.D) svamp må IKKE smøres med olje.

1. Rengjør filterhuset innvendig (fig. 8.E) for støv og skitt. Sørg for at innsugingsrøret er slukket med et stoffstykke (fig. 8.F) for å unngå at det ikke kommer inn i motoren.
2. Fjern stoffstykket (fig. 8.F), fest filterelementet (fig. 8.D + 8.C) i huset og lukk igjen lokket (fig. 8.A).

### 6.6 KONTROLL AV TENNPLUGGVEDLIKEHOLD

1. Demonter tennpluggene (fig. 9.A) med en pipenøkkel (fig. 9.B).
2. Rengjør elektrodene (fig. 9.C) med en metallbørste, og fjern eventuelle kullavsetninger.

3. Kontroller med en sensor (fig. 9.D) den korrekte avstanden mellom elektrodene (0,6 - 0,8 mm).
4. Monter tennpluggen tilbake igjen (fig. 9.A) og skru dem helt fast med en pipenøkkel (fig. 9.B).

Skift tennpluggen hvis elektrodene er brent eller porselenet er skadet eller ødelagt.

 **Brannfare! Ikke utfør kontroller av tenningsanlegget uten av tennpluggen er skrudd fast til plassen sin.**

**VIKTIG** Bruk kun tennplugger av angitt type (se tabellen med tekniske data).

## 7. FEILSØKING

PROBLEM	MULIG ÅRSAK	LØSNING
1. Startvansker	Drivstoff mangler	Kontroller og etterfyll (kap. 5.1.3)
	Gammelt drivstoff eller avsetninger i tanken	Tøm tanken og fyll på nytt drivstoff
	Oppstartsprosedyre ikke korrekt	Utfør korrekt oppstart (avsn. 5.2 og avsn. 5.3)
	Tennpluggen som er koblet fra	Kontroller at hettene er godt festet (avsn. 5.1.4)
	Våte tennplugger, skitne elektroder eller uegnet avstand	Kontroller (avsn. 6.6)
	Luftfilter tilstoppet	Kontroller og rengjør (avsn. 6.5)
	Oljen er uegnet for årstiden	Bytt ut med en egnet olje (avsn. 6.3)
	Fordampning av drivstoff i forgasseren (vapor lock) grunnet høye temperaturer	Vent et par minutter og forsøk å starte på nytt (avsn. 5.3)
	Problemer med forgasseren	Kontakt et autorisert servicesenter
2. Uregelmessig funksjon.	Startproblemer	Kontakt et autorisert servicesenter
	Tennpluggenes elektroder er skitne eller avstanden uegnet	Kontroller (avsn. 6.6)
	Tennpluggenes hetter er feil festet	Kontroller at hettene er innført på en stabil måte (avsn. 5.1.4)
	Luftfilter tilstoppet	Kontroller og rengjør (avsn. 6.5)
	Problemer med forgasseren	Kontakt et autorisert servicesenter
3. Tap av effekt under arbeidet	Startproblemer	Kontakt et autorisert servicesenter
	Luftfilter tilstoppet	Kontroller og rengjør (avsn. 6.5)
	Problemer med forgasseren	Kontakt et autorisert servicesenter

Hvis problemene fortsetter etter at du har utført disse forbedringsforslagene, må du ta kontakt med forhandleren.

**SPIS TREŚCI**

1. OGÓLNE INFORMACJE .....	1
2. ZASADY BEZPIECZEŃSTWA .....	2
3. ZAPOZNANIE SIĘ Z MASZYNĄ.....	3
3.1 Opis maszyny i przeznaczenie .....	3
3.2 Oznakowanie bezpieczeństwa .....	4
3.3 Tabliczka identyfikacyjna.....	4
3.4 Komponenty silnika .....	4
3.5 Warunki środowiskowe.....	4
3.6 Paliwo .....	4
3.7 Olej .....	4
3.8 Filtr powietrza.....	4
3.9 Świece zapłonowe .....	5
4. ELEMENTY STERUJĄCE .....	5
4.1 Element sterujący regulacją obrotów silnika .....	5
4.2 Element sterujący SSANIEM.....	5
5. ZASADY OBSŁUGI.....	5
5.1 Przed każdym użyciem .....	5
5.2 Rozruch silnika (na zimno) .....	6
5.3 Rozruch silnika (na ciepło) .....	6
5.4 Używanie silnika podczas pracy.....	6
5.5 Wyłączanie silnika podczas pracy.....	6
5.6 Zatrzymanie silnika po zakończeniu pracy .....	6
5.7 Czyszczenie i garażowanie .....	6
5.8 Długi postój .....	6
6. KONSERWACJA .....	7
6.1 Informacje ogólne .....	7
6.2 Tabela konserwacji.....	7
6.3 Wymiana oleju .....	7
6.4 czyszczenie kratki zasysania silnika .....	8
6.5 Konserwacja filtra powietrza.....	8
6.6 Kontrola i konserwacja świec .....	8
7. IDENTYFIKACJA USTEREK .....	9

**1. OGÓLNE INFORMACJE****1.1 JAK POSŁUGIWAĆ SIĘ INSTRUKCJĄ OBSŁUGI**

W tekście instrukcji, niektóre paragrafy zawierające szczególnie ważne informacje dotyczące bezpieczeństwa lub funkcjonowania maszyny są wyszczególnione na różne sposoby, według następujących zasad:

**INFORMACJA** lub **WAŻNE** wskazuje na dokładne wyjaśnienia lub inne zagadnienia dotyczące omówionej wcześniej kwestii pozwalające zapobiec uszkodzeniu maszyny lub wyrządzeniu szkód.

Symbol  wskazuje na niebezpieczeństwo. Niezastosowanie się do tego ostrzeżenia może spowodować obrażenia ciała użytkownika lub osób trzecich i/lub spowodować szkody materialne.

**1.2 ODNIESIENIA****1.2.1 Rysunki**

Rysunki zamieszczone w niniejszej instrukcji obsługi ponumerowano cyframi 1, 2, 3 itd. Komponenty zilustrowane na rysunkach oznaczono literami A, B, C itd. Odniesienie do komponentu C na rysunku 2 jest oznaczone zapisem: "Zob rys. 2.C" lub tylko "(Rys. 2.C)". Ilustracje mają charakter poglądowy. Komponenty w rzeczywistości mogą różnić się od ich ilustracji.

**1.2.2 Tytuły**

Podręcznik podzielony jest na rozdziały i paragrafy. Tytuł paragrafu "2.1 Szkolenie" jest podtytułem "2. Zasady bezpieczeństwa". Odniesienia do tytułów lub paragrafów są oznaczone skrótem rozdz. lub par. oraz jednoznacznie numerem. Przykład: „rozd. 2” lub „par. 2.1”.

## 2. ZASADY BEZPIECZEŃSTWA

### 2.1 SZKOLENIE

 **Dokładnie przeczytać treść niniejszej instrukcji przed włączeniem maszyny.**

 **Należy dokładnie zapoznać się z systemem sterowania i właściwym sposobem użytkowania maszyny. Należy nauczyć się szybko wyłączać silnik. Nieprzestrzeganie ostrzeżeń i instrukcji może spowodować pożary i/lub ciężkie zranienia. Zachować wszystkie ostrzeżenia i wskazówki, aby móc zapoznać się z nimi w przyszłości.**

- W żadnym razie nie należy pozwolić, aby maszyna była użytkowana przez dzieci i osoby nieposiadające wystarczającej wiedzy na temat instrukcji obsługi. Miejscowe przepisy mogą określić najniższą granicę wieku dla użytkowników.
- Nigdy nie należy użytkować maszyny, jeśli użytkownik czuje się źle lub jest zmęczony lub po zażyciu leków, pod wpływem narkotyków, alkoholu lub innych substancji, które mogą zaburzyć jego refleksy lub uwagę.
- Należy pamiętać, że operator lub użytkownik jest odpowiedzialny za wypadki i nieoczekiwane wydarzenia, które mogą zaistnieć wobec innych osób lub ich własności.

### 2.2 CZYNNOSCI WSTĘPNE

#### **Środki ochrony indywidualnej (ŚOI)**

- Przed rozpoczęciem pracy z maszyną należy obowiązkowo założyć odpowiednią odzież.
- Nie nosić luźnej odzieży, sznurowadeł, biżuterii i innych przedmiotów, które mogą zostać wciągnięte przez maszynę związać długie włosy i zachowywać bezpieczną odległość podczas włączania.
- Założyć słuchawki chroniące przed hałasem.

#### **Obszar roboczy / Maszyna**

- Przed włączeniem silnika należy upewnić się, że wyłączono wszystkie elementy sterowania służące do włączania ruchomych elementów maszyny.

#### **Silnik o zapłonie iskrowym: paliwo**

- Ostrzeżenie: paliwo jest wysoce łatwopalne. Należy postępować z nim ostrożnie!
  - Paliwo należy przechowywać w odpowiednich pojemnikach.

- Paliwo należy wlewać lub uzupełniać przez lejek, wyłącznie na zewnątrz pomieszczeń. Podczas tej czynności obowiązuje zakaz palenia tytoniu.
- Paliwo należy włąć przed włączeniem silnika. Nie odkręcać korka wlewu i nie wlewać paliwa, gdy silnik jeszcze pracuje lub jest gorący.
- Jeżeli paliwo wylewa się, nie włączać silnika. Należy odsunąć maszynę od miejsca tankowania i dokładnie usunąć wszelkie wycieki oraz ślady paliwa na podłożu lub na maszynie
- Starannie dokręcić korek zbiornika na paliwo.
- Unikać kontaktu paliwa z odzieżą. W razie zabrudzenia należy zmienić odzież przed włączeniem silnika.

### 2.3 PODCZAS UŻYCIA

#### **Obszar roboczy**

- Nie używać maszyny na obszarze zagrożonym wybuchem, w obecności łatwopalnych cieczy, gazów lub pyłów. Styki elektryczne lub tarcia mechaniczne mogą generować iskry powodujące zapalenie się pyłu lub gazu.
- Nie włączać silnika w zamkniętych pomieszczeniach, w których mogą gromadzić się niebezpieczne opary tlenu węgla. Urządzenie należy włączać na zewnątrz lub w pomieszczeniach z dobrą wentylacją. Należy pamiętać, że spaliny są toksyczne.
- Oddalić z miejsca pracy osoby postronne, dzieci i zwierzęta. Dzieci powinny się znajdować pod opieką drugiej osoby dorosłej.

#### **Sposób postępowania**

- Przed wykonaniem napraw, czyszczenia, kontroli lub regulacji należy wyłączyć silnik i odłączyć przewód świecy zapłonowej (o ile w instrukcji nie wskazano inaczej).
- Nie dotykać elementów silnika, które podczas pracy osiągają wysoką temperaturę. Ryzyko oparzenia.

#### **Ograniczenia w użytkowaniu**

- Nie używać maszyny, jeśli zastosowane osłony okazały się niewystarczające lub gdy zabezpieczenia nie są poprawnie ustawione.
- Nie odłączać i nie zmieniać zainstalowanych zabezpieczeń.
- Nie zmieniać regulacji silnika i nie doprowadzać do jego przegrzania. Ryzyko dla bezpieczeństwa osób zwiększa się, gdy silnik pracuje na zbyt wysokich obrotach.
- Nie używać cieczy ułatwiających rozruch ani innych tym podobnych preparatów.

- Nie przechylać maszyny na bok do tego stopnia, by z korka zbiornika silnika wyciekło paliwo.
- Nie włączać silnika bez świecy.

## 2.4 KONSERWACJA, GARAŻOWANIE I TRANSPORT

Należy zapewnić systematyczną konserwację maszyny oraz garażować ją w bezpiecznych warunkach.

**⚠ Komponenty uszkodzone lub zużyte należy wymieniać, a nie naprawiać. Należy używać wyłącznie oryginalnych części zamiennych: stosowanie nieoryginalnych i/ lub nieprawidłowo zamontowanych części zagraża bezpieczeństwu maszyny, może spowodować wypadek lub urazy ciała, a także zwalnia Producenta z wszelkich obowiązków i odpowiedzialności.**

### Konserwacja

- W razie konieczności opróżnienia zbiornika czynność tę należy wykonać na zewnątrz pomieszczeń i po schłodzeniu silnika.
- Aby ograniczyć ryzyko pożaru należy systematycznie sprawdzać, czy nie występują wycieki oleju i/lub paliwa.

### Magazynowanie

- Nie pozostawiać paliwa w zbiorniku, jeśli maszyna jest garażowana w budynku, w którym opary paliwa mogą mieć kontakt z nieosłoniętym ogniem, iskrami lub źródłami ciepła.
- Przed wprowadzeniem maszyny do zamkniętego garażu należy ją schłodzić.

### Transport

- Maszynę należy transportować bez paliwa w zbiorniku.

## 2.5 OCHRONA ŚRODOWISKA

Ochrona środowiska odgrywa ważną i priorytetową rolę podczas użytkowania maszyny. Powinno się ono odbywać z poszanowaniem zasad współżycia społecznego i w trosce o otaczające środowisko.

- Unikać sytuacji zakłócania spokoju otoczenia.
- Przestrzegać skrupulatnie lokalnych przepisów dotyczących utylizacji opakowań, olejów, paliwa, filtrów, zniszczonych części, czy jakichkolwiek innych elementów zanieczyszczających środowisko; odpady te nie mogą być wyrzucane do śmieci, ale muszą być oddzielone i składowane w odpowiednich punktach

selektywnego gromadzenia odpadów, które przeprowadzą utylizację tych materiałów.

- Po ostatecznym zaprzestaniu używania maszyny, nie porzucać jej w środowisku, lecz zwrócić się do punktu selektywnego gromadzenia odpadów, zgodnie z obowiązującymi lokalnymi przepisami.

## 2.6 EMISJA

Proces spalania powoduje wytwarzanie substancji toksycznych, takich jak tlenek węgla, tlenki azotu i węglowodory. Kontrola takich substancji jest istotna, ponieważ mogą one wchodzić w reakcję ze smogiem fotochemicznym oraz reagować na bezpośrednie działanie promieni słonecznych. Tlenek węgla nie reaguje na światło słoneczne, ale należy uważać go za gaz toksyczny.

Nasze maszyny wyposażone są w systemy redukcji emisji wskazanych wyżej substancji.

## 3. ZAPOZNANIE SIĘ Z MASZYNĄ

### 3.1 OPIS MASZYN I PRZEZNACZENIE

#### Przedmiotową maszynę wyposażono w silnik o zapłonie iskrowym.

Silnik jest urządzeniem, którego osiągi, prawidłowe działanie i żywotność eksploatacyjna zależy od wielu czynników, tak zewnętrznych, jak i ściśle związanych z jakością wykorzystywanych produktów i należytą konserwacją. Poniżej zamieszczono kilka dodatkowych informacji pozwalających na świadome korzystanie z zakupionej maszyny. Jakikolwiek inne zastosowanie odbiegające od powyżej opisanego może okazać się niebezpieczne i spowodować szkody dla osób i/lub mienia.

**WAŻNE** *Niewłaściwe użytkowanie maszyny prowadzi do utraty gwarancji i zwalnia producenta od wszelkiej odpowiedzialności, obciążając użytkownika wszelkimi zobowiązaniami wynikającymi ze szkód lub obrażeń ciała własnych lub wobec osób trzecich.*

#### 3.1.1 Typologia użytkowników

Niniejsze urządzenie jest przeznaczone do użytku przez konsumentów, czyli nieprofesjonalnych operatorów. Niniejsze urządzenie przeznaczone jest „do użytku hobbystycznego”.

### 3.2 OZNAKOWANIE BEZPIECZEŃSTWA

Na maszynie zamieszczono różnego rodzaju symbole. Ich zadaniem jest przypomnienie użytkownikowi o konieczności zachowania ostrożności i uwagi podczas korzystania z maszyny. Znaczenie symboli:



**OSTRZEŻENIE!** Tłumik może być bardzo gorący. Nie dotykać.



**OSTRZEŻENIE!** Uzpełnić olej do osiągnięcia poziomu «MAX». Nie uzupełniać oleju powyżej poziomu «MAX».

### 3.3 TABLICZKA IDENTYFIKACYJNA

Numer fabryczny (S/n) maszyny należy wpisać w specjalnym polu z tyłu okładki.

### 3.4 KOMPONENTY SILNIKA

Maszyna składa się z następujących głównych komponentów (rys. 1).

- A. Korek wlewu oleju ze wskaźnikiem poziomu
- B. Rurka przedłużająca spustu oleju
- C. Gaźnik
- D. Pokrywa filtra powietrza
- E. Nasadka świecy
- F. Numer fabryczny silnika

### 3.5 WARUNKI ŚRODOWISKOWE

Na działanie czterosuwowego silnika spalinowego wpływa:

- a) **Temperatura:**
  - W czasie pracy w niskich temperaturach mogą zaistnieć trudności z rozruchem na zimno.
  - W czasie pracy w bardzo wysokich temperaturach mogą wystąpić trudności z rozruchem na gorąco, spowodowane wyparowaniem paliwa ze zbiornika gaźnika lub pompy.
  - W każdym przypadku typ oleju należy dostosować do temperatury roboczej.
- b) **Wysokość n.p.m.:**
  - Maksymalna moc silnika spalinowego zmniejsza się progresywnie wraz ze wzrostem wysokości nad poziomem morza.
  - Zwiększając znacznie wysokość, należy zatem zmniejszyć obciążenie maszyny, unikając prac szczególnie ciężkich.

### 3.6 PALIWO

Dobra jakość paliwa jest niezbędna do prawidłowego funkcjonowania silnika.

Paliwo musi spełniać następujące wymagania:

- a) Stosować czystą, świeżą benzynę, bezołowiową, o liczbie oktanowej minimum 90;
- b) Nie stosować paliwa o procentowej zawartości etanolu przekraczającej 10%;
- c) Nie dolewać oleju;
- d) W celu ochrony układu paliwowego przed tworzeniem się osadów żywicznych, dodać stabilizator paliwa.

Stosowanie niedozwolonego paliwa prowadzi do uszkodzenia elementów silnika i powoduje utratę gwarancji.

**INFORMACJA** *Używać wyłącznie paliwo wskazane w tabeli danych technicznych. Nie używać innego rodzaju paliwa. Istnieje możliwość używania paliw ekologicznych, na przykład benzyny alkilowej, która jest mniej szkodliwa dla osób i środowiska. Nie zaobserwowano negatywnych skutków używania tego typu paliw. Niemniej jednak w sprzedaży dostępne są pewne rodzaje benzyny alkilowej, których dokładne zalecenia dotyczące zastosowania nie zostały określone.*

### 3.7 OLEJ

Używać zawsze olejów dobrej jakości, wybierając gradację w zależności od temperatury eksploatacji.

- Używać wyłącznie oleju przemysłowego o jakości co najmniej SF-SG.
- Wybrać stopień lepkości SAE na podstawie danych zamieszczonych w tabeli danych technicznych.
- Z uwagi na fakt, że zużycie oleju uniwersalnego może wzrastać w sezonach ciepłych, należy częściej sprawdzać jego poziom.
- Nie mieszać olejów różnych producentów i o różnych parametrach.
- Używanie oleju SAE30 w temperaturach poniżej +5°C może spowodować uszkodzenie silnika wskutek nieprawidłowego smarowania.

### 3.8 FILTR POWIETRZA

Wydajność filtra powietrza ma istotny wpływ na ochronę silnika przed zasysaniem resztek i pyłów, a w konsekwencji obniżeniem jego osiągnięć i żywotności eksploatacyjnej.

- Wkład filtra należy czyścić z resztek i stale utrzymywać jego optymalną wydajność (par. 6.5).
- Jeżeli to konieczne, przy wymianie wkładu filtra należy stosować oryginalne części zamienne; nieodpowiednie wkłady filtra mogą negatywnie wpływać na wydajność i czas eksploatacji silnika.
- Zabrania się włączania silnika bez poprawnie zamontowanego wkładu filtra.

### 3.9 ŚWIECE ZAPŁONOWE

Nie wszystkie świece silników spalinowych są jednakowe.

- Należy używać wyłącznie zalecanego typu świec o odpowiedniej gradacji termicznej.
- Zwracać uwagę na długość gwintu, zbyt długi gwint może spowodować nieodwracalne uszkodzenie silnika.
- Sprawdzać czystość i prawidłową odległość pomiędzy elektrodami (par. 6.6).

## 4. ELEMENTY STERUJĄCE

### 4.1 ELEMENT STERUJĄCY REGULACJĄ OBROTÓW SILNIKA

Reguluje liczbę obrotów silnika.

Zamontowany na maszynie element sterujący liczbą obrotów silnika (zazwyczaj dźwigniowy), podłączony jest do silnika przy użyciu kabla.

Zapoznać się z Instrukcją Obsługi maszyny w celu zidentyfikowania dźwigni urządzenia sterującego ilością obrotów oraz jej położenia, zazwyczaj opisanych następującymi symbolami:

- **FAST**= odpowiadające maksymalnej ilości obrotów; do użytkowania podczas pracy.
- **SLOW** = odpowiadające minimalnej ilości obrotów.

### 4.2 ELEMENT STERUJĄCY SSANIEM

Zapoznać się z Instrukcją Obsługi maszyny w celu zidentyfikowania elementu sterującego Ssaniem.

Powoduje on wzbogacenie mieszanki i może być używany wyłącznie przez niezbędny czas przy rozruchu na zimno.

## 5. ZASADY OBSŁUGI

### 5.1 PRZED KAŻDYM UŻYCIEM

Przed każdym użyciem silnika zaleca się, aby wykonać szereg kontroli mających na celu zapewnienie jego prawidłowego działania.

#### 5.1.1 Kontrola poziomu oleju

1. Ustawić maszynę na płaskim podłożu.
2. Wyczyścić strefę wokół korka wlewu.
3. Odkręcić korek (rys. 2.A), oczyścić końcówkę wskaźnika poziomu oleju (rys. 2.B) i włożyć go, opierając korek na wlewie, jak pokazano, bez zakręcania go.
4. Wyjąć ponownie korek ze wskaźnikiem i sprawdzić poziom oleju. Olej powinien sięgać poziomu pomiędzy dwoma nacięciami «MIN» i «MAX».
5. W razie konieczności uzupełnić poziom olejem tego samego typu, aż do osiągnięcia poziomu «MAX», nie dopuszczając do wylania się oleju z otworu
6. Zakręcić korek do oporu (rys. 2.A) i wyczyścić wszelkie ewentualne ślady rozlanego oleju.

**INFORMACJA** *Poziom należy uzupełniać stopniowo, dolewając niewielkie ilości oleju i sprawdzając każdorazowo poziom.*

*Nie przekraczać poziomu «MAX» zbyt wysoki poziom może spowodować:*

- dymienie przy wydechu;
- zabrudzenie świecy lub filtra powietrza i tym samym trudności z rozruchem.

**INFORMACJA** *W zakresie rodzaju oleju należy przestrzegać wskazówek podanych w tabeli danych technicznych.*

#### 5.1.2 Kontrola filtra powietrza

Odpowiednie działanie filtra powietrza jest warunkiem niezbędnym dla prawidłowego działania silnika; nie uruchamiać silnika bez wkładu filtra lub gdy jest on uszkodzony.

1. Oczyścić strefę wokół pokrywy (rys. 3.A) filtra.
2. Otworzyć pokrywę (rys. 3.A) przekręcając dźwignię otwarcia (rys. 3.B).
3. Sprawdzić stan wkładu filtra (rys. 3.C), który powinien być czysty, sprawny i nie może nosić śladów uszkodzenia; w przeciwnym razie przeprowadzić jego konserwację lub wymianę (par. 6.5).
4. Zamknąć pokrywę, przekręcając dźwignię otwarcia (rys. 3.A).

### 5.1.3 Uzupelnianie poziomu paliwa

Czynności związane z uzupełnianiem poziomu paliwa opisano w instrukcji maszyny i streszczono poniżej.

Aby uzupełnić poziom paliwa, należy:

1. Odkręcić korek zbiornika i zdjąć go.
2. Włożyć lejek.
3. Uzupelnnić paliwo i wyjąć lejek.
4. Po zakończeniu uzupełniania benzyny należy mocno zakręcić korek wlewu paliwa i wytrzeć ewentualne wycieki.

**WAŻNE** *Nie dopuszczać do kontaktu paliwa z plastikowymi częściami silnika lub maszyny, ponieważ może to spowodować ich uszkodzenie. Bezwzględnie usuwać wszelkie ewentualne ślady rozlanego paliwa. Gwarancja nie pokrywa uszkodzeń części plastikowych spowodowanych kontaktem z paliwem.*

### 5.1.4 Nasadki świec zapłonowych

Dokładnie podłączyć nasadki (rys. 4.A) przewodów do świec zapłonowych (rys. 4.B), upewniając się, że wewnątrz nasadek i na końcówkach świec nie ma żadnych zabrudzeń.

### 5.2 ROZRUCH SILNIKA (NA ZIMNO)

Rozruch silnika musi odbywać się według zasad opisanych w Podręczniku instrukcji maszyny i po uprzednim upewnieniu się, że wyłączono wszelkie urządzenia (jeśli występują), które mogłyby spowodować przesunięcie maszyny lub zatrzymanie silnika.

1. Otworzyć zawór paliwa zamontowany na maszynie;
2. Włączyć ssanie;
3. Ustawić dźwignię elementu sterującego obrotami silnika w pozycji «FAST»;
4. Przekręcić klucz uruchomienia, jak wskazano w Instrukcji Obsługi maszyny

Po kilku sekundach wyłączyć ssanie.

### 5.3 ROZRUCH SILNIKA (NA CIEPŁO)

1. Ustawić dźwignię elementu sterującego obrotami silnika w pozycji «FAST»;
2. Przekręcić klucz uruchomienia, jak wskazano w Instrukcji Obsługi maszyny

### 5.4 UŻYWANIE SILNIKA PODCZAS PRACY

Aby zoptymalizować wydajność i osiągi silnika konieczne jest zastosowanie maksymalnej

liczby obrotów, ustawiając dźwignię urządzenia sterującego obrotami silnika w pozycji «FAST».

**WAŻNE** *Aby zapewnić prawidłowe działanie silnika, nie używać urządzenia na powierzchniach o nachyleniu przekraczającym 20°.*

### 5.5 WYŁĄCZANIE SILNIKA PODCZAS PRACY

1. Ustawić urządzenie sterujące obrotami silnika w pozycji «SLOW».
2. Pozwolić na obracanie się silnika przez przynajmniej 15-20 sekund.
3. Zatrzymać silnik w sposób opisany w Podręczniku instrukcji maszyny.

### 5.6 ZATRZYMANIE SILNIKA PO ZAKOŃCZENIU PRACY

1. Ustawić urządzenie sterujące obrotami silnika w pozycji «SLOW».
2. Pozwolić na obracanie się silnika przez przynajmniej 15-20 sekund.
3. Zatrzymać silnik w sposób opisany w Podręczniku instrukcji maszyny.
4. Przy zimnym silniku odłączyć nasadki (rys. 4.A) świec i wyjąć klucz zapłonu (jeśli jest przewidziany).
5. Aby zmniejszyć ryzyko pożaru, oczyścić silnik, a w szczególności strefę tłumika wydechu, z wszelkich resztek.

### 5.7 CZYSZCZENIE I GARAŻOWANIE

- Do czyszczenia zewnętrznych części silnika nie należy używać strumienia wody ani lanc pod ciśnieniem.
- Zaleca się używanie do tego celu pistoletu sprężonego powietrza (maks. 6 barów), aby zapobiec przedostawaniu się resztek i pyłów do wewnętrznych części.
- Umieścić maszynę (i silnik) w suchym i przewiewnym miejscu, z dala od skutków niekorzystnych warunków atmosferycznych.

### 5.8 DŁUGI POSTÓJ

W razie planowanego postoju silnika przez okres powyżej 30 dni (np. po zakończeniu sezonu), celem ułatwienia jego ponownego uruchomienia, należy wykonać kilka prac zabezpieczających.

- Opróżnić zbiornik paliwa, aby zapobiec powstawaniu w jego wnętrzu osadów. W tym celu należy odkręcić korek (rys. 5.A) zbiornika gaźnika i spuścić paliwo do odpowiedniego pojemnika. Po zakończeniu czynności pamiętać, aby wsunąć korek (rys. 5.A), dokręcając go do oporu.

- Wyjąć świecę i włączyć w otwór około 3 cm czystego oleju silnikowego, po czym, zatykając otwór szmatką, uruchomić na krótko rozrusznik, aby silnik wykonał kilka obrotów i rozprzewadzić olej po wewnętrznej powierzchni cylindra. Na koniec zamontować świecę bez podłączania nasadek przewodów.

## 6. KONSERWACJA

**⚠ Jakakolwiek próba pominięcia systemu kontroli emisji może podnieść poziom emisji ponad ten dozwolony przepisami prawa. Do definicji tej zalicza się usuwanie lub modyfikowanie części takich, jak system zasysania, instalacja zasilania oraz instalacja spustowa.**

### 6.1 INFORMACJE OGÓLNE

**⚠ Zasady bezpieczeństwa obowiązujące podczas wykonywania prac konserwacyjnych opisano w par. 2.4.**

**⚠ Wszystkie kontrole i prace konserwacyjne należy wykonywać po uprzednim wyłączeniu maszyny i zatrzymaniu pracy silnika. Przed rozpoczęciem jakiegokolwiek pracy konserwacyjnej i czyszczenia należy odłączyć świecę i przeczytać odnośne instrukcje. Przed rozpoczęciem prac konserwacyjnych należy założyć odpowiednią odzież, rękawice i okulary.**

- Częstotliwość i rodzaj prac opisano w „Tabeli konserwacji”.
- Stosowanie nieoryginalnych części zamiennych i akcesoriów może mieć negatywny wpływ na działanie i bezpieczeństwo maszyny. Producent nie ponosi żadnej odpowiedzialności za uszkodzenia lub obrażenia ciała spowodowane przez tego typu produkty.
- Oryginalne części zamienne dostarczane są przez warsztaty serwisowe i autoryzowanych dealerów.

**WAŻNE** Wszystkie prace konserwacyjne i regulacyjne nieopisane w niniejszym podręczniku muszą być wykonywane przez odsprzedawcę urządzenia lub wyspecjalizowany serwis.

### 6.2 TABELA KONSERWACJI

**WAŻNE** Właściciel jest odpowiedzialny za przeprowadzanie czynności konserwacyjnych opisanych w poniższej tabeli.

**WAŻNE** Zwiększyć częstotliwość czyszczenia w przypadku szczególnie trudnych warunków pracy lub w przypadku obecności zanieczyszczeń w powietrzu.

**INFORMACJA** Jeśli maszyna pracuje w środowisku o dużym zapyleniu, należy częściej czyścić / wymieniać filtry.

Czynność	Po pierwszych 5 godzinach	Co 5 godzin lub po każdym użyciu	Co 50 godzin lub po zakończeniu sezonu	Co 100 godzin
Kontrola poziomu oleju (par. 5.1.1)	-	✓	-	-
Wymiana oleju(par. 6.3)	✓	-	-	✓
Czyszczenie kratki zasysania silnika (par. 6.4)	-	✓	-	-
Kontrola i czyszczenie filtra powietrza(par. 6.5)	-	✓	-	-
Wymiana filtra powietrza	-	-	✓	-
Sprawdzenie świecy zapłonowej (par. 6.6)	-	-	✓	-
Wymiana świecy zapłonowej (par. 6.6)	-	-	-	✓
Kontrola filtra paliwa <sup>3</sup>	-	-	-	✓

<sup>1</sup> Jeżeli silnik pracuje pod pełnym obciążeniem lub w wysokiej temperaturze, olej należy wymieniać co 25 godzin.

<sup>2</sup> Jeżeli maszyna jest eksploatowana w środowisku zakurzone, filtr powietrza należy czyścić częściej.

<sup>3</sup> Do przeprowadzenia w Specjalistycznym Ośrodku.

### 6.3 WYMIANA OLEJU

W zakresie rodzaju oleju należy przestrzegać wskazówek podanych w tabeli danych technicznych.

**⚠ Spuścić olej, gdy silnik jest rozgrzany, uważając, aby nie dotknąć rozgrzanych części silnika ani spuszczonego oleju.**

Jeśli w Instrukcji Obsługi nie określono inaczej, aby wymienić olej należy:

1. Ustawić maszynę na płaskim i równym podłożu.
2. Ustawić pojemnik na olej na wysokości rurki przedłużającej (rys. 6.A);
3. Nacisnąć zawleczkę (rys. 6.B);
4. Odczepić rurkę przedłużającą z zaczepu, ciągnąc ją w dół;
5. Zagiąć rurkę przedłużającą i spuścić olej do odpowiedniego pojemnika;
6. Zachaczyć ponownie rurkę przedłużającą (rys. 6.A) na zaczepie (rys. 6.C) przed uzupełnieniem oleju.
7. Wyczyścić ewentualne wycieki oleju.

#### 6.4 CZYSZCZENIE KRATKI ZASYSANIA SILNIKA

Kratkę zasysania silnika należy czyścić przy zimnym silniku.

- Używając podmuchu sprężonego powietrza (rys. 7.A), usunąć z kratki zasysania silnika wszelkie osady lub zabrudzenia, mogące spowodować pożar.
- Zwrócić uwagę, aby wloty powietrza nie były zatkane (rys. 7.A).
- Przetrzeć elementy z tworzywa sztucznego gąbką (rys. 7.B) nasączoną wodą z detergentem.

#### 6.5 KONSERWACJA FILTRA POWIETRZA

1. Oczyszczyć strefę wokół pokrywy (rys. 8.A) filtra.
2. Otworzyć pokrywę (rys. 8.A), odkręcając dźwignię otwarcia (rys. 8.B).
3. Usunąć wkład filtra (rys. 8.C + 8.D).
4. Usunąć przedfiltr gąbkowy (rys. 8.D) z wkładu (rys. 8.C).
5. Uderzyć wkładem (rys. 8.C) o twardą powierzchnię i przedmuchać sprężonym powietrzem od wewnątrz, aby usunąć pyły i osady.

6. Przepłukać przedfiltr gąbkowy (rys. 8.D) w wodzie z detergentem i pozostawić go na powietrzu do wyschnięcia.

**WAŻNE** Nie używać wody, benzyny, detergentów lub innych substancji do czyszczenia wkładu.

**WAŻNE** Przedfiltr (rys. 8.D) gąbkowy NIE może być zatluszczony.

1. Wyczyścić wewnątrz komory filtra (rys. 8.E) z pyłów i osadów, zatykając przewód zasysania szmatką (rys. 8.F), aby zapobiec przedostaniu się ich do silnika.
2. Usunąć szmatkę (rys. 8.F), włożyć wkład filtra (rys. 8.D + 8.C) do jego komory i ponownie zamontować pokrywę (rys. 8.A).

#### 6.6 KONTROLA I KONSERWACJA ŚWIEC

1. Zdemontować świece zapłonowe (rys. 9.A) za pomocą klucza nasadowego (rys. 9.B).
2. Oczyszczyć elektrody (rys. 9.C) metalową szczotką, usuwając ewentualne osady węgla.
3. Za pomocą grubościomierza (rys. 9.D) sprawdzić prawidłową odległość między elektrodami (0,6 - 0,8 mm).
4. Ponownie zamontować świece zapłonowe (rys. 9.A) i dokręcić w pełni, używając klucza nasadowego (rys. 9.B).

W przypadku spalania elektrod lub pęknięcia/ uszkodzenia porcelany, świece należy wymienić.

 **Niebezpieczeństwo pożaru! Nie przeprowadzać kontroli układu zapłonu, jeśli świeca nie jest wkręcona w swoje gniazdo.**

**WAŻNE** Używać wyłącznie zalecanych typów świecy (zob. Tabela danych technicznych).

## 7. IDENTYFIKACJA USTEREK

USTERKA	MOŻLIWA PRZYCZYNA	SPOSÓB USUNIĘCIA
1. Problemy z rozruchem	Brak paliwa	Sprawdzić i uzupełnić poziom (rozdz. 5.1.3)
	Stare paliwo lub osady w zbiorniku	Opróżnić zbiornik i wlać nowe paliwo
	Nieprawidłowa procedura rozruchu	Przeprowadzić rozruch w odpowiedni sposób (par. 5.2 i par. 5.3)
	Odlączone świece zapłonowe	Sprawdzić, czy nasadki są prawidłowo nałożone (par. 5.1.4)
	Zalane świece zapłonowe lub zabrudzone elektrody świec zapłonowych lub niewłaściwa odległość	Sprawdzić (par. 6.6)
	Zatkany filtr powietrza	Sprawdzić i wyczyścić (par. 6.5)
	Olej niedostosowany do pory roku	Wymienić na odpowiedni olej (par. 6.3)
	Wyparowanie paliwa z gaźnika (vapor lock) z powodu wysokich temperatur	Odczekać kilka minut, a następnie ponownie spróbować uruchomić silnik (par. 5.3)
	Problemy związane ze spalaniem	Skontaktować się z autoryzowanym serwisem
	Problemy z rozruchem	Skontaktować się z autoryzowanym serwisem
2. Nieprawidłowe działanie.	Zabrudzone elektrody świec lub niewłaściwa odległość	Sprawdzić (par. 6.6)
	Nieprawidłowo założone nasadki świec zapłonowych	Sprawdzić, czy nasadki są stabilnie założone (par. 5.1.4)
	Zatkany filtr powietrza	Sprawdzić i wyczyścić (par. 6.5)
	Problemy związane ze spalaniem	Skontaktować się z autoryzowanym serwisem
	Problemy z rozruchem	Skontaktować się z autoryzowanym serwisem
3. Spadek mocy podczas pracy	Zatkany filtr powietrza	Sprawdzić i wyczyścić (par. 6.5)
	Problemy związane ze spalaniem	Skontaktować się z autoryzowanym serwisem

Jeżeli po wykonaniu czynności opisanych powyżej usterki będą nadal się utrzymywać, należy skontaktować się ze sprzedawcą.



## ÍNDICE

1. INFORMAÇÕES GERAIS.....	1
2. NORMAS DE SEGURANÇA .....	2
3. CONHECER A MÁQUINA .....	3
3.1 Descrição da máquina e uso previsto ...	3
3.2 Sinalização de segurança .....	3
3.3 Etiqueta de identificação .....	4
3.4 Componentes do motor .....	4
3.5 Condições ambientais .....	4
3.6 Combustível .....	4
3.7 Óleo .....	4
3.8 Filtro do ar .....	4
3.9 Velas .....	5
4. COMANDOS .....	5
4.1 Comando acelerador .....	5
4.2 Comando CHOKE .....	5
5. NORMAS DE USO .....	5
5.1 Antes de cada utilização .....	5
5.2 Arranque do motor (a frio) .....	6
5.3 Arranque do motor (a quente) .....	6
5.4 Utilização do motor durante o trabalho ...	6
5.5 Paragem do motor durante o trabalho ...	6
5.6 Paragem do motor no final do trabalho ...	6
5.7 Limpeza e armazenagem .....	6
5.8 Inatividade prolongada .....	6
6. MANUTENÇÃO .....	7
6.1 Parte geral .....	7
6.2 Tabela de manutenções .....	7
6.3 Substituição do óleo .....	7
6.4 Limpeza da grelha de aspiração do motor .....	8
6.5 Manutenção do filtro de ar .....	8
6.6 Controlo e manutenção das velas .....	8
7. IDENTIFICAÇÃO DE INCONVENIENTES....	9

## 1. INFORMAÇÕES GERAIS

### 1.1 COMO LER O MANUAL

No texto do manual de instruções existem alguns parágrafos com informações especiais sobre a segurança ou o funcionamento, que são salientadas de maneira diferente, segundo os critérios a seguir:

**NOTA** ou **IMPORTANTE** : fornece esclarecimentos ou outros elementos às indicações descritas anteriormente, com a intenção de não danificar a máquina ou causar danos.

O símbolo  evidencia um perigo. A inobservância das advertências acarreta a possibilidade de lesões pessoais ou a terceiros e/ou danos.

### 1.2 REFERÊNCIAS

#### 1.2.1 Figuras

As figuras ilustradas nestas Instruções para o uso são enumeradas em ordem crescente, ou seja, 1, 2, 3 e assim por diante. Os componentes indicados nas figuras estão marcados com as letras A, B, C e assim por diante. Uma referência ao componente C na figura 2 está indicada com a mensagem: "Consultar a fig. 2.C" ou simplesmente "(Fig. 2.C)". As figuras são indicativas. As peças reais podem variar em relação àquelas ilustradas.

#### 1.2.2 Títulos

O manual está dividido em capítulos e parágrafos. O título do parágrafo "2.1 Treinamento" é um subtítulo de "2. Normas de segurança". As referências a títulos ou parágrafos estão sinalizadas com a abreviação do capítulo ou parágrafo e o respetivo número. Exemplo: "cap. 2" ou "par. 2.1".

## 2. NORMAS DE SEGURANÇA

### 2.1 TREINAMENTO

 **Ler com atenção estas instruções antes do uso da máquina.**

 **Familiarize-se com os comandos e com o uso apropriado da máquina. Aprender a parar rapidamente o motor. A inobservância das advertências e das instruções pode provocar incêndios e/ou lesões graves. Guarde todas as advertências e as instruções para consultá-las no futuro.**

- Nunca permita que a máquina seja utilizada por crianças ou por pessoas que não tenham conhecimento das instruções. As leis locais podem estabelecer uma idade mínima para o utilizador.
- Nunca use a máquina caso o utilizador se encontre numa situação de cansaço ou de mal-estar, ou caso tenha ingerido medicamentos, drogas, álcool ou substâncias nocivas para os seus reflexos e atenção.
- Lembre-se que o operador ou o utilizador é responsável por acidentes e imprevistos que possam ocorrer com outras pessoas ou com a sua propriedade.

### 2.2 OPERAÇÕES PRELIMINARES

#### Dispositivos de proteção individual (DPI)

- Nunca utilize a máquina sem o uso de vestimentas adequadas.
- Nunca utilize vestimentas largas, laços, joias ou outros objetos que possam permanecer presos; prenda os cabelos longos e permaneça à distância de segurança durante o arranque.
- Utilizar proteção auricular.

#### Área de trabalho / Máquina

- Antes de acionar o motor, controlar se todos os comandos que acionam os órgãos em movimento da máquina foram desconectados.

#### Motores de ignição comandada: combustível

- Advertência: o combustível é altamente inflamável. Manusear com cuidado!
  - Conservar sempre o combustível em contentores idóneos.
  - Abastecer ou complementar utilizando um funil somente ao ar livre e não fumar durante estas operações.
  - Abastecer antes de acionar o motor. Não abrir a tampa do reservatório

nem abastecer com o motor acionado ou se ainda estiver quente.

- Em caso de perda de combustível, não acionar o motor mas afastar a máquina da área onde houve vazamentos e limpar imediatamente os resíduos de carburante presentes na máquina ou no terreno
- Atarraxar bem a tampa dos contentores de combustível.
- Evite o contacto do combustível com vestimentas e, neste caso, trocá-las antes de acionar o motor.

### 2.3 DURANTE O USO

#### Área de trabalho

- Não utilize a máquina em ambientes com risco de explosão, em presença de líquidos inflamáveis, gás ou poeira. Os contactos elétricos ou fricções mecânicas podem gerar faíscas que podem incendiar o pó ou os vapores.
- Não acione o motor em locais fechados onde pode ocorrer acúmulo de gases perigosos de monóxido de carbono. As operações de arranque devem ser realizadas ao ar livre e em local bem ventilado. É importante lembrar que os gases de descarga são tóxicos.
- Afaste pessoas, crianças e animais da área de trabalho. É necessário que as crianças sejam supervisionadas por um outro adulto.

#### Comportamentos

- Antes de efetuar reparações, limpezas, inspeções e regulações desligar o motor e destacar o cabo da vela de ignição (exceto indicações diversas, descritas nas instruções).
- Não toque as partes do motor que se aquecem durante o uso. Risco de queimaduras.

#### Limitações à utilização

- Não utilizar a máquina se as proteções forem insuficientes ou se os dispositivos de segurança não estiverem posicionados corretamente.
- Não desinsérer ou violar os sistemas de segurança presentes.
- Não altere as regulações do motor e não coloque-o em condições de sobrecarga. Se o motor for acionado com um número excessivo de giros, o risco de lesões pessoais aumenta.
- Não utilizar fluidos de acionamento ou outros produtos semelhantes.
- Não inclinar a máquina lateralmente para não provocar vazamentos de combustível pela tampa do tanque do motor.
- Não permitir que o motor gire sem a vela de ignição.

## 2.4 MANUTENÇÃO, ARMAZENAGEM E TRANSPORTE

Efetuar operações de manutenção com frequência regular e correta armazenagem preserva a segurança da máquina.

**⚠ As peças com defeitos ou deterioradas devem ser substituídas e nunca reparadas. Utilizar somente peças de reposição originais: o uso de peças de reposição não originais e não corretamente montados compromete a segurança da máquina e pode causar incidentes ou lesões pessoas, além de eximir o fabricante de qualquer obrigação ou responsabilidade.**

### Manutenção

- Se for necessário esvaziar o tanque, efetuar esta operação ao ar livre e com o motor arrefecido.
- Para reduzir o risco de incêndios, controle regularmente se há perdas de óleo e ou combustível.

### Armazenamento

- Não deixar combustível no tanque se a máquina for depositada em um edifício onde os vapores do combustível podem entrar em contacto com chamas livres, faíscas ou fontes de calor.
- Deixar arrefecer antes de depositar a máquina em local fechado.

### Transporte

- Transportar a máquina com o tanque vazio.

## 2.5 TUTELA AMBIENTAL

A proteção do ambiente deve ser um aspecto importante e prioritário no uso da máquina, para o benefício da convivência civil e do ambiente no qual vivemos.

- Evite ser um elemento de incômodo para com a vizinhança.
- Siga escrupulosamente as normas locais para a eliminação das embalagens, óleos, combustível, filtros, peças deterioradas ou qualquer elemento de forte impacto ambiental; estes resíduos não devem ser deitados no lixo, mas devem ser separados e entregues nos centros de recolha apropriados, que providenciarão à reciclagem dos materiais.
- No momento da desativação, não abandone a máquina no meio ambiente, mas contacte um centro de recolha, em conformidade com as normas locais vigentes.

## 2.6 EMISSÕES

O processo de combustão gera substâncias tóxicas, como monóxido de carbono, óxidos de azoto e hidrocarbonetos. O controle de tais substâncias é importante devido à sua capacidade de reagir à poluição atmosférica fotoquímica e, portanto, à exposição direta da luz solar. O monóxido de carbono não reage da mesma maneira à exposição ao sol, mas ainda assim é considerado tóxico.

As nossas máquinas estão equipadas com sistemas de redução de emissões para as substâncias mencionadas acima.

## 3. CONHECER A MÁQUINA

### 3.1 DESCRIÇÃO DA MÁQUINA E USO PREVISTO

**Esta máquina é um motor de ignição comandada.**

O motor é uma aparelhagem cujos rendimentos, regularidade de funcionamento e duração são condicionados por muitos fatores, alguns externos e outros estritamente relacionados à qualidade dos produtos utilizados e à regularidade da manutenção. Segue abaixo uma lista com algumas informações adicionais que permitem utilizar a máquina de modo mais consciente. Qualquer outro uso, não conforme àqueles acima citados, pode ser perigoso e causar danos a pessoas e/ou objetos.

**IMPORTANTE** *O uso inadequado da máquina provoca a invalidação da garantia e isenta o Fabricante de toda e qualquer responsabilidade, competindo ao utilizador os ónus decorrentes de danos ou lesões próprias ou a terceiros.*

#### 3.1.1 Tipologia de utilizador

Esta máquina é destinada para ser usada pelos consumidores, isto é, por operadores não profissionais. É destinada a hobby.

#### 3.2 SINALIZAÇÃO DE SEGURANÇA

Na máquina estão presentes vários símbolos. A sua função é relembrar ao operador os comportamentos que devem ser seguidos para utilizá-la com a atenção e a cautela necessárias. Significado dos símbolos:



**ATENÇÃO!** O silenciador pode estar muito quente. Não tocar.



**ATENÇÃO!** Abastecer com óleo até atingir o nível «MÁX». Não abastecer acima do nível «MÁX».

### 3.3 ETIQUETA DE IDENTIFICAÇÃO

Escrever o número serial (S/N) da máquina no respetivo espaço da etiqueta ilustrada atrás da capa.

### 3.4 COMPONENTES DO MOTOR

A máquina é composta pelos seguintes componentes principais (fig. 1).

- A. Tampa de enchimento do óleo com vareta de nível
- B. Extensão de descarga de óleo
- C. Carburador
- D. Tampa do filtro de ar
- E. Capuz da vela de ignição
- F. Número de série do motor

### 3.5 CONDIÇÕES AMBIENTAIS

O funcionamento de um motor endotérmico de quatro tempos é influenciado por:

#### a) Temperatura:

- Ao operar com temperaturas baixas, podem ocorrer dificuldades no acionamento a frio.
- Ao operar em temperaturas muito elevadas, é possível encontrar dificuldades no acionamento a quente devido à evaporação do combustível em seu reservatório ou na bomba.
- De qualquer modo, é necessário adequar o tipo de óleo aos valores de temperatura de uso.

#### b) Altitude:

- A potência máxima de um motor endotérmico diminui progressivamente com o aumento da altitude ao nível do mar.
- Se a altitude for aumentada consideravelmente, é preciso reduzir a carga na máquina e evitar trabalhos muito difíceis.

### 3.6 COMBUSTÍVEL

A boa quantidade do combustível é fundamental para o funcionamento correto do motor.

O combustível deve respeitar os seguintes requisitos:

- a) Utilizar gasolina limpa, fresca e sem chumbo, com um mínimo de 90 octanos;
- b) Não utilizar combustível com percentual de etanol superior a 10%;
- c) Não acrescentar óleo;
- d) Para proteger o sistema de carburação contra a formação de depósitos de resinas, acrescentar um estabilizador de combustível.

O uso de combustíveis não permitidos danifica os componentes do motor e não está incluído na garantia.

**NOTA** *Utilizar somente o combustível indicado na tabela de dados técnicos. Não utilizar outros tipos de combustíveis. É possível utilizar carburantes ecológicos como, por exemplo, a gasolina alquilada. A composição desta gasolina tem um impacto menor a pessoas e ao ambiente. Não foram sinalizados efeitos negativos referentes ao uso das mesmas. Porém, no comércio existem tipos de gasolina alquilada para as quais não é possível fornecer indicações exatas sobre o uso das mesmas.*

### 3.7 ÓLEO

Utilizar sempre óleos de boa qualidade, escolhendo a graduação em função da temperatura de uso.

- Utilizar somente óleo detergente de qualidade não inferior a SF-SG.
- Escolher o grau de viscosidade SAE segundo a tabela de dados técnicos.
- O uso de óleo multigrado pode implicar maior consumo nos períodos quentes, portanto, é preciso verificar o nível com mais frequência.
- Não misturar óleos de marcas e características diversas.
- O uso de óleo SAE 30 com temperaturas inferiores a +5°C pode causar danos ao motor devido à lubrificação inadequada.

### 3.8 FILTRO DO AR

A eficácia do filtro de ar é determinante para evitar que detritos e pós possam ser aspirados pelo motor e reduzir, assim, o seu rendimento e durabilidade.

- Manter o elemento filtrante sem detritos e sempre em perfeita eficiência (par. 6.5).
- Se necessário, substituir o elemento filtrante com uma peça de reposição original; os elementos filtrantes não compatíveis podem comprometer a eficiência e a durabilidade do motor.

- O motor nunca deve ser acionado sem o elemento filtrante montado corretamente.

### 3.9 VELAS

As velas para motores endotérmicos não são todas iguais.

- Utilizar somente velas do tipo indicado, com a gradação térmica correta.
- Prestar atenção ao comprimento da rosca; uma rosca com comprimento maior danifica o motor de modo irremediável.
- Controlar a limpeza e a distância correta entre os elétrodos (par. 6.6).

## 4. COMANDOS

### 4.1 COMANDO ACELERADOR

Regula o número de rotações do motor. O comando do acelerador (normalmente de alavanca), montado na máquina, é conectado ao motor por um cabo.

Consultar o Manual de Instruções da máquina para identificar a alavanca do acelerador e as suas posições, normalmente marcadas com símbolos, correspondentes a:

- **FAST**= correspondente ao regime máximo; a utilizar durante o trabalho.
- **SLOW** = correspondente ao regime mínimo.

### 4.2 COMANDO CHOKE

Consultar o Manual de Instruções da máquina para identificar o comando Choke.

Ele provoca um enriquecimento da mistura e só deve ser usado pelo tempo estritamente necessário em caso de arranque a frio.

## 5. NORMAS DE USO

### 5.1 ANTES DE CADA UTILIZAÇÃO

Antes de cada utilização do motor é aconselhável efetuar uma série de controles para garantir a regularidade do funcionamento.

#### 5.1.1 Controlo do nível do óleo

1. Colocar a máquina sobre uma superfície plana.

2. Limpar a área ao redor da tampa de enchimento.
3. Desaparafusar a tampa (fig. 2.A), limpar a extremidade da vareta de nível (fig. 2.B) e inserir, apoiando a tampa no bocal, como ilustrado, sem apertá-la.
4. Extrair de novo a tampa com a vareta e controlar o nível de óleo que deve estar entre as duas marcas de nível máximo e mínimo («MIN» e «MAX»).
5. Abastecer, se necessário, com óleo do mesmo tipo até alcançar o nível máximo (<<MAX>>), prestando atenção para não derrubar óleo além do furo de enchimento
6. Atarraxar a tampa (fig. 2.A) até o final e limpar os resíduos de óleo eventualmente deitado.

**NOTA** *Abastecer gradualmente, adicionando pequenas quantidades de óleo e controlando sempre o nível alcançado.*

*Nunca abasteça além do nível máximo («MAX») pois um nível excessivo pode causar:*

- *fumo na descarga;*
- *obstrução da vela ou do filtro de ar com as consequentes dificuldades no acionamento.*

**NOTA** *Para o tipo de óleo a utilizar, seguir as indicações presentes na tabela de dados técnicos.*

### 5.1.2 Controlo do filtro de ar

A eficácia do filtro de ar é condição indispensável para o funcionamento correto do motor; não ligar o motor se o elemento filtrante estiver ausente ou quebrado.

1. Limpar a área circunstante da tampa (fig. 3.A) do filtro.
2. Abrir a tampa (fig. 3.A) girando o manípulo de abertura (fig. 3.B).
3. Verificar o estado do elemento filtrante (fig. 3.C), que deve estar intato, limpo e em perfeita eficiência; caso contrário, providenciar a sua manutenção ou a substituição (par. 6.5).
4. Fechar a tampa girando o manípulo de abertura (fig. 3.A).

### 5.1.3 Abastecimento do combustível

As operações de abastecimento de combustível estão descritas no manual da máquina e aqui apenas mencionadas. Para abastecer o combustível:

1. Desapertar a tampa de fecho do reservatório e a remover.
2. Inserir o funil.

3. Abastecer com o combustível e remover o funil.
4. Após terminar o abastecimento, apertar bem a tampa do combustível e limpar eventuais vazamentos.

**IMPORTANTE** *Evitar deitar combustível nas partes plásticas do motor ou da máquina para evitar que sejam danificadas e limpar imediatamente todos os vestígios de combustível que porventura tenha caído. A garantia não cobre os danos em partes plásticas causados pelo combustível.*

#### 5.1.4 Tampas das velas

Conectar firmemente as tampas (fig. 4.A) de cabos às velas (fig. 4.B) certificando-se de que não haja resíduos de sujidade no interior das tampas e nos terminais das velas.

#### 5.2 ARRANQUE DO MOTOR (A FRIO)

O acionamento do motor deve ocorrer segundo as modalidades indicadas no Manual de Instruções da máquina com o cuidado de desinserir os dispositivos (se houver) que possam gerar o avanço da máquina ou parar o motor.

1. Abrir a torneira de combustível na máquina;
2. Ativar o comando choke;
3. Colocar a alavanca do acelerador na posição «FAST»;
4. Acionar a chave de arranque conforme indicado no Manual de Instruções da máquina.

Após alguns segundos, desativar o comando choke.

#### 5.3 ARRANQUE DO MOTOR (A QUENTE)

1. Colocar a alavanca do acelerador na posição «FAST»;
2. Acionar a chave de arranque conforme indicado no Manual de Instruções da máquina.

#### 5.4 UTILIZAÇÃO DO MOTOR DURANTE O TRABALHO

Para otimizar o desempenho do motor, é necessário que seja utilizado na rotação máxima, colocando a alavanca do acelerador na posição «FAST».

**IMPORTANTE** *Não trabalhar em declives superiores a 20° para não prejudicar o funcionamento correto do motor.*

#### 5.5 PARAGEM DO MOTOR DURANTE O TRABALHO

1. Colocar o acelerador na posição «SLOW».
2. Deixar o motor a funcionar em marcha lenta por pelo menos 15 a 20 segundos.
3. Parar o motor segundo as indicações fornecidas no Manual de Instruções da máquina.

#### 5.6 PARAGEM DO MOTOR NO FINAL DO TRABALHO

1. Colocar o acelerador na posição «SLOW».
2. Deixar o motor a funcionar em marcha lenta por pelo menos 15 a 20 segundos.
3. Parar o motor segundo as indicações fornecidas no Manual de Instruções da máquina.
4. Com o motor a frio, desconectar as tampas (fig. 4.A) das velas de ignição e retirar a chave de arranque (se houver).
5. Remover todos os depósitos de detritos do motor e principalmente na área do silenciador de descarga para reduzir o risco de incêndio.

#### 5.7 LIMPEZA E ARMAZENAGEM

- Não utilizar jatos de água ou lanças sob pressão para a limpeza das partes externas do motor.
- Utilizar, preferivelmente, uma pistola de ar comprimido (máx. 6 bar) evitando que detritos e pó penetrem nas partes internas.
- Depositar a máquina (e o motor) em local seco, protegido contra intempéries, e suficientemente ventilado.

#### 5.8 INATIVIDADE PROLONGADA

Em caso de período de inatividade do motor superior a 30 dias (como, por exemplo, no final da estação) é necessário tomar as medidas necessárias para favorecer a sucessiva colocação em serviço.

- Esvaziar o tanque de combustível para evitar a formação de depósitos em seu interior desatarraxando a tampa (fig. 5.A) do reservatório de combustível e recolher este último em um contentor apropriado. No final da operação, atarraxar a tampa (fig. 5.A) apertando-a até o final.
- Remover as velas e introduzir no furo destas aproximadamente 3 cl de óleo

de motor limpo e, a seguir, mantendo o furo fechado com um pano, acionar um pouco o motor de arranque para efetuar algumas rotações do motor e distribuir o óleo na superfície interna do cilindro. Finalmente, volte a montar as velas de ignição, sem conectar as tampas de cabos.

## 6. MANUTENÇÃO

**⚠** *Qualquer tentativa de adulteração do sistema de controlo de emissões pode aumentar o nível de emissões além do limite legal. Esta definição inclui a remoção ou alteração de peças como o sistema de aspiração, o sistema de alimentação e o sistema de escape.*

### 6.1 PARTE GERAL

**⚠** *As normas de segurança a seguir durante as operações de manutenção estão descritas no par. 2.4.*

**⚠** *Todos os controlos e intervenções de manutenção devem ser efetuados com a máquina parada e motor desligado. Desconectar as velas de ignição e ler as relativas instruções antes de iniciar qualquer intervenção de limpeza ou manutenção. Utilizar vestimentas adequadas, luvas e óculos antes de efetuar operações de manutenção.*

- A frequência e os tipos de intervenção estão resumidos na "Tabela de manutenções".
- A utilização de peças sobressalentes e acessórios não originais poderá exercer efeitos negativos no funcionamento e na segurança da máquina. O fabricante não será responsabilizado em caso de danos ou lesões provocadas por esses produtos.
- As peças sobressalentes originais são fornecidas pelas oficinas de assistência e pelos revendedores autorizados.

**IMPORTANTE** *Todas as operações de manutenção e regulação não descritas neste manual devem ser realizadas pelo seu Revendedor ou por um Centro especializado.*

### 6.2 TABELA DE MANUTENÇÕES

**IMPORTANTE** *É de responsabilidade do proprietário da máquina executar as operações de manutenção descritas na tabela abaixo.*

**IMPORTANTE** *Limpar com mais frequência em condições de trabalho particularmente adversas ou caso existam detritos no ar.*

**NOTA** *Os filtros devem ser limpos/substituídos com mais frequência se a máquina estiver a trabalhar em solo muito poeirento.*

Operação	Após as primeiras 5 horas	A cada 5 horas ou após cada utilização	A cada 50 horas ou no final da estação	A cada 100 horas
Controlo do nível do óleo (par. 5.1.1)	-	√	-	-
Substituição do óleo <sup>1</sup> (par. 6.3)	√	-	-	√
Limpeza da grelha de aspiração do motor (par. 6.4)	-	√	-	-
Controlo e limpeza do filtro de ar <sup>2</sup> (par. 6.5)	-	√	-	-
Substituição do filtro de ar	-	-	√	-
Controlo da vela de ignição (par. 6.6)	-	-	√	-
Substituição da vela de ignição (par. 6.6)	-	-	-	√
Controlo do filtro de combustível <sup>3</sup>	-	-	-	√

<sup>1</sup> Substituir o óleo a cada 25 horas se o motor funciona com carga total ou com temperaturas elevadas.

<sup>2</sup> Limpar o filtro de ar com mais frequência se a máquina trabalha em áreas com muito pó.

<sup>3</sup> Para realizar num Centro Especializado.

### 6.3 SUBSTITUIÇÃO DO ÓLEO

Para o tipo de óleo a utilizar, seguir as indicações presentes na tabela de dados técnicos.

**⚠** *Descarregar o óleo com o motor quente e prestar atenção para não tocar as partes aquecidas do motor ou do óleo descarregado.*

Salvo indicação em contrário, contida no Manual de Instruções da máquina, para substituir o óleo é necessário:

1. Posicione a máquina numa superfície plana.
2. Posicionar um recipiente de recolha na correspondência do tubo de extensão (fig. 6.A);
3. Premir a cavilha (fig. 6.B);
4. Soltar o tubo de extensão do suporte colocando-o para baixo;
5. Dobrar o tubo de extensão e descarregar o óleo para um recipiente adequado;
6. Prender o tubo de extensão (fig. 6.A) no suporte (fig. 6.C) antes de completar o óleo.
7. Limpe eventuais vazamentos de óleo.

#### 6.4 LIMPEZA DA GRELHA DE ASPIRAÇÃO DO MOTOR

A limpeza da grelha de aspiração deve ser realizada com o motor frio.

- Com um jato de ar comprimido (fig. 7.A), remover qualquer detrito ou sujidade que possa causar um incêndio na grelha de aspiração do motor.
- Tomar cuidado para que as entradas de ar não sejam obstruídas (fig. 7.A).
- Passar uma esponja (fig. 7.b) embebida com água e detergente sobre as partes em plástico.

#### 6.5 MANUTENÇÃO DO FILTRO DE AR

1. Limpar a área circunstante da tampa (fig. 8.A) do filtro.
2. Abrir a tampa (fig. 8.A) afrouxando o manípulo de abertura (fig. 8.B).
3. Remover o elemento filtrante (fig. 8.C + 8.D).
4. Remover o pré-filtro de esponja (fig. 8.D) do cartucho (fig. 8.C).
5. Bater no cartucho (fig. 8.C) numa superfície sólida e soprar com ar comprimido por dentro para remover detritos e pós.
6. Lavar o pré-filtro de esponja (fig. 8.D) com água e detergente e o deixar secar ao ar livre.

**IMPORTANTE** Não usar água, gasolina, detergentes ou outros para a limpeza do cartucho.

**IMPORTANTE** O pré-filtro de esponja (fig. 8.D) NÃO deve ser lubrificado.

1. Limpar o interior do alojamento do filtro (fig. 8.E) contra pó e detritos, tendo o cuidado de fechar a conduta de aspiração com um pano (fig. 8.F) para evitar que entrem no motor.
2. Remover o pano (fig. 8.F), colocar o elemento filtrante (fig. 8.D + 8.C) no seu alojamento e remontar a tampa (fig. 8.A).

#### 6.6 CONTROLO E MANUTENÇÃO DAS VELAS

1. Desmontar as velas (fig. 9.A) com uma chave de tubo (fig. 9.B).
2. Limpar os elétrodos (fig. 9.C) com uma escova metálica removendo os depósitos de carbono.
3. Controlar com um medidor de espessura (fig. 9.D) a correta distância entre os elétrodos (0,6 - 0,8 mm).
4. Montar novamente as velas (fig. 9.A) e apertar totalmente com uma chave de tubo (fig. 9.B).

Substituir as velas se os elétrodos estiverem queimados ou se a porcelana estiver quebrada ou rachada.

 **Perigo de incêndio! Não efetuar controlos na instalação de acendimento com a vela não atarraxada em seu alojamento.**

**IMPORTANTE** Utilizar somente velas de ignição do tipo indicado (consultar a Tabela de dados técnicos).

## 7. IDENTIFICAÇÃO DE INCONVENIENTES

INCONVENIENTE	CAUSA PROVÁVEL	SOLUÇÃO
1. Dificuldade de acionamento	Falta de combustível	Controlar e abastecer (cap. 5.1.3)
	Combustível velho ou depósitos no tanque	Esvaziar o tanque e abastecê-lo com combustível novo
	Procedimento incorreto de acionamento	Efetuar corretamente o acionamento (par. 5.2 e par. 5.3)
	Velas desconectadas	Controlar que as tampas estejam bem ajustadas (par. 5.1.4)
	Velas molhadas ou eléktrodos das velas sujos ou distância inadequada	Controlar (par. 6.6)
	Filtro de ar obstruído	Controlar e limpar (par. 6.5)
	Óleo inadequado à estação	Substituir com óleo adequado (par. 6.3)
	Evaporação do combustível no carburador (vapor lock) devido a temperaturas elevadas	Aguardar por alguns minutos e tentar acionar novamente (par. 5.3)
	Problemas de carburação	Contactar um Centro de Assistência Autorizado
	Problemas de ignição	Contactar um Centro de Assistência Autorizado
2. Funcionamento irregular.	Eléktrodos das velas sujos ou distância inadequada	Controlar (par. 6.6)
	Tampas das velas inseridas incorretamente	Controlar que as tampas estejam inseridas corretamente (par. 5.1.4)
	Filtro de ar obstruído	Controlar e limpar (par. 6.5)
	Problemas de carburação	Contactar um Centro de Assistência Autorizado
	Problemas de ignição	Contactar um Centro de Assistência Autorizado
3. Perda de potência durante o trabalho	Filtro de ar obstruído	Controlar e limpar (par. 6.5)
	Problemas de carburação	Contactar um Centro de Assistência Autorizado

Se os inconvenientes persistirem após a execução das soluções descritas, contacte o Revendedor.

**CUPRINS**

1. INFORMAȚII GENERALE.....	1
2. NORME DE SIGURANȚĂ.....	1
3. FAMILIARIZAREA CU MAȘINA.....	3
3.1 Descrierea mașinii și utilizarea prevăzută .....	3
3.2 Semnalizarea de siguranță.....	3
3.3 Eticheta de identificare.....	3
3.4 Componentele motorului.....	4
3.5 Condiții ambientale.....	4
3.6 Carburant.....	4
3.7 Ulei.....	4
3.8 Filtru de aer.....	4
3.9 Bujii.....	4
4. COMENZI.....	5
4.1 Comandă accelerator.....	5
4.2 Comanda Choke.....	5
5. NORME DE UTILIZARE.....	5
5.1 Înainte de fiecare utilizare.....	5
5.2 Pornirea motorului (la rece).....	6
5.3 Pornirea motorului (la cald).....	6
5.4 Utilizarea motorului în timpul activității... 6	6
5.5 Oprirea motorului în timpul activității .... 6	6
5.6 Oprirea motorului la încheierea lucrului... 6	6
5.7 Curățare și depozitare.....	6
5.8 Inactivitatea îndelungată.....	6
6. ÎNTREȚINERE.....	6
6.1 Generalități.....	6
6.2 Tabel cu operațiunile de întreținere.....	7
6.3 Înlocuirea uleiului.....	7
6.4 curățarea grilei de aspirație a motorului ... 7	7
6.5 Întreținerea filtrului de aer.....	7
6.6 Verificarea și întreținerea bujiilor.....	8
7. IDENTIFICAREA PROBLEMELOR.....	8

**1. INFORMAȚII GENERALE****1.1 CITIREA MANUALULUI**

În acest manual, paragrafele care conțin informații deosebit de importante pentru siguranță și funcționare, sunt evidențiate în funcție de criteriile de mai jos:

**NOTĂ** sau **IMPORTANT** oferă informații sau alte elemente pe lângă cele deja indicate, cu scopul de a nu deteriora mașina și a nu provoca daune.

Simbolul  evidențiază un pericol. Nerespectarea avertismentului poate cauza vătămări corporale personale sau ale terților și/sau daune.

**1.2 REFERINȚE****1.2.1 Figuri**

Figurile din aceste instrucțiuni de utilizare sunt enumerate 1, 2, 3 și așa mai departe. Componentele indicate în figuri sunt indicate cu literele A, B, C și așa mai departe. Referința la componenta C din figura 2 este indicată astfel: „Consultați fig. 2.C” sau, mai simplu, „(Fig. 2.C)”. Figurile sunt orientative. Piese reale pot fi diferite de cele reprezentate în imagini.

**1.2.2 Titluri**

Manual este împărțit în capitole și paragrafe. Titlul paragrafului „2.1 Instruire” este un subtitlu al capitolului „2. Norme de siguranță”. Referințele la titluri și paragrafe sunt indicate cu abrevierea cap. sau par. însoțită de numărul corespunzător. Exemplu: „cap. 2” sau „par. 2.1”.

**2. NORME DE SIGURANȚĂ****2.1 INSTRUIREA OPERATORILOR**

 **Citiți cu atenție aceste instrucțiuni înainte de a utiliza mașina.**

**⚠ Familiarizați-vă cu comenzile și modul adecvat de folosire a mașinii. Învățați să opriți rapid motorul. Nerespectarea avertismentelor și instrucțiunilor poate cauza incendii și/ sau vătămare corporală gravă. Păstrați toate avertismentele și instrucțiunile pentru consultarea ulterioară.**

- Nu lăsați niciodată copiii sau persoanele care nu și-au însușit instrucțiunile să folosească mașina. Legile locale pot stabili vârsta minimă la care utilizatorul poate folosi mașina.
- Nu utilizați niciodată mașina dacă sunteți obosit, vă simțiți rău sau dacă ați luat medicamente, ați consumat droguri, alcool ori alte substanțe nocive care pot afecta reflexele sau atenția.
- Amintiți-vă că operatorul sau utilizatorul este responsabil de accidentele sau situațiile neprevăzute care pot apărea și care pot afecta persoanele sau bunurile acestora.

## 2.2 OPERAȚIUNI PRELIMINARE

### Echipe individuale de protecție (EIP)

- Nu utilizați mașina fără îmbrăcăminte adecvată.
- Nu utilizați îmbrăcăminte largă, șnururi, bijuterii sau alte obiecte care pot rămâne agățate; legați părul lung și păstrați distanța de siguranță în timpul pornirii.
- Utilizați căști de protecție împotriva zgomotului.

### Zona de lucru / Mașina

- Înainte de pornirea motorului, asigurați-vă că ați deconectat toate comenzile de acționare a organelor în mișcare ale mașinii.

### Motoare cu combustie: carburant

- Avertisment: carburantul este puternic inflamabil. Manipulați cu grijă!
  - Păstrați întotdeauna carburantul în recipiente adecvate.
  - Alimentați și completați cu carburant numai la loc deschis și nu fumați în timpul acestor operațiuni.
  - Alimentați înainte de a porni motorul. Nu deschideți capacul rezervorului și nu alimentați când motorul este pornit sau este cald.
  - Dacă observați pierderi de carburant nu porniți motorul și îndepărtați mașina din zona în care a fost vărsat carburantul; curățați imediat orice urmă de carburant vărsat pe mașină sau pe teren
  - Strângeți bine capacul rezervorului și a recipientelor cu carburant.

- Evitați contactul carburantului cu îmbrăcăminte, iar dacă acest lucru a avut loc, schimbați-vă îmbrăcăminte înainte de a porni motorul.

## 2.3 ÎN TIMPUL UTILIZĂRII

### Zona de lucru

- Nu utilizați mașina în zone cu risc de explozie, în apropierea lichidelor inflamabile, a gazului și a prafului. Contactele electrice și frecările mecanice pot crea scântei care pot incendia praful și vaporii.
- Nu porniți motorul în spații închise, deoarece se pot acumula fumuri periculoase de monoxid de carbon. Operațiunile de pornire trebuie să aibă loc într-un loc deschis sau unul bine aerisit. Amintiți-vă că gazele de eșapament sunt toxice.
- Nu permiteți apropierea persoanelor, copiilor și animalelor de zona de lucru. Copiii trebuie să fie supravegheați de un alt adult.

### Norme de comportament

- Înainte de a efectua reparații, operațiuni de curățare, verificări, reglări, opriți motorul și decuplați cablul de la bujie (cu excepția altor indicații explicite din manualul de instrucțiuni).
- Nu atingeți părțile motorului care se încălzesc în timpul utilizării. Risc de arsuri.

### Limitări de utilizare

- Nu utilizați mașina dacă protecțiile sunt insuficiente sau dacă dispozitivele de siguranță nu sunt poziționate corect.
- Nu decuplați și nu modificați sistemele de siguranță prezente.
- Nu modificați reglajele motorului și nu îl suprasolicitați. Dacă motorul funcționează la o turație excesivă, riscul de leziuni personale crește.
- Nu utilizați lichide de pornire sau alte produse.
- Nu înclinați mașina în lateral pentru a nu provoca pierderi de carburant pe la capacul rezervorului motorului.
- Nu puneți motorul în funcțiune fără bujie.

## 2.4 ÎNȚEȚINERE, DEPOZITARE ȘI TRANSPORT

Întreținerea regulată și depozitarea corectă ajută la păstrarea condițiilor de siguranță ale mașinii.

**⚠ Piesele defecte sau deteriorate trebuie înlocuite. Folosiți numai piese de schimb originale: Utilizați numai piese de schimb originale: utilizarea pieselor neoriginale și/sau montate incorect afectează siguranța mașinii și poate cauza**

**accidente și leziuni personale grave; în orice caz, Producătorul nu își asumă nicio obligație sau responsabilitate.**

### Întreținerea

- În cazul în care trebuie să goliți rezervorul, efectuați această operațiune în loc deschis și numai după răcirea motorului.
- Pentru a reduce riscul de incendii, controlați cu regularitate să nu existe pierderi de ulei și/sau carburant.

### Depozitarea

- Nu lăsați carburant în rezervor în cazul în care mașina este depozitată într-o clădire în care vaporii de carburant pot intra în contact cu flăcări libere, scântei sau surse de căldură.
- Așteptați ca mașina să se răcească înainte de a o depozita la loc închis.

### Transport

- Transportați mașina numai cu rezervorul gol.

## 2.5 PROTECȚIA MEDIULUI ÎNCONJURĂTOR

Ocrotirea mediului înconjurător reprezintă un aspect important și prioritar atunci când utilizăm mașina, spre beneficiul unei coabitări civilizate și a mediului în care trăim.

- Evitați să fiți un factor de tulburare a liniștii publice.
- Respectați cu strictețe normele în vigoare la nivel local pentru eliminarea ambalajelor, uleiurilor, carburantului, filtrelor, părților deteriorate sau a oricărui alt element ce ar putea afecta mediul înconjurător; aceste deșeuri nu vor fi aruncate în lada de gunoi, ci vor fi separate și duse la centrele de colectare autorizate, care se vor ocupa de reciclarea materialelor în cauză.
- Când mașina nu mai este utilizabilă, nu o lăsați în mediul înconjurător ci contactați un centru de colectare, conform normelor în vigoare la nivel local.

## 2.6 EMISII

Procesul de ardere generează substanțe toxice precum monoxid de carbon, oxizi de azot și hidrocarburi. Controlul acestor substanțe este important, deoarece acestea au capacitatea de a reacționa cu smogul fotochimic, așadar la expunerea directă la razele soarelui. Monoxidul de carbon nu reacționează în același mod la expunerea la razele soarelui, însă totuși trebuie considerat toxic.

Mașinile noastre sunt dotate cu sisteme de reducere a emisiilor de substanțe precum cele menționate mai sus.

## 3. FAMILIARIZAREA CU MAȘINA

### 3.1 DESCRIEREA MAȘINII ȘI UTILIZAREA PREVĂZUTĂ

**Această mașină este dotată cu motor cu combustie.**

Motorul este un element ale cărui performanțe, funcționare corectă și durată sunt condiționate de mulți factori, unii externi și unii legați în mod direct de calitatea produselor utilizate și de regularitatea cu care se efectuează operațiunile de întreținere. În continuare sunt prezentate informații suplimentare care au scopul de a asigura utilizarea corectă a mașinii. Orice altă utilizare poate fi periculoasă și poate provoca daune persoanelor și/sau bunurilor.

**IMPORTANT** *Utilizarea necorespunzătoare a mașinii atrage cu sine anularea garanției și declinarea oricărei responsabilități din partea Fabricantului, utilizatorul trebuind să suporte consecințele pentru daunele sau vătămarea personală ori a terților.*

### 3.1.1 Tipologia utilizatorilor

Această mașină este destinată folosirii de către consumatori, adică de operatori neprofesioniști. A fost proiectată pentru amatori.

### 3.2 SEMNALIZAREA DE SIGURANȚĂ

Pe mașină sunt aplicate diferite simboluri. Acestea au rolul de a-i aminti operatorului ce comportament trebuie să adopte pentru a o utiliza cu atenția și grija necesare. Semnificația simbolurilor:



**ATENȚIE!** Conducța de evacuare poate fi fierbinte. Nu atingeți.



**ATENȚIE!** Completați cu ulei până la atingerea nivelului „MAX”. Nu completați peste nivelul „MAX”.

### 3.3 ETICHETA DE IDENTIFICARE

Scrieți numărul de serie (S/n) al mașinii dvs., în spațiul corespunzător al etichetei aplicate în partea posterioară a copertei.

### 3.4 COMPONENTELE MOTORULUI

Mașina este alcătuită din următoarele componente principale (fig. 1).

- A. Capac de umplere cu joă de nivel
- B. Extensie de evacuare a uleiului
- C. Carburator
- D. Capac filtru de aer
- E. Capac bujie
- F. Număr de serie al motorului

### 3.5 CONDIȚII AMBIENTALE

Funcționarea unui motor endotermic în patru timpi este influențată de:

#### a) Temperatură:

- Punerea motorului în funcțiune la temperaturi reduse poate crea dificultăți de pornire la rece.
- Când temperaturile sunt foarte ridicate pot apărea dificultăți de pornire la cald din cauza evaporării carburantului din recipientul carburatorului sau din pompă.
- În orice caz, trebuie să adaptați tipul de ulei la temperaturile de utilizare.

#### b) Altitudine:

- Puterea maximă a unui motor endotermic se reduce progresiv o dată cu creșterea altitudinii față de nivelul mării.
- În cazul măririi considerabile a altitudinii, trebuie redusă sarcina mașinii și trebuie evitate condițiile de lucru deosebit de grele.

### 3.6 CARBURANT

O bună calitate a carburantului este fundamentală pentru funcționarea corectă a motorului.

Carburantul trebuie să îndeplinească următoarele cerințe:

- a) Să conțină benzină curată, proaspătă și fără plumb, cu minimul 90 de octani;
- b) Să nu conțină un procent de etanol mai mare de 10%;
- c) Să nu conțină ulei;
- d) Pentru protejarea sistemului de carbuerație contra formării de depuneri rășinoase, adăugați un stabilizator de carburant.

Utilizarea de carburanți nepermiși deteriorează componentele motorului și nu se încadrează în termenii de garanție.

**NOTĂ** Utilizați numai carburantul indicat în tabelul cu date tehnice. Nu utilizați alte tipuri de carburant. Este permisă utilizarea carburanților ecologici, precum benzină alchilată. Compoziția acestui tip de benzină are un impact minor asupra persoanelor și a mediului înconjurător. Nu au fost semnalate efecte negative legate de utilizarea acestui tip de benzină. Cu toate acestea, pe piață sunt disponibile tipuri de benzină alchilată pentru care nu este posibilă oferirea de indicații precise.

### 3.7 ULEI

Utilizați întotdeauna uleiuri de bună calitate și alegeți graduația în funcție de temperatura de utilizare.

- Utilizați numai ulei detergent de calitate, minim SF-SG.
- Alegeți gradul de vâscozitate SAE în funcție de tabelul cu date tehnice.
- Uleiurile multigrad pot duce la un consum mai mare în perioadele calde, așadar, utilizați uleiul adecvat în funcție de perioada de utilizare.
- Nu amestecați uleiuri de mărci și cu caracteristici diferite.
- Utilizarea uleiului SAE 30 la temperaturi mai mici de +5°C poate provoca daune motorului din cauza lubrifierii neadecvate.

### 3.8 FILTRU DE AER

Eficiența filtrului de aer este esențială pentru a evita pătrunderea reziduurilor și a prafului în motor, fapt ce poate duce la reducerea performanțelor și a duratei acestuia.

- Păstrați întotdeauna elementul de filtrare fără reziduuri și în perfectă stare de funcționare (par. 6.5).
- Dacă este necesar, înlocuiți elementul de filtrare cu o piesă de schimb originală; elementele de filtrare necompatibile pot afecta eficiența și durata motorului.
- Nu porniți niciodată motorul fără elementul de filtrare montat corect.

### 3.9 BUJII

Bujiile pentru motoarele endotermice nu sunt toate la fel.

- Utilizați numai bujii de tipul indicat, dotate cu graduația termică adecvată.
- Acordați atenție lungimii filetelui; filetul cu lungime mai mare deteriorează definitiv motorul.
- Verificați gradul de curățenie și distanța corectă dintre electrozi (par. 6.6).

## 4. COMENZI

### 4.1 COMANDĂ ACCELERATOR

Reglează numărul de rotații ale motorului. Comanda accelerației (în mod normal cu manetă), montată pe aparat, este conectată la motor printr-un cablu.

Consultați Manualul de instrucțiuni al aparatului pentru a identifica maneta accelerației și pozițiile aferente, în mod normal marcate cu simboluri, corespunzătoare următoarelor:

- **FAST**= corespunde turajului maxime; de utilizat în timpul activităților.
- **SLOW** = corespunde turajului minime.

### 4.2 COMANDA CHOKE

Consultați Manualul de instrucțiuni al aparatului pentru a localiza comanda Choke.

Aceasta îmbogățește amestecul și trebuie să fie utilizată numai pe durata strict necesară, în cazul pornirii la rece.

## 5. NORME DE UTILIZARE

### 5.1 ÎNAINTE DE FIECARE UTILIZARE

Înainte de fiecare utilizare a motorului este bine să faceți o serie de controale pentru a vă asigura de buna funcționare a acestuia.

#### 5.1.1 Verificarea nivelului de ulei

1. Așezați mașina pe un teren orizontal.
2. Curățați zona din jurul bușonului de umplere.
3. Deșurubați bușonul (fig. 2.A), curățați capătul jojei de nivel (fig. 2.B) și introduceți-o în rezervor, așezând bușonul pe gură, conform indicațiilor din figură, fără a-l înșuruba.
4. Scoateți capacul cu joja și verificați nivelul de ulei care trebuie să fie cuprins între cele două fante „MIN” și „MAX”.
5. Completați dacă este necesar cu ulei de același tip, până la atingerea nivelului „MAX”. Acordați atenție să nu vărsați ulei pe lângă gura de umplere
6. Înșurubați capacul la loc (fig. 2.A) și curățați orice urmă de ulei.

**NOTĂ** Completați gradual, adăugați mici cantități de ulei și verificați de fiecare dată nivelul atins. Nu completați niciodată peste nivelul „MAX”; un nivel excesiv de ulei poate provoca:

- crearea de fum de eșapament;
- blocarea bujiei sau a filtrului de aer, fapt ce duce la dificultăți de pornire.

**NOTĂ** Cu privire la tipul de ulei care trebuie utilizat, respectați indicațiile din tabelul cu date tehnice.

#### 5.1.2 Verificarea filtrului de aer

Eficiența filtrului de aer este o condiție esențială pentru buna funcționare a motorului; nu porniți motorul dacă elementul filtrant lipsește sau este deteriorat.

1. Curățați zona din jurul capacului filtrului (fig.3.A).
2. Deschideți capacul (fig. 3.A) rotind maneta de deschidere (fig. 3.B).
3. Verificați starea elementului filtrant (fig. 3.C); acesta trebuie să fie intact, curat și în stare de funcționare perfectă; în caz contrar, reparați-l sau înlocuiți-l (par. 6.5).
4. Închideți la loc capacul rotind maneta de deschidere (fig. 3.A).

#### 5.1.3 Alimentarea cu carburant

Operațiunile de alimentare cu carburant sunt descrise în manualul mașinii și menționate mai jos. Pentru a alimenta cu carburant:

1. Deșurubați bușonul de închidere al rezervorului și îndepărtați-l.
2. Introduceți pâlnia.
3. Alimentați cu combustibil și scoateți pâlnia.
4. La sfârșitul efectuării plinului, strângeți bine capacul recipientului de carburant și curățați eventualele scurgeri.

**IMPORTANT** Nu vărsați carburant pe componentele din plastic ale motorului sau ale mașinii deoarece acestea pot fi deteriorate. Curățați imediat orice urmă de carburant vărsat. Garanția nu acoperă deteriorarea componentelor din plastic cauzată de carburant.

#### 5.1.4 Capacele bujiilor

Fixați bine capacele (fig. 4.A) cablurilor bujiilor (fig. 4.B), asigurându-vă că nu există urme de murdărie în interiorul capacelor sau pe capetele bujiilor.

## 5.2 PORNIREA MOTORULUI (LA RECE)

Pornirea motorului se va face conform modalităților indicate în Manualul de instrucțiuni al mașinii. Acordați atenție și decuplați orice dispozitiv (dacă este prevăzut) care poate pune mașina în mișcare și opriți motorul.

1. Deschideți robinetul de combustibil de pe mașină;
2. Cuplați comanda choke;
3. Mutați maneta accelerației în poziția „FAST”;
4. Acționați cheia de pornire conform indicațiilor din Manualul de instrucțiuni al mașinii.

După câteva secunde, decuplați comanda choke.

## 5.3 PORNIREA MOTORULUI (LA CALD)

1. Mutați maneta accelerației în poziția „FAST”;
2. Acționați cheia de pornire conform indicațiilor din Manualul de instrucțiuni al mașinii.

## 5.4 UTILIZAREA MOTORULUI ÎN TIMPUL ACTIVITĂȚII

Pentru a optimiza eficiența și performanța motorului, acesta trebuie utilizat la turația maximă, mutând maneta accelerației pe poziția „FAST”.

**IMPORTANT** *Nu lucrați pe pante cu înclinație mai mare de 20° pentru a nu afecta funcționarea corectă a motorului.*

## 5.5 OPRIREA MOTORULUI ÎN TIMPUL ACTIVITĂȚII

1. Mutați maneta accelerației în poziția „SLOW”.
2. Lăsați motorul să funcționeze la turația minimă timp de cel puțin 15-20 secunde.
3. Opriți motorul conform indicațiilor din Manualul de instrucțiuni al mașinii.

## 5.6 OPRIREA MOTORULUI LA ÎNCHEIEREA LUCRULUI

1. Mutați maneta accelerației în poziția „SLOW”.
2. Lăsați motorul să funcționeze la turația minimă timp de cel puțin 15-20 secunde.
3. Opriți motorul conform indicațiilor din Manualul de instrucțiuni al mașinii.
4. Cu motorul rece, desprindeți capacele bujiilor (fig. 4.A) și scoateți cheia de pornire (dacă există în dotare).
5. Înlăturați orice depuneri de reziduuri de pe motor, mai ales din zona tobei țevii de eșapament, pentru a reduce riscurile de incendiu.

## 5.7 CURĂȚARE ȘI DEPOZITARE

- Nu utilizați jeturi de apă sau lănci de spălare sub presiune pentru curățarea părților externe ale motorului.
- Se recomandă utilizarea unui pistol cu aer comprimat (max 6 bari). Evitați ca reziduurile și praful să intre în părțile interne.
- Depozitați mașina (și motorul) la loc uscat, ferit de acțiunea agenților atmosferici și suficient de bine aerisit.

## 5.8 INACTIVITATEA ÎNDELUNGATĂ

În cazul în care este prevăzută o perioadă de inactivitate îndelungată, mai lungă de 30 de zile (de exemplu la sfârșitul sezonului), trebuie luate câteva măsuri de precauție pentru a favoriza repunerea în funcțiune.

- Goliți carburantul din rezervor pentru a preveni formarea depunerilor în interiorul acestuia; desfaceți capacul (fig. 5.A) recipientului carburatorului și colectați tot carburantul într-un recipient adecvat. La încheierea operațiunii, amintiți-vă să puneți la loc capacul (fig. 5.A) și să îl strângeți bine.
- Scoateți bujiile și introduceți în gaura acestora aprox. 3 cl de ulei de motor curat. Apoi, ținând orificiul închis cu ajutorul unei lavete, acționați demarorul pentru puțin timp și lăsați ca acesta să efectueze câteva rotații, apoi distribuiți ulei pe suprafața internă a cilindrului. La sfârșit, montați la loc bujiile, fără a conecta capacele cablurilor.

## 6. ÎNTREȚINERE

**⚠ Orice tentativă de alterare a sistemului de control al emisiilor poate mări nivelul de emisii peste limita legală. În această definiție se încadrează îndepărtarea sau alterarea componentelor precum sistemul de aspirație, instalația de alimentare și sistemul de evacuare.**

### 6.1 GENERALITĂȚI

**⚠ Normele de siguranță care trebuie respectate în timpul operațiunilor de întreținere sunt descrise în par. 2.4.**

**⚠ Toate verificările și intervențiile de întreținere trebuie efectuate cu mașina oprită și motorul oprit. Deconectați bujiile și citiți instrucțiunile corespunzătoare înainte de a începe orice intervenție de curățare sau întreținere. Utilizați îmbrăcăminte adecvată, mănuși și ochelari de protecție înainte de a efectua operațiuni de întreținere.**

- Intervalele de timp la care trebuie efectuate aceste intervenții sunt prezentate în „Tabelul cu operațiuni de întreținere”.
- Utilizarea pieselor de schimb și a accesoriilor neoriginale poate avea efecte negative asupra funcționării și siguranței mașinii. Constructorul nu își asumă nicio răspundere în caz de daune sau vătămări cauzate de aceste produse.
- Piese de schimb originale sunt furnizate la atelierelor de asistență și la revânzătorii autorizați.

**IMPORTANT** Toate operațiunile de întreținere și reglare nedescrise în acest manual trebuie realizate de Agentul dvs. de vânzare sau de un Centru de specialitate.

## 6.2 TABEL CU OPERAȚIUNILE DE ÎNTREȚINERE

**IMPORTANT** Proprietarul mașinii are responsabilitatea de a efectua operațiunile de întreținere descrise în tabelul de mai jos.

**IMPORTANT** Curățați mai frecvent în caz de condiții de lucru foarte solicitante sau în cazul în care există reziduuri în aer.

**NOTĂ** Filtrele trebuie înlocuite mai frecvent dacă mașina operează pe un teren cu mult praf.

Operațiune	După primele 5 ore	O dată la 5 ore sau după fiecare utilizare	La fiecare 50 ore sau la încheierea sezonului	La fiecare 100 ore
Verificarea nivelului de ulei (par. 5.1.1)	-	√	-	-
Înlocuirea uleiului <sup>1</sup> (par. 6.3)	√	-	-	√
Curățarea grilei de aspirație a motorului (par. 6.4)	-	√	-	-
Verificarea și curățarea filtrului de aer <sup>2</sup> (par. 6.5)	-	√	-	-
Înlocuirea filtrului de aer	-	-	√	-
Verificarea bujiei (par. 6.6)	-	-	√	-
Înlocuirea bujiei (par. 6.6)	-	-	-	√
Controlul filtrului de combustibil <sup>3</sup>	-	-	-	√

- <sup>1</sup> Înlocuiți uleiul la fiecare 25 de ore dacă motorul funcționează la regim maxim sau la temperaturi ridicate.
- <sup>2</sup> Curățați filtrul de aer mai frecvent în cazul în care mașina este utilizată în zone cu mult praf.
- <sup>3</sup> De efectuat la un Centru specializat.

## 6.3 ÎNLOCUIREA ULEIULUI

Pentru tipul de ulei care trebuie utilizat, respectați indicațiile din tabelul cu date tehnice.

**⚠ Goliți uleiul când motorul este cald și acordați atenție să nu atingeți părțile calde ale motorului sau uleiul golit.**

Dacă nu este altfel specificat în Manualul de instrucțiuni al mașinii, pentru a înlocui uleiul va trebui să:

1. Așezați mașina pe o suprafață orizontală.
2. Puneți un recipient de colectare în dreptul tubului prelungitor (fig. 6.A);
3. Apăsăți pe știft (fig. 6.B);
4. Decuplați tubul prelungitor de pe suport, orientându-l în jos;
5. Pliati tubul prelungitor și să scurgeți uleiul într-un recipient adecvat;
6. Recuplați tubul prelungitor (fig. 6.A) pe suport (fig. 6.C) înainte de a completa cu ulei.
7. Curățați eventualele urme de ulei.

## 6.4 CURĂȚAREA GRILEI DE ASPIRAȚIE A MOTORULUI

Curățarea grilei de aspirație trebuie efectuată cu motorul rece.

- Utilizând un jet de aer comprimat (fig. 7.A), îndepărtați de pe grila de aspirație a motorului reziduurile sau murdăria care pot provoca incendiu.
- Aveți grijă ca fanțele de aer să nu fie obstrucționate (fig. 7.A).
- Ștergeți părțile din plastic cu un burete (fig. 7.B) îmbibat în apă cu detergent.

## 6.5 ÎNTREȚINEREA FILTRULUI DE AER

1. Curățați zona din jurul capacului filtrului (fig.8.A).
2. Deschideți capacul (fig. 8.A) deșurubând maneta de deschidere (fig. 8.B).
3. Îndepărtați elementul filtrant (fig. 8.C + 8.D).
4. Scoateți prefiltrul de burete (fig. 8.D) din cartuș (fig. 8.C).
5. Bateți cartușul (fig. 8.C) pe o suprafață solidă și suflați cu aer comprimat de pe latura internă pentru a îndepărta praful și reziduurile.

6. Spălați prefiltrul de burete (fig. 8.D) cu apă și detergent și lăsați-l să se usuce în aer liber.

**IMPORTANT** *Nu utilizați apă, benzină, detergenți sau altele pentru a curăța cartușul.*

**IMPORTANT** *Prefiltrul de burete (fig. 8.D) NU trebuie uns.*

1. Curățați interiorul compartimentului filtrului (fig. 8.E) de praf și reziduuri, având grijă să acoperiți conducta de aspirație cu o lavetă (fig. 8.F) pentru a evita ca acestea să pătrundă în motor.
2. Scoateți laveta (fig. 8.F), așezați elementul filtrant (fig. 8.D + 8.C) în propriul locaș și montați la loc capacul (fig. 8.A).

## 6.6 VERIFICAREA ȘI ÎNTREȚINEREA BUJIILOR

1. Demontați bujiile (fig. 9.A) cu ajutorul unei chei tubulare (fig. 9.B).
2. Curățați electrozii (fig. 9.C) cu o perie din metal și înlăturați eventualele depuneri de carbon.
3. Verificați cu ajutorul unei lere (fig. 9.D) distanța corectă dintre electrozi (0,6 - 0,8 mm).
4. Montați la loc bujiile (fig. 9.A) și strângeți bine cu ajutorul unei chei tubulare (fig. 9.B).

Înlocuiți bujiile dacă electrozii sunt arși sau dacă porțelanul este spart sau fisurat.

**⚠ Pericol de incendiu! Nu verificați instalația de aprindere dacă bujia nu este fixată la locul său.**

**NOTĂ** *Utilizați numai bujii de tipul indicat (vezi Tabelul cu date tehnice).*

## 7. IDENTIFICAREA PROBLEMELOR

PROBLEMĂ	CAUZA PROBABILĂ	SOLUȚIE
1. Dificultăți de pornire	Lipsa carburantului	Verificați și completați (cap. 5.1.3)
	Carburant vechi sau depuneri în rezervor	Goliți rezervorul și alimentați cu carburant proaspăt
	Procedură de pornire incorectă	Efectuați corect pornirea (par. 5.2 și par. 5.3)
	Bujii deconectate	Verificați dacă au fost fixate corect capacele (par. 5.1.4)
	Bujii ude sau electrozii bujiilor sunt murdari sau se află la distanță nepotrivită	Verificați (par. 6.6)
	Filtru de aer obturat	Verificați și curățați (par. 6.5)
	Ulei nepotrivit sezonului de utilizare	Înlocuiți cu ulei adecvat (par. 6.3)
	Evaporarea carburantului din carburator (vapor lock) din cauza temperaturilor ridicate	Așteptați câteva minute apoi reîncercați pornirea (par. 5.3)
	Probleme de carburare Probleme de pornire	Contactați un Centru de asistență autorizat Contactați un Centru de asistență autorizat
2. Funcționare neobișnuită.	Electrozii bujiei sunt murdari sau se află la distanță nepotrivită	Verificați (par. 6.6)
	Capacele bujiilor au fost fixate incorect	Verificați dacă au fost fixate bine capacele (par. 5.1.4)
	Filtru de aer obturat	Verificați și curățați (par. 6.5)
	Probleme de carburare Probleme de pornire	Contactați un Centru de asistență autorizat Contactați un Centru de asistență autorizat
3. Pierdere de putere în timpul lucrului	Filtru de aer obturat	Verificați și curățați (par. 6.5)
	Probleme de carburare	Contactați un Centru de asistență autorizat

Dacă nu reușiți să rezolvați inconveniențele, chiar după executarea operațiilor de mai sus, contactați vânzătorul de la care ați achiziționat mașina.



## ОГЛАВЛЕНИЕ

1. ИНФОРМАЦИЯ ОБЩЕГО ХАРАКТЕРА.....	1
2. ПРАВИЛА БЕЗОПАСНОСТИ.....	2
3. ОЗНАКОМЛЕНИЕ С МАШИНОЙ .....	3
3.1 Описание машины и предусмотренное применение.....	3
3.2 Знаки безопасности .....	4
3.3 Идентификационная этикетка .....	4
3.4 Компоненты двигателя.....	4
3.5 Условия окружающей среды .....	4
3.6 Топливо .....	4
3.7 Масло .....	4
3.8 Воздушный фильтр .....	5
3.9 Свечи .....	5
4. ЭЛЕМЕНТЫ УПРАВЛЕНИЯ.....	5
4.1 Рукоятка акселератора .....	5
4.2 Ручка обогатителя.....	5
5. ПРАВИЛА ЭКСПЛУАТАЦИИ .....	5
5.1 Перед каждой эксплуатацией.....	5
5.2 Запуск двигателя (холодный).....	6
5.3 Запуск двигателя (горячий).....	6
5.4 Использование двигателя во время работы.....	6
5.5 Остановка двигателя во время работы .....	6
5.6 Остановка двигателя в конце работы.....	6
5.7 Очистка и хранение .....	7
5.8 Длительное бездействие .....	7
6. ТЕХНИЧЕСКОЕ ОБСЛУЖИВАНИЕ .....	7
6.1 Общие сведения .....	7
6.2 Таблица технического обслуживания .....	7
6.3 Замена масла .....	8
6.4 очистка воздухозаборной решётки двигателя.....	8
6.5 Техническое обслуживание воздушного фильтра .....	8
6.6 Проверка и техобслуживание свечей .....	9
7. ВЫЯВЛЕНИЕ НЕПОЛАДОК.....	9

## 1. ИНФОРМАЦИЯ ОБЩЕГО ХАРАКТЕРА

### 1.1 КАК СЛЕДУЕТ ЧИТАТЬ ЭТО РУКОВОДСТВО

В тексте этого руководства отдельные параграфы, содержащие особенно важную информацию о технике безопасности или принципах работы устройства, выделены следующим образом:

**ПРИМЕЧАНИЕ** или **ВАЖНО** указывают на уточнения или другие пункты, описанные ранее, необходимые для предупреждения повреждения машины и нанесения ущерба.

Знак  указывает на опасность. Несоблюдение данного предупреждения может привести к получению и нанесению травм и/или нанесению ущерба.

### 1.2 ССЫЛКИ

#### 1.2.1 Рисунки

Рисунки в данных инструкциях по эксплуатации пронумерованы 1, 2, 3 и так далее. Компоненты, указанные на рисунках, обозначены буквами А, В, С и так далее. Ссылка на компонент С на рисунке 2 указана представлена в виде фразы: "См рис. 2.С" или просто "(рис. 2.С)". Изображения на рисунках являются приблизительными. Фактически детали могут отличаться от представленных на рисунках.

#### 1.2.2 Названия глав

Данное руководство подразделяется на главы и пункты. Заголовок параграфа "2.1 Обучение" является подзаголовком "2. Правила безопасности". Ссылки на главы или параграфы отмечены сокращениями гл. или пар. и соответствующим номером. Пример: "гл. 2" или "пункт 2.1".

## 2. ПРАВИЛА БЕЗОПАСНОСТИ

### 2.1 ОБУЧЕНИЕ

**⚠** *Внимательно прочитать данные инструкции перед эксплуатацией машины.*

**⚠** *Ознакомьтесь с органами управления и надлежащим использованием машины. Научиться быстро останавливать двигатель. Несоблюдение мер предосторожности и рекомендаций может привести к пожарам и/или серьезным травмам. Сохраните все инструкции и предупреждения для обращения к ним в будущем.*

- Ни в коем случае не разрешайте пользоваться машиной детям или лицам, недостаточно хорошо знакомым с правилами обращения с ней. Местное законодательство может устанавливать минимальный возраст пользователя.
- Никогда не используйте машину, если пользователь устал, плохо себя чувствует или находится под воздействием лекарств, наркотиков, алкоголя или веществ, снижающих скорость рефлексов и уровень внимания.
- Помните, что оператор или пользователь несет ответственность за несчастные случаи или ущерб, нанесенный другим лицам или их имуществу.

### 2.2 ПОДГОТОВИТЕЛЬНЫЕ ОПЕРАЦИИ

#### **Средства индивидуальной защиты (СИЗ)**

- Не использовать машину, не надев предварительно подходящую спецодежду.
- Не надевать широкую одежду, шнурки, ювелирные изделия и другие предметы, которые могут быть захвачены оборудованием; собрать длинные волосы и оставаться на безопасном расстоянии во время запуска.
- Использовать наушники для защиты слуха.

#### **Рабочий участок / Машина**

- Перед запуском двигателя проверить, что все элементы управления, приводящие в действие подвижные механизмы машины, отключены.

#### **Двигатели внутреннего сгорания: топливо**

- Предупреждение: топливо является легковоспламеняющимся веществом. Обращаться с осторожностью!

- Всегда хранить топливо в соответствующих контейнерах.
- Заправлять или доливать с помощью воронки только на открытом воздухе и не курить во время выполнения этих операций.
- Заправить перед запуском двигателя. Не открывать крышку топливного бака и не заправлять, если двигатель работает или еще горячий.
- Если топливо пролилось, не запускать двигатель, убрать машину в сторону из области, где пролилось топливо, и сразу же очистить пролитое топливо на машине или на земле
- Затянуть крышку бака топливных контейнеров.
- Избегать контакта топлива с одеждой и, в таком случае, переодеться перед запуском двигателя.

### 2.3 ВО ВРЕМЯ ЭКСПЛУАТАЦИИ

#### **Рабочий участок**

- Не используйте машину во взрывоопасной среде, поблизости от горючих жидкостей, газа или пыли. Электрические контакты или механическое трение могут образовать искры, которые могут воспламенить пыль или пары.
- Не включайте двигатель в закрытом пространстве, где может скопиться опасный угарный газ. Операции запуска должны проводиться на открытом воздухе или в хорошо проветриваемом помещении. Помните, что выхлопные газы токсичны.
- На рабочем участке не должно быть взрослых людей, детей и животных. Необходимо, чтобы другой взрослый человек смотрел за детьми.

#### **Правила поведения во время работы**

- Перед выполнением ремонта, очистки, осмотра, регулировки выключить двигатель и отсоединить провод свечи зажигания (если иное не указано в инструкции).
- Не прикасаться к деталям двигателя, которые во время использования нагреваются. Риск получения ожогов.

#### **Ограничения в применении**

- Не использовать машину, если защитные ограждения неисправны или если защитные устройства установлены неправильно.
- Не отключать и не изменять имеющиеся системы безопасности.
- Не изменять параметры двигателя, это может привести к перегрузке. Если

- двигатель работает на слишком большой скорости, риск травмы возрастает.
- Не использовать пусковые жидкости или подобные продукты.
  - Не наклонять машину на бок, чтобы топливо не выливалось через пробку бака двигателя.
  - Двигатель не должен работать без свечи.

## 2.4 ТЕХНИЧЕСКОЕ ОБСЛУЖИВАНИЕ, ХРАНЕНИЕ И ТРАНСПОРТИРОВКА

Выполнять регулярное техобслуживание и сохранять безопасное состояние машины.

**⚠ Поврежденные или ухудшенные детали необходимо заменять, но не чинить. Использовать только оригинальные запасные части: использование неоригинальных запчастей и/или неправильная установка деталей ставит под угрозу безопасность машины, это может стать причиной несчастного случая или травмы и освобождает Производителя от каких-либо обязательств или ответственности.**

### Техническое обслуживание

- Если бак нужно опорожнить, делать это на открытом воздухе и при холодном двигателе.
- Чтобы уменьшить риск пожара, следует регулярно проверять отсутствие утечки масла и/или топлива.

### Хранение

- Не оставлять топливо в баке во время хранения машины в здании, где пары топлива могут вступить в контакт с открытым пламенем, искрами или источниками тепла.
- Дать остыть перед помещением машины в закрытое помещение.

### Транспортировка

- Транспортировать машину с пустым баком.

## 2.5 ЗАЩИТА ОКРУЖАЮЩЕЙ СРЕДЫ

Охрана окружающей среды должна являться важным и приоритетным аспектом при пользовании машиной, в соответствии с интересами общества и среды, в которой мы живем.

- Старайтесь не беспокоить окружающих.
- Строго соблюдайте местные нормы по утилизации упаковки, масел, топлива, фильтров, поврежденных частей или любых элементов со значительным

- влиянием на окружающую среду; эти отходы не должны выбрасываться с бытовым мусором, а собираться отдельно и передаваться в специальные центры сбора отходов, выполняющие их переработку.
- После завершения срока службы машины не выбрасывайте ее с бытовым мусором, а обратитесь в центр сбора отходов в соответствии с действующим местным законодательством.

## 2.6 ВЫБРОСЫ

В процессе горения образуются такие токсичные вещества, как оксид углерода, оксид азота и углеводороды. Контроль над такими веществами имеет важное значение из-за их способности реагировать на фотохимический смог, а следовательно, на воздействие прямых солнечных лучей. Монооксид углерода не реагирует подобным образом на солнечное воздействие, но всё-равно считается токсичным.

Наши машины оснащены системами снижения выбросов из-за вышеуказанных веществ.

## 3. ОЗНАКОМЛЕНИЕ С МАШИНОЙ

### 3.1 ОПИСАНИЕ МАШИНЫ И ПРЕДУСМОТРЕННОЕ ПРИМЕНЕНИЕ

**Эта машина является двигателем внутреннего сгорания.**

Двигатель является устройством, эксплуатационные качества, исправность работы и долговечность которого зависят от многих факторов, как внешних, так и зависящих строго от качества используемых продуктов и регулярного выполнения обслуживания.

Ниже приведены некоторые дополнительные сведения, которые обеспечат более осознанное использование вашей машины. Любое другое использование, отличное от вышеупомянутого, может создать опасность и причинить ущерб людям и/или имуществу.

**ВАЖНО** *Ненадлежащее использование машины влечет за собой утрату силы гарантии и снимает с изготовителя всю ответственность, возлагая на пользователя ответственность за издержки в случае*

порчи имущества, получения травм или нанесения ущерба третьим лицам.

### 3.1.1 Тип пользователя

Данная машина предназначена для широкого потребителя, для непрофессионального применения. Она предназначена для любительского применения.

## 3.2 ЗНАКИ БЕЗОПАСНОСТИ

На машину нанесены различные символы. Они призваны напоминать оператору о необходимости внимательной и осторожной эксплуатации.

Значение символов:



**ВНИМАНИЕ!** Глушитель может быть очень горячим. Не трогать.



**ВНИМАНИЕ!** Долейте масло до отметки «MAX». При доливе не превышайте отметку «MAX».

## 3.3 ИДЕНТИФИКАЦИОННАЯ ЭТИКЕТКА

Запишите серийный номер (S/n) нашей машины в специально отведенном поле этикетки на задней стороне обложки.

## 3.4 КОМПОНЕНТЫ ДВИГАТЕЛЯ

Машина состоит из следующих основных компонентов (рис. 1).

- A. Пробка заливки масла со щупом уровня
- B. Удлинитель слива масла
- C. Карбюратор
- D. Крышка воздушного фильтра
- E. Колпачок свечи зажигания
- F. Серийный номер двигателя

## 3.5 УСЛОВИЯ ОКРУЖАЮЩЕЙ СРЕДЫ

Работа эндотермического четырехтактного двигателя зависит от:

### a) Температура:

- При низкой температуре холодный запуск может быть затруднительным.
- При очень высокой температуре возможны затруднения при горячем запуске из-за испарения топлива из поплавковой камеры карбюратора или из насоса.
- В любом случае тип масла необходимо подобрать под температуру использования.

### b) Высота над уровнем моря:

- Максимальная мощность двигателя внутреннего сгорания постепенно уменьшается с увеличением высоты над уровнем моря.
- В случае значительного увеличения высоты необходимо снизить нагрузку на машину, избегая тяжелой работы.

## 3.6 ТОПЛИВО

Высокое качество топлива очень важно для исправной работы двигателя.

Топливо должно соответствовать следующим требованиям:

- a) Использовать чистый, свежий и неэтилированный бензин с минимальным октановым числом 90;
- b) Не использовать топливо, в котором содержание этанола превышает 10%;
- c) Не добавлять масло;
- d) Чтобы защитить систему карбюрации от образования смолистых отложений, добавьте стабилизатор топлива.

Использование неразрешенного топлива наносит ущерб компонентам двигателя и является нарушением гарантийных условий.

**ПРИМЕЧАНИЕ** *Использовать только топливо, указанное в таблице технических данных. Не использовать другие виды топлива. Можно использовать экологически чистые виды топлива, такие как такие как алкилированный бензин. Состав этого бензина оказывает меньшее воздействие на людей и окружающую среду. Не выявлены отрицательные эффекты, связанные с их использованием. Тем не менее, в свободной продаже имеются типы алкилированного бензина, точные данные использования которых не известны.*

## 3.7 МАСЛО

Всегда используйте масла хорошего качества, выбирая сорт в зависимости от температуры эксплуатации.

- Использовать только высококачественное детергентное масло не ниже, чем SF-SG.
- Выбрать класс вязкости SAE в соответствии с таблицей технических данных.
- Использование всесезонного масла может привести к большему расходу в жаркий период, поэтому следует чаще проверять его уровень.

- Не смешивать масла разных марок и с различными свойствами.
- Использование масла SAE 30 при температуре ниже +5°C может повредить двигатель из-за неподходящего смазывания.

### 3.8 ВОЗДУШНЫЙ ФИЛЬТР

Эффективность воздушного фильтра имеет решающее значение для предотвращения всасывания загрязнений и пыли в двигатель, что снижает производительность и срок службы.

- Фильтрующий элемент должен быть свободен от загрязнений и всегда находиться в отличном состоянии (пар. 6.5).
- При необходимости, заменить фильтрующий элемент на оригинальный запасной; несовместимые фильтрующие элементы могут пагубно сказаться на эффективности и сроке службы двигателя.
- Никогда не запускайте двигатель, если фильтрующий элемент установлен неправильно.

### 3.9 СВЕЧИ

Не все свечи для эндотермических двигателей одинаковы.

- Использовать только свечи указанного типа с надлежащей термической градацией.
- Уделять внимание длине резьбы; слишком длинная резьба вызывает необратимую поломку двигателя.
- Проверить чистоту и правильное расстояние между электродами (пар. 6.6).

## 4. ЭЛЕМЕНТЫ УПРАВЛЕНИЯ

### 4.1 РУКОЯТКА АКСЕЛЕРАТОРА

Регулирует число оборотов двигателя. Ручка акселератора (как правило, рычажного типа), установленная на машину, соединена с двигателем посредством кабеля.

См. Руководство по эксплуатации машины для идентификации рычага акселератора и соответствующих положений, обычно обозначенных следующими символами:

- **FAST** = соответствует максимальной скорости; используется во время работы.

- **SLOW** = соответствует минимальной скорости.

### 4.2 РУЧКА ОБОГАТИТЕЛЯ

См. Руководство по эксплуатации машины для идентификации ручки обогатителя.

Вызывает переобогащение смеси, в связи с чем ее необходимо использовать только строго необходимый промежуток времени в случае холодного запуска двигателя.

## 5. ПРАВИЛА ЭКСПЛУАТАЦИИ

### 5.1 ПЕРЕД КАЖДОЙ ЭКСПЛУАТАЦИЕЙ

Каждый раз перед использованием двигателя рекомендуется выполнить ряд проверок, чтобы убедиться в его правильном функционировании.

#### 5.1.1 Проверка уровня масла

1. Установить машину на ровной поверхности.
2. Очистить область вокруг пробки заливки.
3. Отвинтить пробку (рис. 2.А), очистить конец щупа (рис. 2.В) и вставить его в горловину, как показано, не закручивая.
4. Вновь извлечь пробку со щупом и проверить уровень масла, который должен находиться между двумя метками «MIN» и «MAX».
5. При необходимости долить масло того же типа, до достижения уровня «MAX», осторожно, чтобы масло не вылилось из заливного отверстия
6. Хорошо затянуть пробку (рис. 2.А) и убрать все следы пролитого масла.

**ПРИМЕЧАНИЕ** Заполнять, постепенно добавляя небольшое количество масла, каждый раз проверяя достигнутый уровень. Не заполнять выше уровня «MAX»; превышение этой отметки может вызвать:

- дымности выхлопа;
- загрязнение свечи зажигания и воздушного фильтра с последующими трудностями запуска.

**ПРИМЕЧАНИЕ** Что касается типа масла, который следует использовать, следуйте указаниям, приведенным в таблице технических данных.

### 5.1.2 Проверка воздушного фильтра

Эффективность работы воздушного фильтра является одним из важнейших факторов для обеспечения нормальной работы двигателя; не запускайте двигатель, если фильтрующий элемент не установлен или повреждён.

1. Очистить поверхность вокруг крышки (рис.3.А) фильтра.
2. Открыть крышку (рис. 3.А), повернув ручку открывания (рис. 3.В).
3. Проверить состояние фильтрующего элемента (рис. 3.С), он должен быть неповрежденным, чистым и в хорошем рабочем состоянии; в противном случае, выполните его обслуживание или замену (пар. 6.5).
4. Закрыть крышку, повернув ручку открывания (рис. 3.А).

### 5.1.3 Заправка

Операции заправки подробно описаны в руководстве по эксплуатации машины, и только упомянуты здесь.

Для заливки топлива:

1. Открутите и снимите крышку топливного бака.
2. Вставить воронку.
3. Залейте топливо и выньте воронку.
4. После заправки плотно завинтите пробку бака и вытрите пролившееся топливо.

**ВАЖНО** Избегайте попадания топлива на пластмассовые части двигателя и машины, чтобы не повредить их, и незамедлительно удаляйте все следы пролившегося топлива. Гарантия не распространяется на повреждения пластмассовых деталей, вызванных попаданием топлива.

### 5.1.4 Колпачки свечей

Прочно подсоедините колпачки (рис. 4.А) кабелей к свечам (рис. 4.В), убедившись в отсутствии следов грязи внутри колпачков и на клеммах свечей.

### 5.2 ЗАПУСК ДВИГАТЕЛЯ (ХОЛОДНЫЙ)

Запуск двигателя необходимо производить в порядке, изложенном в Руководстве машины, нужно всегда помнить о необходимости выключения всех устройств (если они предусмотрены), способных вызвать движение машины или останов двигателя.

1. Откройте топливный кран, расположенный на машине;
2. Включите ручку обогатителя;
3. Переведите рычаг акселератора в положение «FAST»;
4. Включите ключ зажигания, как показано в руководстве по эксплуатации машины.

Через несколько секунд выключите ручку обогатителя.

### 5.3 ЗАПУСК ДВИГАТЕЛЯ (ГОРЯЧИЙ)

1. Переведите рычаг акселератора в положение «FAST»;
2. Включите ключ зажигания, как показано в руководстве по эксплуатации машины.

### 5.4 ИСПОЛЬЗОВАНИЕ ДВИГАТЕЛЯ ВО ВРЕМЯ РАБОТЫ

Для оптимизации производительности и характеристик двигателя необходимо использовать максимальные обороты, установив рычаг акселератора в положение «FAST».

**ВАЖНО** Не работать на склонах с крутизной, превышающей 20°, чтобы не нанести ущерба исправной работе двигателя.

### 5.5 ОСТАНОВКА ДВИГАТЕЛЯ ВО ВРЕМЯ РАБОТЫ

1. Установите акселератор в положение «SLOW».
2. Оставьте работать двигатель как минимум 15-20 секунд.
3. Остановить двигатель в порядке, указанном в Руководстве машины.

### 5.6 ОСТАНОВКА ДВИГАТЕЛЯ В КОНЦЕ РАБОТЫ

1. Установите акселератор в положение «SLOW».
2. Оставьте работать двигатель как минимум 15-20 секунд.
3. Остановить двигатель в порядке, указанном в Руководстве машины.
4. На холодном двигателе отсоединить колпачок (рис. 4.А) свечи зажигания и вынуть ключ зажигания (если предусмотрен).
5. Удалите все отходы с двигателя, в особенности, с участка глушителя выхлопа, чтобы уменьшить риск воспламенения.

## 5.7 ОЧИСТКА И ХРАНЕНИЕ

- Не использовать струи воды или шланги под давлением для очистки наружной поверхности двигателя.
- Предпочтительно использовать пневматический пистолет (макс 6 бар) для удаления мусора и пыли с внутренних частей.
- Хранить машину (и двигатель) в сухом месте, защищенном от непогоды и с достаточной вентиляцией.

## 5.8 ДЛИТЕЛЬНОЕ БЕЗДЕЙСТВИЕ

Если планируется период простоя двигателя более 30 дней (например, в конце сезона), следует принять некоторые меры предосторожности, чтобы облегчить последующий ввод в эксплуатацию.

- Опорожнить топливный бак, чтобы предотвратить образование отложений внутри него, открутив крышку (рис. 5. А) ёмкости с топливом и собрав все топливо в подходящий контейнер. По завершении операции не забудьте закрутить пробку (рис. 5. А) до упора.
- Снимите свечи и налейте в отверстие свечей приблизительно 3 сл чистого моторного масла и затем, держа отверстие закрытым при помощи тряпки, включите стартер на непродолжительное время, чтобы двигатель совершил несколько оборотов, и масло распределилось по внутренней поверхности цилиндра. Затем, установите на место свечи, не подсоединяя колпачки кабелей.

## 6. ТЕХНИЧЕСКОЕ ОБСЛУЖИВАНИЕ

**!** *Любая попытка модификации системы контроля выбросов может увеличить уровень выбросов за пределы, допустимые законом. Под это определение попадают также снятие или модификация деталей системы всасывания, топливной системы и системы выхлопа.*

## 6.1 ОБЩИЕ СВЕДЕНИЯ

**!** *Правила техники безопасности, которым необходимо следовать во время операции по техническому обслуживанию, описаны в пар. 2.4.*

**!** *Все проверки и операции технического обслуживания должны производиться, когда машина остановлена, а двигатель выключен. Отсоединить свечи и прочитать инструкции перед началом проведения любых операций очистки или технического обслуживания. Надеть соответствующую одежду, перчатки и защитные очки перед выполнением технического обслуживания.*

- Частота и типы вмешательства приведены в "Таблице технического обслуживания".
- Использование неоригинальных запасных частей и дополнительного оборудования может отрицательно сказаться на работе и безопасности машины. Изготовитель не несет ответственности за ущерб или травмы, вызванные данными изделиями.
- Оригинальные запчасти можно приобрести в сервисном центре или у авторизованных дистрибьюторов.

**ВАЖНО** *Все работы по техобслуживанию и наладке, которые не описаны в этом руководстве, должны выполняться вашим дилером или в специализированном центре.*

## 6.2 ТАБЛИЦА ТЕХНИЧЕСКОГО ОБСЛУЖИВАНИЯ

**ВАЖНО** *Владелец машины несёт ответственность за выполнение операций по техобслуживанию, описанных в следующей таблице.*

**ВАЖНО** *Чистить чаще в особо тяжёлых условиях работы или при наличии в воздухе твёрдых частиц.*

**ПРИМЕЧАНИЕ** *Фильтры необходимо чистить / менять чаще, если машина работает на очень пыльном грунте.*

Операция	После первых 5 часов использования	Каждые 5 часов или после каждого использования	Каждые 50 часов или в конце сезона	Каждые 100 часов
Проверка уровня масла (пар. 5.1.1)	-	√	-	-
Замена масла <sup>1</sup> (пар. 6.3)	√	-	-	√
Очистка воздухозаборной решётки двигателя (пар. 6.4)	-	√	-	-
Проверка и чистка воздушного фильтра <sup>2</sup> (пар. 6.5)	-	√	-	-
Замена воздушного фильтра	-	-	√	-
Проверка свечи (пар. 6.6)	-	-	√	-
Замена свечи (пар. 6.6)	-	-	-	√
Проверка топливного фильтра <sup>3</sup>	-	-	-	√

<sup>1</sup> Заменять масло каждые 25 часов, если двигатель работает при полной нагрузке или высокой температуре.

<sup>2</sup> Очистить воздушный фильтр чаще, если машина работает в пыльных помещениях.

<sup>3</sup> Необходимо выполнять в специализированном центре.

### 6.3 ЗАМЕНА МАСЛА

Что касается типа масла, который следует использовать, следуйте указаниям, приведенным в таблице технических данных.

**⚠ Слейте масло при нагретом двигателе, стараясь не касаться горячих частей двигателя или сливаемого масла.**

Если в Руководстве по эксплуатации машины нет иных инструкций, то для замены масла требуется выполнить следующее:

1. Расположите машину на ровной поверхности.
2. Поставьте емкость для сбора под трубкой-удлинителем (рис. 6.A).
3. Нажмите на шплинт (рис. 6.B);
4. Отсоедините трубку-удлинитель от опоры, наклоняя её вниз;

5. Согните трубку-удлинитель и слейте масло в подходящую емкость.
6. Подсоедините трубку-удлинитель (рис. 6.A) к опоре (рис. 6.C) перед заливкой масла.
7. Уберите пролившееся масло.

### 6.4 ОЧИСТКА ВОЗДУХОЗАБОРНОЙ РЕШЁТКИ ДВИГАТЕЛЯ

Чистка воздухозаборной решётки должна проводиться при холодном двигателе.

- С помощью струи сжатого воздуха (рис. 7.A) удалите с воздухозаборной решётки двигателя грязь и отложения, которые могут вызвать пожар.
- Убедитесь, что воздухозаборники не засорены (рис. 7.A).
- Протрите пластмассовые части губкой (рис. 7.B), смоченной водой и моющим средством.

### 6.5 ТЕХНИЧЕСКОЕ ОБСЛУЖИВАНИЕ ВОЗДУШНОГО ФИЛЬТРА

1. Очистить поверхность вокруг крышки (рис.8.A) фильтра.
2. Открыть крышку (рис. 8.A), повернув ручку открывания (рис. 8.B).
3. Снимите фильтрующий элемент (рис.8.C + 8.D).
4. Выньте фильтр предварительной очистки из губки (рис. 8.D) из картриджа (рис. 8.C).
5. Постучите картриджем (рис. 8.C) по твёрдой поверхности и струей сжатого воздуха с внутренней стороны удалите пыль и отложения.
6. Промойте предварительный фильтр из губки (рис. 8.D) водой и моющим средством и оставьте сохнуть на воздухе.

**ВАЖНО** Не используйте воду, бензин, моющие средства или подобные жидкости для очистки картриджа.

**ВАЖНО** Предварительный фильтр (рис. 8.D) из губки НЕ следует смазывать маслом.

1. Очистите углубление фильтра (рис. 8.E) от пыли и отложений, закрыв при этом всасывающую трубу тряпкой (рис. 8.F), чтобы предотвратить их попадание в двигатель.
2. Уберите тряпку (рис. 8.F), установите фильтрующий элемент (рис. 8.D + 8.C) в углубление и установите крышку (рис. 8.A).

## 6.6 ПРОВЕРКА И ТЕХОБСЛУЖИВАНИЕ СВЕЧЕЙ

1. Вынуть свечи зажигания (рис. 9.А) с помощью торцевого ключа (рис. 9.В).
2. Очистить электроды (рис. 9.С) с помощью проволочной щетки, удаляя все возможные отложения и нагар.
3. Проверьте с помощью калиберного щупа (рис. 9.Д) правильное расстояние между электродами (0,6 - 0,8 мм).

4. Установите на место свечи (рис. 9.А) и затяните до упора с помощью торцевого ключа (рис. 9.В).  
Заменить свечи, если электроды перегорели или если на фарфоре имеются отбитые места или трещины.

**⚠ Опасность возгорания! Не выполнять проверок в системе зажигания, если свеча не ввинчена в соответствующее гнездо.**

**ВАЖНО** *Использовать только указанный тип свечей (см. таблицу технических данных).*

## 7. ВЫЯВЛЕНИЕ НЕПОЛАДОК

НЕПОЛАДКА	ВОЗМОЖНАЯ ПРИЧИНА	УСТРАНЕНИЕ
1. Трудности запуска	Нет топлива	Проверить и залить (гл. 5.1.3)
	Старое топливо или отложения в баке	Опорожнить бак и залить свежее топливо
	Неправильная процедура запуска	Выполнить правильную процедуру запуска (пар. 5.2 и пар. 5.3)
	Свечи отсоединены	Проверить, чтобы колпачки были хорошо надеты (пар. 5.1.4)
	Свечи мокрые либо электроды свечей загрязнены или между ними неправильное расстояние	Проверить (пар. 6.6)
	Воздушный фильтр забит	Проверить и очистить (пар. 6.5)
	Масло не соответствует времени года	Заменить на подходящее масло (пар. 6.3)
	Испарение топлива в карбюратор (паровые пробки) из-за высоких температур	Подождать несколько минут, затем попытаться снова запустить (пар. 5.3)
	Проблемы карбюрации	Свяжитесь с авторизованным центром обслуживания
2. Перебои в работе.	Проблемы с зажиганием	Свяжитесь с авторизованным центром обслуживания
	Электроды свечей загрязнены или между ними неправильное расстояние	Проверить (пар. 6.6)
	Плохо надеты колпачки свечей	Проверить, чтобы колпачки были хорошо надеты (пар. 5.1.4)
	Воздушный фильтр забит	Проверить и очистить (пар. 6.5)
	Проблемы карбюрации	Свяжитесь с авторизованным центром обслуживания
3. Потеря мощности во время работы	Проблемы с зажиганием	Свяжитесь с авторизованным центром обслуживания
	Воздушный фильтр забит	Проверить и очистить (пар. 6.5)
	Проблемы карбюрации	Свяжитесь с авторизованным центром обслуживания

Если после выполнения описанных выше действий неполадки не исчезли, свяжитесь с вашим дистрибьютором.

**OBSAH**

1. ZÁKLADNÉ INFORMÁCIE .....	1
2. BEZPEČNOSTNÉ POKYNY .....	1
3. OBOZNÁMENIE SA SO STROJOM .....	3
3.1 Opis stroja a určené použitie .....	3
3.2 Výstražné symboly .....	3
3.3 Typový štítok .....	3
3.4 Komponenty motora .....	3
3.5 Podmienky okolitého prostredia .....	4
3.6 Palivo .....	4
3.7 Olej .....	4
3.8 Vzduchový filter .....	4
3.9 Zapal'ovacie sviečky .....	4
4. OVLÁDACIE PRVKY .....	4
4.1 Ovládací prvok plynu .....	4
4.2 Ovládač sýtiča .....	5
5. POKYNY NA POUŽÍVANIE .....	5
5.1 Pred každým použitím .....	5
5.2 Štartovanie motora (pri studenom motore) .....	5
5.3 Štartovanie motora (pri teplom motore) .....	6
5.4 Používanie motora počas práce .....	6
5.5 Vypnutie motora počas práce .....	6
5.6 Zastavenie motora po ukončení pracovnej činnosti .....	6
5.7 Čistenie a garážovanie .....	6
5.8 Dlhodobá nečinnosť .....	6
6. ÚDRŽBA .....	6
6.1 Všeobecné informácie .....	6
6.2 Tabuľka údržby .....	7
6.3 Výmena oleja .....	7
6.4 čistenie odsávacej mriežky motora .....	7
6.5 Údržba vzduchového filtra .....	7
6.6 Kontrola a údržba zapal'ovacích sviečok .....	8
7. IDENTIFIKÁCIA PORÚCH .....	8

**1. ZÁKLADNÉ INFORMÁCIE****1.1 AKO ČÍTAŤ NÁVOD**

V návode sa nachádzajú niektoré mimoriadne dôležité odseky týkajúce sa bezpečnosti alebo funkčnosti stroja, sú vyznačené viacerými spôsobmi s nasledujúcim významom:

**POZNÁMKA** alebo **DÔLEŽITÉ** *upresňuje alebo bližšie vysvetľuje niektoré už predtým uvedené informácie so zámerom vyhnúť sa poškodeniu stroja a spôsobeniu škôd.*

Symbol  zdôrazňuje nebezpečenstvo. Nedodržanie uvedeného varovania môže spôsobiť poranenie obsluhy alebo tretích osôb a/alebo škody na majetku.

**1.2 REFERENČNÉ ODKAZY****1.2.1 Obrázky**

Obrázky v tomto návode na používanie sú číslované 1, 2, 3, a tak ďalej. Súčasti zobrazené na obrázkoch sú označené písmenami A, B, C, a tak ďalej. Referenčný odkaz na zložku C na obrázku 2 je uvedený slovami: „Pozri obr. 2.C“ alebo jednoducho „(obr. 2.C)“. Uvedené obrázky sú len orientačné. Skutočné diely sa môžu líšiť od dielov tu uvedených.

**1.2.2 Názvy**

Návod je rozdelený do kapitol a odsekov. Titul odsek „2.1 Školenie“ je podtitulom „2. Bezpečnostné pokyny“. Referenčné odkazy na tituly a odseky sú uvedené so skratkou kap. alebo ods. a príslušným číslom. Príklad: „kap. 2“ alebo „ods. 2.1“.

**2. BEZPEČNOSTNÉ POKYNY****2.1 ŠKOLENIE**

 **Pozorne si prečítajte tento návod pred použitím stroja.**

**⚠ Oboznámte sa s ovládacími prvkami stroja a so správnym spôsobom jeho použitia.**

**Naučte sa rýchlo zastaviť motor. Nedodržiavanie varovaní a pokynov môže viesť k vzniku požiaru a/alebo vážnemu zraneniu. Uchovajte všetky bezpečnostné varovania a pokyny na budúce použitie.**

- Nikdy nedovoľte, aby stroj používali deti alebo osoby, ktoré nie sú dokonale oboznámené s pokynmi na jeho používanie. Miestne zákony môžu určiť minimálny vek používateľa.
- Nikdy nepoužívajte stroj, pokiaľ je používateľ unavený alebo sa necíti dobre, alebo požil lieky, drogy, alkohol či iné škodlivé látky, ktoré môžu mať vplyv na jeho schopnosť reagovať a sústrediť sa.
- Pamätajte, že obsluha alebo používateľ nesie plnú zodpovednosť za nehody a nepredvídané udalosti voči iným osobám a ich majetku.

## 2.2 PRÍPRAVA NA POUŽÍVANIE

### Osobné ochranné prostriedky (OOP)

- Nepoužívajte stroj bez vhodného odevu.
- Nepoužívajte široké oblečenie, šnúry, šperky ani iné predmety, ktoré by mohli zostať zachytené; zviažte dlhé vlasy a zostaňte v bezpečnej vzdialenosti počas spúšťania stroja.
- Používajte ochranu sluchu.

### Pracovný priestor / Stroj

- Pred naštartovaním motora skontrolujte, či sú vypnuté všetky ovládacie prvky, ktoré aktivujú pohyblivé časti stroja.

### Spaľovacie motory: palivo

- Upozornenie: benzín je vysoko horľavý. Zachádzajte s ním opatrne!
  - Palivo vždy skladujte vo vhodných kanistroch.
  - Palivo tankujte alebo doplňujte použitím lievika a to len na otvorenom priestranstve a pri týchto úkonoch nefajčite.
  - Palivo doplňujte pred naštartovaním motora. Neodstraňujte uzáver palivovej nádrže a nedoplňujte palivo pri zapnutom motore alebo v prípade, že je motor ešte teplý.
  - Keď palivo vytečie, neštartujte motor ale vzdialte stroj od priestoru, na ktorom sa palivo vylialo a okamžite odstráňte palivo, ktoré sa rozlialo na stroji alebo na zemi
  - Vždy nasadte späť a dotiahnite uzáver palivovej nádrže a uzáver nádoby s palivom.
  - Vyhnite sa kontaktu odevu s palivom a v prípade kontaktu se prelečte pred naštartovaním motora.

## 2.3 POČAS POUŽÍVANIA

### Pracovný priestor

- Nepoužívajte stroj v prostredí s rizikom výbuchu v prostredí s horľavými kvapalinami, plynmi alebo prachom. Elektrické kontakty alebo mechanické trenie môžu vytvárať iskry, ktoré môžu zapáliť prach či výpary.
- Neštartujte motor v uzatvorených priestoroch, kde vzniká nebezpečenstvo nahromadenia výparov oxidu uhoľnatého. Úkony spustenia musia prebiehať vonku alebo v dobre vetraných priestoroch. Majte stále na pamäti, že výfukové plyny sú toxické.
- Zabezpečte, aby sa v pracovnom priestore nenachádzali osoby, deti a zvieratá. Je potrebné, aby boli deti pod dohľadom dospeljej osoby.

### Pravidlá správania sa

- Pred vykonaním opráv, čistenia, prehliadok, nastavení vypnite motor a odpojte kábel zapalovacej sviečky (až na iné pokyny jasne formulované v návode).
- Nedotýkajte sa častí motora, ktoré sa počas používania zahrievajú. Nebezpečenstvo popálenia.

### Obmedzenia použitia

- Nepoužívajte stroj, pokiaľ sú ochrany nedostatočné, alebo v prípade, že bezpečnostné zariadenia nie sú správne umiestnené.
- Neodpájajte ani nemanipulujte s bezpečnostnými systémami.
- Nemeňte nastavenia motora, a nepreťažujte ho. Pokiaľ je motor prevádzkovaný pri nadmerných otáčkach, zvyšuje sa riziko zranenia.
- Nepoužívajte štartovacie kvapaliny ani iné podobné produkty.
- Nenakláňajte stroj do strany až do takej miery, ktorá by umožňovala únik paliva z uzáveru palivovej nádrže motora.
- Neuvádzajte motor do chodu bez zapalovacej sviečky.

## 2.4 ÚDRŽBA, GARÁŽOVANIE A PREPRAVA

Vykonávanie pravidelnej údržby a správne garážovanie zaisťuje bezpečnosť stroja.

**⚠ Poškodené alebo opotrebované diely sa musia vymeniť a nie opraviť. Používajte iba originálne náhradné diely: použitie neoriginálnych alebo nesprávne namontovaných dielov ohrozuje**

**bezpečnosť stroja, môže viesť k nehodám alebo zraneniam osôb a zbavuje výrobcu akýchkoľvek povinností či záväzkov.**

### Údržba

- Pokiaľ treba nádrž vypustiť, vykonávajte túto operáciu vonku a s vychladnutým motorom.
- Aby sa znížilo riziko požiaru, pravidelne kontrolujte, či nedochádza k úniku oleja a/alebo paliva.

### Skladovanie

- Nenechávajte palivo v nádrži, pokiaľ bude stroj garážovaný na mieste, kde benzínové výpary môžu prísť do styku s otvoreným ohňom, iskrami alebo zdrojmi tepla.
- Nechajte stroj vychladnúť pred jeho umiestnením do uzatvoreného priestoru.

### Preprava

- Stroj prepravujte s prázdnu palivovou nádržou.

## 2.5 OCHRANA ŽIVOTNÉHO PROSTREDIA

Ochrana životného prostredia musí byť zásadným hľadiskom a prioritou pri používaní stroja v záujme slušného občianskeho spolunažívania a prostredia, v ktorom žijeme.

- Dbajte na to, aby ste pri používaní stroja nerušili vašich susedov.
- Dôkladne dodržujte miestne normy pre likvidáciu obalov, olejov, paliva, filtrov, opotrebovaných súčastí alebo akýchkoľvek látok so silným dopadom na životné prostredie; tieto odpadky nesmú byť odhodnené do bežného odpadu, ale musia byť separované a odovzdané do príslušných zberných stredísk, ktoré zabezpečia recykláciu materiálov.
- Pri vyradovaní stroja z prevádzky ho nenechávajte voľne v prírode, ale obráťte sa na zberné stredisko v súlade s platnými miestnymi predpismi.

## 2.6 EMISIE

Výsledkom procesu spaľovania sú toxické látky ako je oxid uhoľnatý, oxidy dusíka a uhlíkovodíky. Kontrola týchto látok je dôležitá z dôvodu ich schopnosti reagovať na fotochemický smog, tzn. na priamu expozíciu slnečného svetla. Oxid uhoľnatý nereaguje rovnakým spôsobom na slnečné svetlo, ale vždy ho treba považovať za toxický.

Naše stroje sú vybavené systémami na zníženie emisií, ktoré sa týkajú vyššie uvedených látok.

## 3. OBOZNÁMENIE SA SO STROJOM

### 3.1 OPIS STROJA A URČENÉ POUŽITIE

#### Tento stroj je spaľovací motor.

Motor je zariadenie, ktorého vlastnosti, pravidelná činnosť a životnosť sú podmienené mnohými faktormi, z nich niektoré sú externé a iné sú úzko spojené s kvalitou použitých produktov a pravidelnosťou údržby.

Nižšie sú uvedené niektoré dodatočné informácie, ktoré vám umožnia používať motor s väčšími znalosťami.

Akékoľvek iné použitie, ktoré je odlišné od vyššie uvedeného, môže byť nebezpečné a môže spôsobiť poranenie osôb a/alebo škody na majetku.

**DÔLEŽITÉ** *Nevhodné použitie stroja bude mať za následok zrušenie záruky a odmietnutie akejkoľvek zodpovednosti zo strany výrobcu, pričom všetky následky za škody alebo za ublíženie na zdraví samotného používateľa alebo tretích osôb bude znášať používateľ.*

#### 3.1.1 Okruh používateľov

Tento stroj je určený pre spotrebiteľov – neprofesionálnych používateľov. Je určený na činnosti definované ako „hobby“.

### 3.2 VÝSTRAŽNÉ SYMBOLY

Na stroji sa objavujú rôzne symboly. Ich funkciou je pripomenúť obsluhu správanie, ktoré je potrebné dodržiavať, aby ho používala s potrebnou pozornosťou a opatrnosťou. Význam jednotlivých symbolov:



**UPOZORNENIE!** Tlmič výfuku môže byť horúci. Nedotýkajte sa.



**UPOZORNENIE!** Doplňte olej ak po dosiahnutí hladiny «MAX». Neplňte nad hladinu «MAX».

### 3.3 TYPOVÝ ŠTÍTK

Zapište si sériové číslo (S/N) vášho stroja do príslušného miesta na štítku, ktoré sa nachádza na zadnej strane obálky.

### 3.4 KOMPONENTY MOTORA

Stroj sa skladá z nasledujúcich hlavných komponentov (obr. 1).

- A. Uzáver plnenia oleja s meracou tyčinkou hladiny oleja
- B. Predlžovacia hadica na vypúšťanie oleja
- C. Karburátor
- D. Kryt vzduchového filtra
- E. Kryt zapalovacej sviečky
- F. Výrobné číslo motora

### 3.5 PODMIENKY OKOLITÉHO PROSTREDIA

Činnosť endotermického štvrtaktného motora je ovplyvnená nasledujúcimi faktormi:

#### a) Teplota:

- Počas pracovnej činnosti pri nízkych teplotách se môžete stretnúť s ťažkosťami spojenými so štartovaním za studena.
- Počas pracovnej činnosti pri vysokých teplotách je možný výskyt ťažkosti so štartovaním za tepla; tieto ťažkosti sú spôsobené odparovaním paliva v nádržke karburátora alebo v čerpadle.
- V každom prípade je treba prispôsobiť druh oleja teplotám použitia.

#### b) Nadmorská výška:

- Maximálny výkon endotermického motora klesá úmerne so zvýšením nadmorskej výšky.
- Pri výraznom zvýšení nadmorskej výšky treba preto znížiť záťaž stroja a vyhnúť sa mimoriadne náročným pracovným činnostiam.

### 3.6 PALIVO

Dobrá kvalita paliva je základným predpokladom správnej činnosti motora.

Palivo musí spĺňať nižšie uvedené požiadavky:

- a) Používajte čistý, čerstvý a bezolovnatý benzín s minimálnym oktánovým číslom 90;
- b) Nepoužívajte motorové palivo s obsahom etanolu vyšším ako 10%;
- c) Nepridávajte olej;
- d) Na ochranu systému karburácie pred vytváraním živcových nánosov pridávajte stabilizátor paliva.

Použitie nedovolených palív poškodzuje súčasti motora a nevyhovuje záručným podmienkam.

**POZNÁMKA** *Používajte iba palivo uvedené v tabuľke s technickými údajmi. Nepoužívajte iné typy paliva. Je možné používať ekologicky šetrné palivá, ako je alkylátový benzín. Zloženie tohto benzínu má menší dopad na ľudí*

*a životné prostredie. Nie sú známe negatívne účinky spojené s používaním týchto typov palív. Avšak na trhu sú dostupné rôzne typy alkylátového benzínu, o ktorých nie je možné poskytnúť presné informácie o ich použití.*

### 3.7 OLEJ

Vždy používajte olej dobrej kvality a zvolte stupeň zodpovedajúci teplote jeho použitia.

- Používajte iba čistiaci olej s kvalitou zodpovedajúcou najmenej SF-SG.
- Zvoľte druh viskozity SAE na základe tabuľky s technickými údajmi.
- Použitie viacstupňového oleja môže spôsobiť vyššiu spotrebu v teplom období, a preto treba kontrolovať častejšie jeho hladinu.
- Nemiešajte spolu oleje rôznych značiek a rôznych vlastností.
- Použitie oleja SAE 30 pri teplotách nižších než +5 °C môže poškodiť motor kvôli nevhodnosti mazania.

### 3.8 VZDUCHOVÝ FILTER

Účinnosť vzduchového filtra je rozhodujúca na zabránenie nasávania úlomkov a prachu do motora, čo spôsobuje pokles jeho výkonu a životnosti.

- Udržujte filtračný prvok bez zvyškov úlomkov a vždy v dokonale účinnom stave (ods. 6.5).
- Podľa potreby vykonajte výmenu filtračného prvku za originálny náhradný diel; nezlučiteľné filtračné prvky môžu ovplyvniť výkon a životnosť motora.
- Nikdy neštartujte motor bez správne namontovaného filtračného prvku.

### 3.9 ZAPALOVACIE SVIEČKY

Zapalovacie sviečky endotermických motorov nie sú všetky rovnaké.

- Používajte iba zapalovacie sviečky uvedeného druhu so správnou teplotnou gradáciou.
- Venujte pozornosť dĺžke závit; závit s väčšou dĺžkou okamžite poškodí motor.
- Skontrolujte čistotu a správnu vzdialenosť medzi elektródami (ods. 6.6).

## 4. OVLÁDACIE PRVKY

### 4.1 OVLÁDACÍ PRVOK PLYNU

Reguluje počet otáčok motora. Ovládač plynu (obyčajne pákový), namontovaný na stroji, je pripojený k motoru pomocou kábla.

Odkazujeme na návod na používanie stroja v prípade identifikácie pákového akceleračtora a príslušných polôh, ktoré sú obyčajne označené nasledujúcimi symbolmi:

- **FAST**= zodpovedá maximálnym otáčkam; používa sa počas práce.
- **SLOW** = zodpovedá minimálnym otáčkam.

## 4.2 OVLÁDAČ SÝTIČA

Na identifikáciu ovládača sýtiča odkazujeme na návod na používanie stroja.

Služi na obohatenie palivovej zmesi a je potrebné ho používať len na dobu nevyhnutnú v prípade štartovania pri studenom motore.

## 5. POKYNY NA POUŽÍVANIE

### 5.1 PRED KAŽDÝM POUŽITÍM

Pred každým použitím motora je dobre vykonať rad kontrol na zabezpečenie pravidelnosti chodu.

#### 5.1.1 Kontrola hladiny oleja

1. Umiestnite stroj na rovnú plochu.
2. Vyčistite priestor okolo plniaceho uzáveru.
3. Odskrutkujte uzáver (obr. 2.A), vyčistite koniec meracej tyčinky hladiny oleja (obr. 2.B) a vložte ho opretím uzáveru o nátrubok tak, ako je to znázornené, bez prikrútenia.
4. Znovu vytiahnite uzáver s meracou tyčinkou hladiny oleja a skontrolujte hladinu oleja, ktorá sa musí pohybovať medzi dvomi značkami «MIN» a «MAX».
5. Podľa potreby doplňte olejom rovnakého druhu, kým nedosiahnete «MAX» hladinu a pritom dbajte, aby nedošlo k vyliatiu oleja mimo plniaci otvor
6. Znovu zaskrutkujte uzáver (obr. 2.A) na doraz a očistite všetky stopy prípadne vyliateho oleja.

**POZNÁMKA** *Doplňte postupne pridávaním malého množstva oleja, kontrolujte za každým dosiahnutú hladinu.*

*Neplňte nad hladinu „MAX“; príliš vysoká hladina môže spôsobiť:*

- dym z výfuku;
- zanesenie zapalovacej sviečky alebo vzduchového filtra s následnými ťažkosťami pri štartovaní.

**POZNÁMKA** *Pri type použitého oleja postupujte podľa pokynov v tabuľke s technickými údajmi.*

#### 5.1.2 Kontrola vzduchového filtra

Účinnosť filtra je nevyhnutnou podmienkou správneho chodu motora; motor neštartuje, ak filtračný prvok chýba alebo je poškodený.

1. Vyčistite okolie krytu (obr. 3.A) filtra.
2. Otvorte kryt (obr. 3.A) otočením ovládača na otvorenie (obr. 3.B).
3. Skontrolujte stav filtračného prvku (obr. 3.C), ktorý musí byť neporušený, čistý a dokonale účinný; v opačnom prípade zaistite jeho údržbu alebo ho vymeňte (ods. 6.5).
4. Zatvorte kryt otočením ovládača na otvorenie (obr. 3.A).

#### 5.1.3 Doplnenie paliva

Úkony na doplnenie paliva sú opísané v návode na používanie stroja a tu sa na ne len odvoláva. Pri dopĺňaní paliva:

1. Odskrutkujte uzáver nádrže a vyberte ho.
2. Vložte lievik.
3. Dolejte palivo a vyberte lievik.
4. Po doplnení paliva riadne zaskrutkujte uzáver palivovej nádrže a utrite vyliaty benzín.

**DÔLEŽITÉ** *Zabráňte rozliatiu paliva na umelohmotné súčasti motora alebo stroja; zabránite tak ich poškodeniu a v prípade, že dôjde k vyliatiu, okamžite vyčistite každú stopu po rozliatom palive. Záruka sa nevzťahuje na poškodenie umelohmotných súčastí, ktoré bolo spôsobené palivom.*

#### 5.1.4 Kryty zapalovacích sviečok

Kryty (obr. 4.A) káblov pevne pripojte k zapalovacím sviečkam (obr. 4.B), a uistite sa o neprítomnosti nečistôt v samotných krytoch a na koncovkách zapalovacích sviečok.

### 5.2 ŠTARTOVANIE MOTORA (PRI STUDENOM MOTORE)

Štartovanie motora musí prebehnúť spôsobom uvedeným v Návode na používanie stroja a treba pritom pamätať na vyradenie všetkých zariadení (ak sú súčasťou), ktoré môžu spôsobiť pohyb stroja alebo zastavenie motora.

1. Otvorte kohútik paliva na stroji;
2. Zapnite ovládač sýtiča;
3. Páku akceleračtoru presuňte do polohy «FAST»;

4. Aktivujte kľúčik zapalovania podľa pokynu v návode na používanie stroja.

Po uplynutí niekoľkých sekúnd vypnite ovládač sytiča.

### 5.3 ŠTARTOVANIE MOTORA (PRI TEPLOM MOTORE)

1. Páku akcelerátora presuňte do polohy «FAST»;
2. Aktivujte kľúčik zapalovania podľa pokynu v návode na používanie stroja.

### 5.4 POUŽÍVANIE MOTORA POČAS PRÁCE

Na optimalizáciu účinnosti a výkonov motora je nevyhnutné ho používať pri maximálnych otáčkach, a to presunutím páky akcelerátora do polohy «FAST».

**DÔLEŽITÉ** *Nepracujte pri sklone väčšom než 20°, aby ste neohrozili správny chod motora.*

### 5.5 VYPNUTIE MOTORA POČAS PRÁCE

1. Páku akcelerátora presuňte do polohy «SLOW».
2. Nechajte motor bežať pri minimálnych otáčkach aspoň 15-20 sekúnd.
3. Zastavte motor spôsobom uvedeným v Návode na používanie stroja.

### 5.6 ZASTAVENIE MOTORA PO UKONČENÍ PRACOVNEJ ČINNOSTI

1. Páku akcelerátora presuňte do polohy «SLOW».
2. Nechajte motor bežať pri minimálnych otáčkach aspoň 15-20 sekúnd.
3. Zastavte motor spôsobom uvedeným v Návode na používanie stroja.
4. Pri vychladnutom motore odpojte kryty (obr. 4.A) zapalovacích sviečok a vyberte kľúčik zapalovania (ak sa predpokladá).
5. Odstráňte všetky nánosy úlomkov z motora a najmä z priestoru okolo tlmíča výfuku, aby ste znížili riziko požiaru.

### 5.7 ČISTENIE A GARÁŽOVANIE

- K čisteniu vnútorných častí motora nepoužívajte prúdy vody ani tlakové hubice.
- Prednostne používajte pištoľ so stlačeným vzduchom (max. 6 bar) a zabráňte tomu, aby sa úlomky a prach dostali do vnútorných častí.
- Uložte stroj (a motor) na suché miesto, ktoré je chránené pred nepriazňami počasia a dostatočne vetrané.

## 5.8 DLHODOBÁ NEČINNOSŤ

V prípade, že motor nebudete používať dlhšie ako 30 dní (napríklad na konci sezóny), je potrebné prijať určité opatrenia, ktoré uľahčia opätovné uvedenie do prevádzky.

- Aby sa zabránilo tvorbe nánosov vnútri, vyprázdňte palivovú nádrž odskrutkovaním uzáveru (obr. 5.A) nádrží karburátora a zachyťte všetko palivo do vhodného kanistra. Na konci úkonu nezabudnite zaskrutkovať uzáver (obr. 5.A) a dotiahnuť ho na doraz.
- Vyberte zapalovacie sviečky a vložte do otvoru sviečok približne 3 cl čistého motorového oleja. Potom upchajte otvor handrou a uveďte krátko do činnosti štartér, aby motor vykonal niekoľko otáčok a rozotrel olej po vnútornom povrchu valca. Nakoniec namontujte zapalovacie sviečky späť, bez pripojenia krytov káblov.

## 6. ÚDRŽBA

 **Akýkoľvek pokus o úpravu kontrolného systému emisií môže zvýšiť ich hladinu nad zákonom povolené medzné hodnoty. Do tohto vymedzenia patrí aj odstránenie alebo úprava častí ako je odsávací systém, napájací rozvod a vypúšťací rozvod.**

### 6.1 VŠEOBECNÉ INFORMÁCIE

 **Bezpečnostné pravidlá, ktoré sa musia dodržiavať počas údržby, sú opísané v ods. 2.4.**

 **Všetky kontroly a zásahy sa musia vykonávať so zastaveným strojom a vypnutým motorom. Odpojte zapalovacie sviečky a prečítajte si pokyny pred začatím akéhokoľvek zásahu spojeného s čistením alebo údržbou. Pred vykonávaním údržby noste vhodný odev, ochranné rukavice a ochranné okuliare.**

- Frekvencie a typy zásahov sú zhrnuté v „Tabuľke údržby“.
- Použitie neoriginálnych náhradných dielov a príslušenstva by mohlo mať negatívne dopady na činnosť a na bezpečnosť stroja. Výrobca odmieta akúkoľvek zodpovednosť v prípade ublíženia na zdraví osôb a škôd na majetku, spôsobených uvedenými výrobkami.
- Originálne náhradné diely sú dodávané dielňami servisnej služby a autorizovanými predajcami.

**DÔLEŽITÉ** Všetka údržba a úpravy, ktoré nie sú opísané v tomto návode, sa musia vykonať vaším predajcom alebo v špecializovanom stredisku.

## 6.2 TABUĽKA ÚDRŽBY

**DÔLEŽITÉ** Majiteľ stroja je zodpovedný za vykonávanie zákrokov údržby opísaných v tabuľke nižšie.

**DÔLEŽITÉ** V obzvlášť ťažkých pracovných podmienkach alebo v prípade výskytu poletujúcich úlomkov čistite častejšie.

**POZNÁMKA** Filtre čistite / vymieňajte častejšie, ak stroj pracuje na veľmi prašnom teréne.

Úkon	Po prvých 5 hodinách	Každých 5 hodín alebo po každom použití	Každých 50 hodín na konci sezóny	Každých 100 hodín
Kontrola hladiny oleja (ods. 5.1.1)	-	√	-	-
Výmena oleja (ods. 6.3)	√	-	-	√
Čistenie odsávacej mriežky motora (ods. 6.4)	-	√	-	-
Kontrola a čistenie vzduchového filtra <sup>2</sup> (ods. 6.5)	-	√	-	-
Výmena vzduchového filtra	-	-	√	-
Kontrola zapalovacej sviečky (ods. 6.6)	-	-	√	-
Výmena zapalovacej sviečky (ods. 6.6)	-	-	-	√
Kontrola palivového filtra <sup>3</sup>	-	-	-	√

<sup>1</sup> Keď motor pracuje pri vysokých teplotách, vymeňte olej po každých 25 hodinách.

<sup>2</sup> Keď stroj pracuje v prašnom prostredí, čistite vzduchový filter častejšie.

<sup>3</sup> Vykonnáva sa v špecializovanom stredisku.

## 6.3 VÝMENA OLEJA

Pri type oleja na použitie postupujte podľa pokynov v tabuľke technických údajov.

**⚠ Vypustte olej, keď je motor ešte teplý a dávajte pozor, aby ste sa nedotkli teplých častí motora alebo vypusteného oleja.**

S výnimkou iných pokynov zahrnutých do návodu na používanie stroja, pri výmene oleja postupujte takto:

1. Umiestnite stroj na rovinný povrch.
2. V mieste predĺžovacej trubice (obr. 6.A) umiestnite zbernú nádobu;
3. Zatlačte na kolík (obr. 6.B);
4. Odpojte predĺžovaciu trubicu z držiaka tak, že ju presuniete smerom nadol;
5. Ohnite predĺžovaciu trubicu a vypustíte olej do vhodnej nádoby;
6. Pripojte predĺžovaciu trubicu (obr. 6.A) späť k držiaku (obr. 6.C) skôr ako doplníte olej.
7. Očistite prípadne uniknutý olej.

## 6.4 ČISTENIE ODSÁVACEJ MRIEŽKY MOTORA

Čistenie odsávacej mriežky sa musí vykonávať po vychladnutí motora.

- Prúdom stlačeného vzduchu (obr. 7.A) odstráňte z odsávacej mriežky motora akékoľvek úlomky a nečistoty, ktoré môžu spôsobiť vznik požiaru.
- Skontrolujte, či otvory vzduchu nie sú upchaté (obr. 7.A).
- Odstráňte nečistoty z plastových častí špongiou (obr. 7.B) nasiaknutou vodou a čistiacim prostriedkom.

## 6.5 ÚDRŽBA VZDUCHOVÉHO FILTRA

1. Vyčistite okolie krytu (obr. 8.A) filtra.
2. Otvorte kryt (obr. 8.A) otočením ovládača na otvorenie (obr. 8.B).
3. Vyberte filtračný prvok (obr. 8.C + 8.D).
4. Vyberte špongiový predfilter (obr. 8.D) z vložky (obr. 8.C).
5. Preklepte vložku (obr. 8.C) o pevný povrch a prefúkните ju stlačeným vzduchom z vnútornej strany, aby ste odstránili prach a úlomky.
6. Umyte špongiový predfilter (obr. 8.D) vodou a čistiacim prostriedkom a nechajte ho vysušiť na vzduchu.

**DÔLEŽITÉ** Na čistenie vložky nepoužívajte vodu, benzín, čistiace prostriedky ani iné prípravky.

**DÔLEŽITÉ** Špongiový predfilter (obr. 8.D) NENATIERAJTE olejom.

- Vnútro miesta uloženia filtra (obr. 8.E) vyčistite od prachu a úlomkov, pričom upchajte sacie potrubie handrou (obr. 8.F), aby ste zabránili ich vstupu do motora.
- Vyberte handru (obr. 8.F), uložte späť filtračný prvok (obr. 8.D + 8.C) na miesto svojho uloženia a namontujte späť kryt (obr. 8.A).
3. Skontrolujte prostredníctvom hrúbkomera (obr. 9.D) správnu vzdialenosť medzi elektródami (0,6 – 0,8 mm).
4. Namontujte zapalovacie sviečky (obr. 9.A) a dotiahnite na doraz trubkovým kľúčom (obr. 9.B).

Vymeňte zapalovacie sviečky, ak sú elektródy spálené alebo je zlomený či prasknutý porcelán.

## 6.6 KONTROLA A ÚDRŽBA ZAPALOVACÍCH SVIEČOK

- Odmontujte zapalovacie sviečky (obr. 9.A) trubkovým kľúčom (obr. 9.B).
- Vyčistite elektródy (obr. 9.C) kovovou kefou a odstráňte prípadné nánosy sadzi.

**⚠ Nebezpečenstvo požiaru!**  
**Nevykonávajte kontroly zapalovacieho obvodu so zapalovacou sviečkou, ktorá nie je zaskrutkovaná vo svojom uložení.**

**DÔLEŽITÉ** Používajte iba zapalovacie sviečky uvedeného typu (pozri Tabuľku s technickými údajmi).

## 7. IDENTIFIKÁCIA PORÚCH

PROBLÉM	PRAVDEPODOBNÁ PRÍČINA	RIEŠENIE
1. Problémy so štartovaním	Chýbajúce palivo	Skontrolujte a doplňte (kap. 5.1.3)
	Staré palivo alebo nánosy v palivovej nádrži	Vyprázdňte palivovú nádrž a naplňte ju čerstvým palivom
	Nesprávne vykonané štartovanie	Vykonajte správne naštartovanie (ods. 5.2 a ods. 5.3)
	Odpojené zapalovacie sviečky	Skontrolujte správne pripojenie krytov (ods. 5.1.4)
	Mokrú zapalovaciu sviečku alebo znečistené elektródy alebo elektródy v nevhodnej vzdialenosti	Skontrolujte (ods. 6.6)
	Upchatý vzduchový filter	Skontrolujte a vyčistite (ods. 6.5)
	Olej nevhodný na ročné obdobie	Nahradte adekvátnym olejom (ods. 6.3)
	Vyparovanie paliva v karburátore (vapor lock) z dôvodov príliš vysokej teploty	Počkajte niekoľko minút a potom sa znovu pokúste naštartovať (ods. 5.3)
2. Nepravidelné fungovanie.	Problémy s karburáciou	Kontaktujte autorizované servisné stredisko
	Problémy pri zapalovaní	Kontaktujte autorizované servisné stredisko
	Elektródy zapalovacej sviečky sú špinavé alebo je nevhodná ich vzdialenosť	Skontrolujte (ods. 6.6)
	Nesprávne vložené kryty zapalovacích sviečok	Skontrolujte stabilné vloženie krytov (ods. 5.1.4)
	Upchatý vzduchový filter	Skontrolujte a vyčistite (ods. 6.5)
3. Pokles výkonu počas pracovnej činnosti	Problémy s karburáciou	Kontaktujte autorizované servisné stredisko
	Problémy pri zapalovaní	Kontaktujte autorizované servisné stredisko
	Upchatý vzduchový filter	Skontrolujte a vyčistite (ods. 6.5)
	Problémy s karburáciou	Kontaktujte autorizované servisné stredisko

Ak problémy pretrvávajú aj po vykonaní vyššie uvedených úkonov, obráťte sa na vášho predajcu.

**KAZALO**

1. SPLOŠNE INFORMACIJE.....	1
2. VARNOSTNI PREDPISI.....	1
3. SPOZNAVANJE STROJA.....	3
3.1 Opis stroja in namen uporabe .....	3
3.2 Opozorilni znaki.....	3
3.3 Identifikacijska etiketa .....	3
3.4 Komponente motorja.....	3
3.5 Okolijski pogoji.....	4
3.6 Gorivo .....	4
3.7 Olje .....	4
3.8 Zračni filter .....	4
3.9 Svečke .....	4
4. KOMANDE .....	4
4.1 Komanda pospeševalnika .....	4
4.2 Komanda čoka .....	5
5. PRAVILA UPORABE .....	5
5.1 Pred vsako uporabo .....	5
5.2 Zagon hladnega motorja .....	5
5.3 Zagon toplega motorja .....	6
5.4 Uporaba motorja med delom.....	6
5.5 Zaustavitev motorja med delom .....	6
5.6 Zaustavitev motorja ob koncu dela.....	6
5.7 Čiščenje in shranjevanje .....	6
5.8 Daljše obdobje neuporabe .....	6
6. VZDRŽEVANJE.....	6
6.1 Splošne informacije.....	6
6.2 Tabela vzdrževanja.....	7
6.3 Menjava olja .....	7
6.4 Čiščenje sesalne rešetke motorja.....	7
6.5 Vzdrževanje zračnega filtra .....	7
6.6 Preverjanje in vzdrževanje svečk.....	8
7. PREPOZNAVANJE MOTENJ .....	8

**1. SPLOŠNE INFORMACIJE****1.1 KAKO BRATI PRIROČNIK**

Nekateri odstavki v priročniku vsebujejo informacije, ki so posebno pomembne za varnost ali za delovanje naprave; ti odstavki so označeni na poseben način po naslednjem kriteriju:

**OPOMBA** ali **POMEMBNO** Nudi podrobnosti ali druge informacije v zvezi s predhodno vsebino, ki so namenjene preprečevanju poškodb na motorju ali druge škode.

Znak  opozarja na nevarnost. Neupoštevanje opozorila lahko povzroči osebne poškodbe ali poškodbe tretjih oseb in/ali škodo.

**1.2 SKLICI****1.2.1 Slike**

Slike so v teh navodilih za uporabo označene s številkami 1, 2, 3 itd. Komponente, prikazane na slikah, so označene s črkami A, B, C itd. Sklic na komponento C na sliki 2 je označen tako: „Glejte sliko 2.C“ ali preprosteje „(slika 2.C)“. Slike so simbolične. Dejanski sestavni deli se lahko razlikujejo od prikazanih.

**1.2.2 Naslovi**

Priročnik je razčlenjen na poglavja in odstavke. Naslov odstavka „2.1 Usposabljanje“ je podnaslov poglavja „2. Varnostni predpisi“. Sklici na naslove ali odstavke so označeni z okrajšavo „pogl.“ ali „odst.“ in številko poglavja ali odstavka. Na primer: "pogl. 2" ali "odst. 2.1".

**2. VARNOSTNI PREDPISI****2.1 USPOSABLJANJE**

 **Pred uporabo stroja pozorno preberite ta navodila.**

## **Seznanite se s komandami**

**in pravilno uporabo stroja.**

**Naučite se hitro ustaviti motor.**

**Zaradi nespoštovanja opozoril in navodil lahko pride do požara in/ali hudih poškodb. Shranite vsa opozorila in navodila, da jih boste lahko uporabili v prihodnosti.**

- Nikoli ne dovolite, da stroj uporabljajo otroci ali osebe, ki niso ustrezno seznanjene z uporabniškimi navodili. Lokalni zakoni lahko določajo spodnjo starostno mejo za uporabnike.
- Upravljavec ne sme nikoli uporabljati stroja, če je utrujen ali se slabo počuti oziroma če je vzel zdravila ali užival mamila, alkohol ali snovi, ki vplivajo na reflekse in pozornost.
- Izpostaviti je treba, da je upravljavec ali uporabnik odgovoren za nesreče ali nepredvidene situacije, ki lahko poškodujejo druge osebe ali njihovo lastnino.

## **2.2 POSTOPKI PRED UPORABO**

### **Osebna varovalna oprema (OVO)**

- Stroja ne uporabljajte, če ne nosite primernih oblačil.
- Ne nosite ohlapnih oblačil, vezalk, nakita ali drugih predmetov, ki bi se lahko zataknili v stroj; spnite si dolge lase in med zagonom ostanite na varnostni razdalji.
- Nadenite si slušalke proti hrupu.

### **Delovno območje/stroj**

- Preden zaženete motor, se prepričajte, da ste onemogočili vse naprave za upravljanje, s katerimi se vključijo premikajoči deli stroja.

### **Motorji z notranjim izgorevanjem: gorivo**

- Opozorilo: gorivo je zelo vnetljivo. Z gorivom ravnajte previdno!
  - Gorivo vedno shranjujte v primernih posodah.
  - Vedno ga dolivajte z ljakom na odprtem prostoru in pri tem ne kadite.
  - Gorivo dolijte, preden zaženete motor. Ne odpirajte zamaška rezervoarja in ne dolivajte goriva, ko je motor v teku ali še topel.
  - Če gorivo pušča, motorja ne zaganjajte, temveč stroj odstranite z območja, kjer se je gorivo razlilo, in takoj odstranite vse gorivo, ki je ostalo na stroju ali izteklo na tla
  - Dobro zategnite pokrovček rezervoarja in posod z gorivom.
  - Preprečite stik oblačil z gorivom; če oblačila pridejo v stik z gorivom, se preoblecite, preden zaženete motor.

## **2.3 MED UPORABO**

### **Delovno območje**

- Stroja ne uporabljajte v okoljih z nevarnostjo eksplozije in v prisotnosti vnetljivih tekočin, plina ali prahu. Električni kontakti ali mehansko trenje lahko ustvarijo iskre, ki lahko povzročijo vžig prahu ali hlapov.
- Motorja ne zaganjajte v zaprtih prostorih; to lahko povzroči zbiranje izpušnih plinov, ki so nevarni zaradi vsebnosti ogljikovega oksida. Motor zaženite na odprtem prostoru ali na dobro prezračenem kraju. Vedno upoštevajte, da so izpušni plini strupeni.
- Poskrbite, da se na delovnem območju ne zadržujejo odrasle osebe, otroci in živali. Otroke mora nadzorovati druga odrasla oseba.

### **Ravnanje**

- Pred izvajanjem popravil, čiščenjem, pregledovanjem in nastavljanjem zaustavite motor in snemite kabel svečke (razen če je v navodilih navedeno drugače).
- Ne dotikajte se delov motorja, ki se med uporabo segrejejo. Nevarnost opeklin.

### **Omejitve pri uporabi**

- Stroja ne uporabljajte, če so zaščitne neustrezne ali varovala niso pravilno nameščena.
- Ne izključujte ali izvajajte nedovoljenih posegov na obstoječih varnostnih sistemih.
- Ne spreminjajte nastavitve motorja in ne prekoračite njegove največje vrtilne hitrosti. Če motor deluje pri previsokih vrtiljajih, se poveča tveganje za telesne poškodbe.
- Ne uporabljajte tekočin za vžig ali drugih podobnih snovi.
- Stroja ne nagibajte bočno do točke, na kateri bi lahko začelo uhajati gorivo iz zamaška rezervoarja.
- Motor se ne sme obračati, če je brez svečke.

## **2.4 VZDRŽEVANJE, SHRANJEVANJE IN PREVOZ**

Izvajanje rednega vzdrževanja in pravilno shranjevanje ohranja varnost stroja.

 **Okvarjenih ali obrabljenih delov ne smete popravljati, ampak jih morate zamenjati. Uporabljajte le originalne nadomestne dele: uporaba neoriginalnih in/ali nepravilno nameščenih delov ogrozi varnost stroja, lahko povzroči nesreče ali osebne poškodbe, proizvajalca pa odveže kakršne koli odgovornosti.**

## Vzdrževanje

- Če je treba izprazniti rezervoar, to storite na odprtem prostoru in pri hladnem motorju.
- Da zmanjšate nevarnost požara, redno preverjajte, da ne puščata olje in/ali gorivo.

## Shranjevanje

- Če stroj shranjujete v prostoru, kjer hlapi goriva lahko pridejo v stik z odprtim ognjem, iskrami ali viri toplote, v rezervoarju ne smete pustiti goriva.
- Preden stroj shranite v zaprt prostor, ga pustite, da se ohladi.

## Prevoz

- Stroj lahko prevažate le s praznim rezervoarjem.

## 2.5 VAROVANJE OKOLJA

Varovanje okolja mora biti pomemben in prednostni vidik pri uporabi stroja, kar prinaša korist tako družbi, v kateri živimo, kot našemu prostoru.

- Pazite, da s svojim delom ne motite sosedov.
- Natančno upoštevajte lokalne predpise za odlaganje embalaže, olja, goriva, filtrov, pokvarjenih delov ali katerega koli elementa, ki močno vpliva na okolje; ti odpadki ne smejo biti odloženi skupaj z običajnimi odpadki, temveč jih je treba zbrati ločeno in predati posebnim zbirnim centrom, kjer bo poskrbljeno za recikliranje materialov.
- Ko se odločite, da boste stroj zavrgli, ga ne odložite v okolje, temveč se v skladu z veljavnimi lokalnimi predpisi obrnite na center za zbiranje odpadkov.

## 2.6 IZPUSTI

Med zgorevanjem goriva nastajajo strupene snovi, kot so ogljikov monoksid, dušikovi oksidi in ogljikovodiki. Nadzor izpustov teh snovi je pomemben, ker ob neposredni izpostavljenosti sončni svetlobi povzročajo fotokemični smog. Ogljikov monoksid ob izpostavljenosti sončni svetlobi ne reagira na tak način, vendar vseeno velja za strupenega.

Naši stroji so opremljeni s sistemi za zmanjšanje izpustov naštetih snovi.

## 3. SPOZNAVANJE STROJA

### 3.1 OPIS STROJA IN NAMEN UPORABE

**Ta stroj je motor z notranjim izgorevanjem.** Zmogljivost, pravilno delovanje in življenjska doba motorja so odvisni od številnih dejavnikov: nekateri so zunanji, drugi pa so povezani predvsem s kakovostjo sestavnih delov in uporabljenih izdelkov ter rednega vzdrževanja. Spodaj so navedene nekatere dodatne informacije, da se boste lahko bolje seznanili z načini uporabe vašega stroja. Kakršna koli druga uporaba, ki je drugačna od navedene, je lahko nevarna in lahko povzroči poškodbe oseb in/ali stvari.

**POMEMBNO** *V primeru neustrezne uporabe se garancija razveljavi, proizvajalec pa zavrača vsakršno odgovornost in prelaga na uporabnika vse stroške za škodo ali poškodbe njega samega ali drugih oseb.*

#### 3.1.1 Tip uporabnika

Ta stroj je namenjen uporabi s strani navadnih uporabnikov, tj. nepoklicnih delavcev. Namenjen je "neprofesionalni uporabi".

### 3.2 OPOZORILNI ZNAKI

Na stroju so različni simboli. Njihova funkcija je, da upravljavca opominjajo na pravilno ravnanje, zato da stroj uporablja s potrebno pozornostjo in previdnostjo. Pomen znakov:



**POZOR!** Izpušni glušnik je lahko zelo vroč. Ne dotikajte se.



**POZOR!** Olje dolijte do oznake za najvišji nivo MAX. Nivo olja ne sme presegati oznake MAX.

### 3.3 IDENTIFIKACIJSKA ETIKETA

Vpišite serijsko številko (S/n) vašega stroja v ustrezno polje na etiketi, ki je na zadnji strani naslovnice.

### 3.4 KOMPONENTE MOTORJA

Stroj sestavljajo naslednje glavne komponente (slika 1).

- A. Zamašek za polnjenje olja z merilno palico
- B. Cevni podaljšek za izpust olja
- C. Uplinjač

- D. Pokrov zračnega filtra
- E. Kapica svečke
- F. Serijska številka motorja

### 3.5 OKOLJSKI POGOJI

Na delovanje štiritaktnega motorja z notranjim izgorevanjem vplivajo:

#### a) Temperatura:

- Ob uporabi pri nizkih temperaturah se lahko pojavijo težave pri zagonu hladnega motorja.
- Ob uporabi pri zelo visokih temperaturah se lahko pojavijo težave pri zagonu toplega motorja, do katerih pride zaradi izhlapevanja goriva v skodelici uplinjača ali v črpalki.
- Tip olja je vedno treba prilagoditi temperaturi, pri kateri se stroj uporablja.

#### b) Nadmorska višina:

- Največja moč motorja z notranjim izgorevanjem se s povečevanjem nadmorske višine postopoma zmanjšuje.
- Če se nadmorska višina znatno poveča, je treba zmanjšati obremenitev stroja in se izogniti posebej težkemu delu.

### 3.6 GORIVO

Dobra kakovost goriva je bistvena za pravilno delovanje motorja.

Gorivo mora ustrezati naslednjim zahtevam:

- a) Uporabljajte čist, svež in neosvinčen bencin, ki ima oktansko število najmanj 90.
- b) Ne uporabljajte goriva z več kot 10 % etanola.
- c) Ne dodajajte olja.
- d) Da zaščitite vbrizg goriva pred nastajanjem smolnatih oblog, dodajte ustrezen stabilizator goriva.

Uporaba nedovoljenih goriv poškoduje komponente motorja in ni pokrita z garancijo.

**OPOMBA** *Uporabljajte le gorivo, navedeno v tabeli s tehničnimi podatki. Ne uporabljajte drugih tipov goriva. Mogoče je uporabljati ekološka goriva, kot je alkilatni bencin. Sestava tega bencina ima manjši učinek na zdravje ljudi in okolje. Negativni učinki, povezani z uporabo le-tega, niso znani. Na trgu so na voljo tipi alkilatnega bencina, za katere ni mogoče podati natančnih navodil glede uporabe.*

### 3.7 OLJE

Vedno uporabljajte le kakovostna olja in izbirajte gradacijo glede na temperaturo, pri kateri stroj uporabljate.

- Uporabljajte le čistilno olje, ki ni nižje kakovosti od SF–SG.
- Stopnjo viskoznosti SAE izberite na podlagi tabele s tehničnimi podatki.
- Uporaba večgradacijskega olja je lahko razlog za večjo porabo v toplih obdobjih, zato je treba nivo olja preverjati pogosteje.
- Ne mešajte olj različnih znamk in lastnosti.
- Uporaba olja SAE 30 pri temperaturah, ki so nižje od +5°C, lahko povzroči poškodbe motorja zaradi neustreznega podmazovanja.

### 3.8 ZRAČNI FILTER

Učinkovito delovanje zračnega filtra je ključno za preprečevanje vstopa delcev in prahu v motor. Ti lahko namreč zmanjšajo zmogljivost motorja in skrajšajo njegovo življenjsko dobo.

- Filtrirni element mora biti vedno čist in v brezhibnem stanju (odst. 6.5).
- Po potrebi zamenjajte filtrirni element z originalnim rezervnim delom; filtrirni elementi, ki niso kompatibilni, lahko zmanjšajo učinkovitost in skrajšajo življenjsko dobo motorja.
- Nikoli ne zaganjajte motorja, če filtrirni element ni pravilno nameščen.

### 3.9 SVEČKE

Svečke za motorje z notranjim izgorevanjem niso vse enake.

- Uporabljajte samo svečke navedenega tipa, ki imajo ustrezno temperaturno vrednost.
- Bodite pozorni na dolžino navoja; predolg navoj lahko nepopravljivo poškoduje motor.
- Preverite, ali sta elektrodi čisti, in se prepričajte, da je razmik med njima ustrezen (odst. 6.6).

## 4. KOMANDE

### 4.1 KOMANDA POSPEŠEVALNIKA

Uravnava število vrtljajev motorja. Komanda za plin (navadno je to ročica), ki je nameščena na stroju, je z motorjem povezana prek bovdna.

V priročniku z navodili za uporabo stroja preverite namestitveno mesto ročice

za plin in njene položaje, ki so navadno označeni s spodnjimi simboli:

- **FAST (hitro)** = ustreza najvišjemu številu vrtljajev motorja; uporabljajte jo pri delu.
- **SLOW (počasi)** = ustreza najnižjemu številu vrtljajev motorja.

## 4.2 KOMANDA ČOKA

V priročniku z navodili za uporabo stroja preverite namestitveno mesto komande čoka.

Čok omogoča bogatejšo mešanico. Uporablja se ga ob hladnem zagonu stroja in le toliko časa, kot je to nujno potrebno.

## 5. PRAVILA UPORABE

### 5.1 PRED VSAKO UPORABO

Za zagotavljanje pravilnega delovanja motorja je priporočljivo, da pred vsako uporabo opravite več pregledov.

#### 5.1.1 Preverjanje nivoja olja

1. Stroj postavite na ravno podlago.
2. Očistite območje okrog zamaška za dolivanje.
3. Odvijte zamašek (slika 2.A) in očistite konec merilne palice (slika 2.B). Zamašek nato postavite tako, da ga naslonite na ustje, kot je prikazano na sliki, ne da bi ga pri tem privili.
4. Znova izvlecite zamašek z merilno palico in preverite nivo olja, ki mora biti med oznakama MIN in MAX.
5. Po potrebi dolijte olje istega tipa, da nivo doseže oznako MAX. Pri tem pazite, da z oljem ne polijete območja okoli odprtine za polnjenje.
6. Zamašek ponovno privijte do konca (slika 2.A) in očistite vse sledi olja.

**OPOMBA** *Dolivajte postopoma, tako da dodajate manjše količine olja, in sproti preverjate doseženi nivo.*

*Ne dolivajte preko nivoja MAX; prevelika količina olja lahko povzroči:*

- zadimljenost izpušnih plinov;
- nabiranje oblog na svečki ali umazanije na zračnem filtru, kar povzroči težave pri zagonu.

**OPOMBA** *Uporabite tip olja, ki je naveden v tabeli s tehničnimi podatki.*

### 5.1.2 Preverjanje zračnega filtra

Učinkovit zračni filter je bistvenega pomena za pravilno delovanje motorja; motorja ne zaženite, če filtrirni element ni nameščen ali je poškodovan.

1. Očistite območje okrog pokrova filtra (slika 3.A).
2. Pokrov (slika 3.A) odprite z obračanjem vijaka z ročajem (slika 3.B).
3. Preverite stanje filtra (slika 3.C) in se prepričajte, da je nepoškodovan, čist in da deluje brezhibno; V nasprotnem primeru poskrbite za njegovo vzdrževanje ali zamenjavo (odst. 6.5).
4. Pokrov znova zaprite z obračanjem vijaka z ročajem (slika 3.A).

### 5.1.3 Dolivanje goriva

Postopek dolivanja goriva je opisan v priročniku stroja. Na tem mestu so navodila le povzeta.

Dolivanje goriva:

1. Odvijte zamašek rezervoarja in ga odstranite.
2. Vstavite lijak.
3. Dolijte gorivo in lijak odstranite.
4. Po natakanju goriva dobro privijte zamašek goriva in očistite morebitne sledi različnega goriva.

**POMEMBNO** *Bodite pozorni, da z gorivom ne polijete plastičnih delov motorja ali stroja, ker jih lahko poškodujete; poskrbite, da takoj odstranite vsako sled goriva, ki se vam razlije. Garancija ne krije škode na plastičnih delih, ki nastane zaradi goriva.*

#### 5.1.4 Kapice svečk

Kapice (slika 4.A) na kablih svečk (slika 4.B) trdno namestite in se prepričajte, da ni umazanije v kapici in na končnem delu svečke.

## 5.2 ZAGON HLADNEGA MOTORJA

Zagon motorja morate opraviti na način, ki je predstavljen v priročniku z navodili stroja, pri čemer morate vedno izklopiti vse naprave (če so predvidene), ki lahko povzročijo premikanje stroja ali zaustavitev motorja.

1. Na stroju odprite ventil za gorivo.
2. Aktivirajte komando čoka.
3. Ročico komande za plin premaknite v položaj FAST.
4. Obrnite kontaktni ključ, kot je navedeno v priročniku za uporabo stroja.

Po nekaj sekundah komando čoka potisnite v zaprt položaj.

### 5.3 ZAGON TOPLEGA MOTORJA

1. Ročico komande za plin premaknite v položaj FAST.
2. Obrnite kontaktni ključ, kot je navedeno v priročniku za uporabo stroja.

### 5.4 UPORABA MOTORJA MED DELOM

Za optimizacijo delovanja in zmogljivosti uporabljajte motor pri največjem številu vrtljajev. To storite tako, da ročico komande za plin premaknete v položaj FAST.

**POMEMBNO** *Stroja ne uporabljajte za delo na nagibih, večjih od 20°, ker lahko s tem ogrozite pravilno delovanje motorja.*

### 5.5 ZAUSTAVITEV MOTORJA MED DELOM

1. Komando za plin premaknite v položaj SLOW.
2. Pustite, da motor teče pri najmanjšem številu vrtljajev vsaj 15–20 sekund.
3. Motor zaustavite na načine, ki so opisani v priročniku z navodili stroja.

### 5.6 ZAUSTAVITEV MOTORJA OB KONCU DELA

1. Komando za plin premaknite v položaj SLOW.
2. Pustite, da motor teče pri najmanjšem številu vrtljajev vsaj 15–20 sekund.
3. Motor zaustavite na načine, ki so opisani v priročniku z navodili stroja.
4. Kapice svečk (slika 4.A) snemite, ko je motor hladen, in izvlecite ključ za zagon (če je predviden).
5. Iz motorja (še posebej z območja glušnika) odstranite vse ostanke drobcov, da zmanjšate nevarnost požara.

### 5.7 ČIŠČENJE IN SHRANJEVANJE

- Za čiščenje zunanjih delov motorja ne uporabljajte vodnega curka ali tlačnih čistilnikov.
- Priporoča se, da uporabite pištolo s stisnjanim zrakom (največ 6 barov). Pri tem pazite, da drobcji in prah ne vstopijo v notranjost motorja.
- Stroj (in motor) shranjujte v suhem in zračnem prostoru, da ga zaščitite pred vremenskimi vplivi.

## 5.8 DALJŠE OBDOBJE NEUPORABE

Če motorja ne nameravate uporabljati dlje kot 30 dni (na primer ob koncu sezone), morate upoštevati nekatere previdnostne ukrepe, da zagotovite enostavno vzpostavitev delovanja ob ponovnem začetku uporabe.

- Izpraznite rezervoar za bencin, da preprečite odlaganje usedlin. To storite tako, da odvijete pokrovček (slika 5.A) skodelice uplinjača in vse gorivo zberete v primerni posodi. Na koncu postopka morate ponovno namestiti pokrovček (slika 5.A) in ga popolnoma priviti.
- Odstranite svečke in v izvrtine svečk nalijete približno 3 cl čistega motornega olja. Odprtino nato zamašite s krpo in za kratek čas zaženite zaganjalnik, da se motor nekajkrat zavrti in se olje porazdeli po notranji površini valja. Na koncu znova namestite svečke, ne pa tudi kablov s kavicami.

## 6. VZDRŽEVANJE

**⚠** *Kakršni koli nedovoljen poseg v sistem za nadzor izpustov lahko povzroči povečanje izpustov nad zakonsko določeno mejo. Nedovoljeni posegi vključujejo odstranitev ali predelavo delov, kot so sesalni sistem, sistem goriva in izpušni sistem.*

### 6.1 SPLOŠNE INFORMACIJE

**⚠** *Varnostni predpisi, ki jih morate upoštevati med vzdrževalnimi postopki, so opisani v odst. 2.4.*

**⚠** *Vse pregledi in vzdrževalni posegi se morajo izvajati pri ustavljenem stroju in ugasnjem motorju. Pred vsakim čiščenjem in vzdrževanjem odklopite svečke in preberite ustrezna navodila. Pred vzdrževanjem si nadenite ustrezna oblačila, rokavice in očala.*

- Pogostost in vrsta vzdrževalnih del je povzeta v „Tabeli vzdrževanja“.
- Uporaba neoriginalnih nadomestnih delov ali opreme lahko zmanjša varnost stroja in vpliva na njegovo delovanje. Proizvajalec zavrača vsakršno odgovornost v primeru škode ali poškodb, ki bi nastale zaradi neoriginalnih proizvodov.
- Originalne nadomestne dele zagotavljajo pooblaščen servisne delavnice in prodajalci.

**POMEMBNO** *Vse vzdrževalne postopke in nastavitve, ki niso opisani v tem priročniku, mora opraviti vaš prodajalec ali specializirani center.*

## 6.2 TABELA VZDRŽEVANJA

**POMEMBNO** Za izvedbo vzdrževalnih del, opisanih v preglednici, je odgovoren lastnik stroja.

**POMEMBNO** Čiščenje opravite pogosteje, če stroj uporabljate v posebej težkih pogojih, ali če so v zraku prisotni delci.

**OPOMBA** Filtre je treba očistiti/menjati pogosteje, če se stroj uporablja na zelo prašnem terenu.

Opravilo	Po prvih 5 urah	Vsaki 5 ur ali po vsaki uporabi	Vsaki 50 ur ali ob koncu sezone	Vsaki 100 ur
Preverjanje nivoja olja (odst. 5.1.1)	-	√	-	-
Menjava olja <sup>1</sup> (odst. 6.3)	√	-	-	√
Čiščenja sesalne rešetke motorja (odst. 6.4)	-	√	-	-
Preverjanje in čiščenje zračnega filtra <sup>2</sup> (odst. 6.5)	-	√	-	-
Menjava zračnega filtra	-	-	√	-
Preverjanje svečke (odst. 6.6)	-	-	√	-
Zamenjava svečke (odst. 6.6)	-	-	-	√
Preverjanje filtra goriva <sup>3</sup>	-	-	-	√

<sup>1</sup> Olje zamenjajte vsaki 25 ur, če motor deluje pri največji obremenitvi in pri visokih temperaturah.

<sup>2</sup> Zračni filter čistite pogosteje, če stroj deluje v prašnih okoljih.

<sup>3</sup> Postopek mora biti izveden pri specializiranem servisnem centru.

## 6.3 MENJAVA OLJA

Uporabite tip olja, ki je naveden v tabeli s tehničnimi podatki.

 **Olje izpustite, ko je motor topel. Pri tem pazite, da se ne dotaknete vročih delov motorja ali pridete v stik z izpuščenim oljem.**

Menjavo olja je treba opraviti na spodnji način, razen če so v priročniku za uporabo stroja podana drugačna navodila.

1. Stroj postavite na ravno površino.
2. Pod cevni podaljšek (slika 6.A) postavite zbiralno posodo.
3. Vstavite razcepko (slika 6.B).
4. Cevni podaljšek snemite z nosilca in ga potisnite navzdol.
5. Cevni podaljšek prepognite in olje izpustite v primerno posodo.
6. Pred dolivanjem olja cevni podaljšek (slika 6.A) ponovno namestite na nosilec (slika 6.C).
7. Očistite morebitne sledi razlitja olja.

## 6.4 ČIŠČENJE SESALNE REŠETKE MOTORJA

Čiščenje sesalne rešetke je treba izvajati, ko je motor hladen.

- Uporabite curek stisnjenega zraka (slika 7.A) in s sesalne rešetke motorja odstranite vse ostanke materiala ali umazanijo, ker je to lahko vzrok za požar.
- Poskrbite, da zračniki niso zamašeni (slika 7.A).
- Plastične dele obrišite z gobo (slika 7.B), namočeno v vodo in detergent.

## 6.5 VZDRŽEVANJE ZRAČNEGA FILTRA

1. Očistite območje okrog pokrova filtra (slika 8.A).
2. Pokrov (slika 8.A) odprite z obračanjem vijaka z ročajem (slika 8.B).
3. Izvlecite filtrirni element (sliki 8.C in 8.D).
4. Gobasti predfilter (slika 8.D) odstranite iz ohišja (slika 8.C).
5. Z ohišjem (slika 8.C) potolcite po trdni površini in ga nato s stisnjenim zrakom izpihajte z notranje strani, da odstranite prah in delce.
6. Gobasti predfilter (slika 8.D) očistite z vodo in detergentom ter pustite, da se osuši na zraku.

**POMEMBNO** Za čiščenje ohišja filtra ne uporabljajte bencina, detergentov ali drugih sredstev.

**POMEMBNO** Gobastega predfiltera (slika 8.D) se ne sme naoljiti.

1. Notranjost ležišča filtra (slika 8.E) očistite, da odstranite prah in drobce. Pred tem sesalno cev zamašite s krpo (slika 8.F), da preprečite vstop tujkov v motor.

2. Krpo odstranite (slika 8.F), filtrirni element (sliki 8.D in 8.C) namestite v ležišče in znova namestite pokrov (slika 8.A).

4. Svečke (slika 9.A) znova namestite in jih popolnoma privijte s cevnim ključem (slika 9.B).

## 6.6 PREVERJANJE IN VZDRŽEVANJE SVEČK

1. Svečke (slika 9.A) odvijte s cevnim ključem (slika 9.B).
2. Elektrodi (slika 9.C) očistite s kovinsko krtačo, da odstranite morebitne ostanke saj.
3. Z merilnikom debeline (slika 9.D) preverite, ali je razmik med elektrodama ustrezen (0,6–0,8 mm).

Svečke zamenjajte, če sta elektrodi pregoreli ali je porcelanski izolator počen oziroma načet.

 **Nevarnost požara! Ne pregledujte naprave za vžig, če svečka ni privita v svojem ležišču.**

**POMEMBNO** Uporabite le svečke navedenega tipa (glejte Tabelo s tehničnimi podatki).

## 7. PREPOZNAVANJE MOTENJ

MOTNJA	VERJETNI VZROK	ODPRAVA MOTNJE
1. Težave pri zagonu	Premalo goriva	Preverite in dolijte (pogl. 5.1.3)
	Staro gorivo ali usedline v rezervoarju	Izpraznite rezervoar in nalijte sveže gorivo
	Postopek zagona ni bil pravilen	Pravilno izvedite zagon (odst. 5.2 in odst. 5.3)
	Svečke so odklopljene	Preverite, ali se kapice svečk tesno prilegajo (pogl. 5.1.4)
	Svečke so mokre, elektrode svečk so umazane ali neustrezen razmik	Preverite (odst. 6.6)
	Zamašen zračni filter	Preverite in očistite (odst. 6.5)
	Olje neprimerno za sezono	Zamenjajte z ustreznim oljem (odst. 6.3)
	Izhlapovanje goriva v uplinjaču (vapor lock) zaradi visokih temperatur	Počakajte nekaj minut, nato poskusite znova zagnati motor (odst. 5.3)
	Težave z vbrizgom goriva	Obrnite se na pooblaščen servisni center
Težave pri zagonu	Obrnite se na pooblaščen servisni center	
2. Neenakomerno delovanje.	Elektrode svečk so umazane ali neustrezen razmik	Preverite (odst. 6.6)
	Neustrezno nameščene kapice svečk	Preverite, ali se kapice svečk trdno nameščene (pogl. 5.1.4).
	Zamašen zračni filter	Preverite in očistite (odst. 6.5)
	Težave z vbrizgom goriva	Obrnite se na pooblaščen servisni center
	Težave pri zagonu	Obrnite se na pooblaščen servisni center
3. Zmanjšanje moči med delom	Zamašen zračni filter	Preverite in očistite (odst. 6.5)
	Težave z vbrizgom goriva	Obrnite se na pooblaščen servisni center

Če težave ostajajo tudi po izvedbi zgoraj opisanih opravil, se posvetujte s svojim prodajalcem.



## SADRŽAJ

1. OPŠTE INFORMACIJE .....	1
2. SIGURNOSNA PRAVILA .....	1
3. UPOZNAVANJE MAŠINE .....	3
3.1 Opis mašine i predviđena upotreba.....	3
3.2 Sigurnosne oznake .....	3
3.3 Identifikaciona nalepnica.....	3
3.4 Delovi motora.....	3
3.5 Prostorni uslovi.....	4
3.6 Gorivo .....	4
3.7 Ulje.....	4
3.8 Filter za vazduh .....	4
3.9 Svećice .....	4
4. KOMANDE .....	4
4.1 Komanda gasa .....	4
4.2 Komanda čoka .....	5
5. PRAVILA ZA KORIŠTENJE .....	5
5.1 Pre svake upotrebe .....	5
5.2 Pokretanje motora (hladnog).....	5
5.3 Pokretanje motora (zagrejanog) .....	6
5.4 Korišćenje motora tokom rada .....	6
5.5 Zaustavljanje motora tokom rada .....	6
5.6 Zaustavljanje motora na završetku rada.....	6
5.7 Čišćenje i spremanje.....	6
5.8 Duža neaktivnost .....	6
6. ODRŽAVANJE .....	6
6.1 Uopšteno .....	6
6.2 Tabela održavanja .....	7
6.3 Zamena ulja .....	7
6.4 čišćenje usisne rešetke motora .....	7
6.5 Održavanje filtera za vazduh .....	7
6.6 Provera i održavanje svećica.....	8
7. PREPOZNAVANJE PROBLEMA .....	8

## 1. OPŠTE INFORMACIJE

### 1.1 KAKO SE SLUŽITI PRIRUČNIKOM

U tekstu priručnika neki paragrafi koji sadrže informacije od posebnog značaja, u pogledu sigurnosti ili rada, istaknuti su na drugačiji način, prema sledećem kriterijumu:

**BELEŠKA** ili **VAŽNO** pruža objašnjenja ili dodatne elemente onome što je već prethodno navedeno, kako bi se izbeglo oštećivanje mašine ili nanošenje oštećenja.

Simbol  ukazuje na opasnost. Nepoštovanje upozorenja može dovesti do ličnih povreda rukovaoca ili drugih osoba i/ili izazvati štetu.

### 1.2 REFERENCE

#### 1.2.1 Slike

U ovim uputstvima za upotrebu slike su numerisane brojevima 1, 2, 3 i tako dalje. Delovi prikazani na slikama označeni su slovima A, B, C i tako dalje. Jedna referenca na deo C na slici 2 prikazana je natpisom: "Vidi sl. 2.C" ili prosto Sl. 2.C). Slike su indikativne. Stvarni delovi mogu da se razlikuju u odnosu na one prikazane.

#### 1.2.2 Naslovi

Priručnik je podeljen na poglavlja i paragrafe. Naslov odlomka "2.1 Obuka" je podnaslov poglavlja "2. Sigurnosna pravila". I Reference na naslove ili odlomke označene su skraćenicama pogl. ili odl. i brojem brojem. Na primer: „pogl. 2“ ili „par. 2.1“.

## 2. SIGURNOSNA PRAVILA

### 2.1 OBUKA

 **Pažljivo pročitajte ova uputstva pre nego koristite mašinu.**

**⚠ Upoznajte se s komandama i prikladnom uporabom mašine. Naučite kako da brzo zaustavite motor. Nepoštovanje upozorenja i uputstava može dovesti do požara i/ili ozbiljnih povreda. Sačuvajte sva upozorenja i uputstva za buduća čitanja.**

- Nikada ne dopustite da mašinu koriste deca ili osobe koje nisu dovoljno upoznate s uputstvima. Lokalnim zakonima može da bude određen najniži uzrast korisnika.
- Nikada ne koristiti mašinu ako je rukovaoc umoran ili se loše oseća i ako se nalazi pod uticajem lekova, droga, alkohola ili štetnih supstanci koje mogu da smanje njegove reflekse i pažnju.
- Uvek treba imati na umu da su rukovaoc ili korisnik odgovorni za nesreće i nepredviđene slučajeve koji mogu da se dogode drugim osobama ili njihovoj imovini.

## 2.2 UVODNE OPERACIJE

### Sredstva za ličnu zaštitu

- Mašina ne sme da se koristi bez odgovarajuće odeće.
- Nemojte da nosite široku odeću, nakit ili druge predmete koji mogu da se zapletu; vežite dugačku kosu i ostanite na bezbednosnoj razdaljini za vreme pokretanja.
- Koristite slušalice za zaštitu od buke.

### Radno područje / Mašina

- Pre pokretanja motora, proverite da ste isključili sve komande koje uključuju pokretne delove mašine.

### Motor s unutrašnjim sagorevanjem: gorivo

- Upozorenje: gorivo je izrazito zapaljivo. Rukujte pažljivo!
  - Uvek čuvajte gorivo u odgovarajućim posudama.
  - Izvršite punjenje ili dodavanje uz pomoću levka, samo na otvorenom i nemojte da pušite za vreme ovih operacija.
  - Izvršite punjenje pre paljenja motora. Nemojte da otvarate čep rezervoara niti da vršite punjenje dok je motor upaljen ili još topao.
  - Ako izlazi gorivo nemojte da pokrećete motor, nego udaljite mašinu iz područja gde je gorivo točeno i odmah očistite svaki trag goriva koje se je prollilo po mašini ili na teren
  - Dobro zavrnite čep rezervoara i posudu goriva.
  - Pazite da gorivo ne dođe u dodir s odećom, u tom slučaju, presvucite se pre nego što pokrenete motor.

## 2.3 ZA VREME KORIŠTENJA

### Radno područje

- Nemojte koristiti mašinu u prostorijama u kojima postoji rizik od eksplozije, u prisustvu zapaljivih tečnosti, plina ili prašine. Električni kontakti ili mehaničko trljanje mogu stvoriti varnice koje mogu zapaliti prašinu ili paru.
- Nemojte pokretati motor u zatvorenoj prostoriji, gde može doći do skupljanja opasnih dimova ugljen monoksida. Motor morate pokretati napolju ili na dobro provetrenom mestu. Ne zaboravite nikada da su izduvni gasovi otrovni.
- Udaljite osobe, decu i životinje s radnog područja. Potrebno je da decu nadziru odrasli.

### Ponašanje

- Pre izvršavanja operacija popravke, čišćenja, pregledanja i regulacija, isključite motor i izvucite kabl iz svećice (osim u slučaju izričito drugačijih uputstava).
- Nemojte dodirivati delove motora koji se za vreme rada zagrevaju. Rizik od opekotina.

### Ograničenja u upotrebi

- Nemojte da koristite mašinu ako zaštite nisu dovoljne ili ako sigurnosna oprema nije pravilno postavljena.
- Nemojte da deaktivirate ili nepropisno menjate postojeće bezbednosne sisteme.
- Ne menjajte podešavanja motora i nemojte da ga preopterete. Ako motor radi na prevelikom broju obrtaja, povećava se rizik za lične povrede.
- Nemojte da koristite tekućine za pokretanje ili druge slične proizvode.
- Nemojte da nagnete bočno mašinu do tačke da dođe de izlaska goriva iz čepa rezervoara motora.
- Nemojte da se motor okreće bez svećice.

## 2.4 ODRŽAVANJE, SPREMANJE I TRANSPORT

Izvršavanje regularnog održavanje i ispravnog spremanja osigurava bezbednost mašine.

**⚠ Oštećene delove ili one u kvaru treba da zamenite a ne da ih popravljate. Treba da koristite isključivo originalne delove: upotreba ne original i nepravilno montiranih delova dovodi u pitanje bezbednost mašine, može da izazove nezgode ili lične ozlede i oslobađa Proizvođača od svake obaveze ili odgovornosti.**

## Održavanje

- U slučaju da treba da se isprazni rezervoar, ta operacija treba da se uradi na otvorenom i dok je motor hladan.
- Da biste smanjili rizik od požara, redovno proveravajte da ne dolazi do curenja ulja i/ili goriva.

## Skladištenje

- Nemojte da ostavljate gorivo u rezervoaru ako spremate mašinu u zgradu gde para goriva može da dođe u kontakt sa slobodnim plamenom, iskrama ili izvorima topline.
- Ostavite da se ohladi pre nego spremite mašinu u zatvoreni prostor.

## Transport

- Mašina treba da se prenosi sa praznim rezervoarom.

## 2.5 ZAŠTITA ŽIVOTNE SREDINE

Zaštita životne sredine mora predstavljati bitan i prvenstveni vid upotrebe mašine, u korist civilnog življenja kao i zaštite životne sredine.

- Ne uznemiravajte susede.
- Strogo se pridržavajte lokalnih propisa o zbrinjavanju ambalaže, ulja, goriva, filtera, istrošenih delova ili svih drugih elemenata štetnih za životnu sredinu; ti otpaci se ne smeju bacati u smeće, nego ih treba razdvojiti i predati odgovarajućim centrima za skupljanje, koji će se pobrinuti za recikliranje materijala.
- U trenutku kada mašinu više ne koristite, nemojte je napustiti u okolini, već se obratite centru za skupljanje otpada, u skladu s važećim lokalnim propisima.

## 2.6 EMISIJE

Proces sagorevanja generiše toksične supstance, kao što je ugljen-monoksid, oksidi azota i hidrokarbonati. Kontrola tih supstanci je važna zbog kapaciteta reagovanja na fotohemijski smog i time direktnog izlaganja sunčevoj svetlosti. Ugljen-monoksid ne reaguje na isti način tokom izlaganja suncu, ali se smatra toksičnim.

Naše mašine su opremljene sistemima za smanjivanje emisija prethodno navedenih supstanci.

## 3. UPOZNAVANJE MAŠINE

### 3.1 OPIS MAŠINE I PREDVIĐENA UPOTREBA

#### Ova je mašina motor sa unutrašnjim sagorevanjem.

Motor je uređaj čije su performanse, učestalost rada, i trajanje uslovljene mnogim faktorima, od kojih su neki spoljašnji, a drugi usko povezani sa kvalitetom proizvoda koji se koriste i učestalosti održavanja. Slede neke dodatne informacije koje omogućuju savestniju upotrebu Vaše mašine. Svaka druga upotreba koja nije prethodno navedena može biti opasna i može prouzrokovati štetu po lica i/ili stvari.

**VAŽNO** *Neprikladna upotreba mašine prekida važenje garancije, a proizvođač neće snositi nikakvu odgovornost, dok će korisnik morati da snosi troškove za oštećenja ili povrede koje nanese samom sebi ili trećim licima.*

#### 3.1.1 Tipologija korisnika

Ova mašina je namenjena da je koriste osobe, odnosno neprofesionalni rukovaoci. Ova mašina je namenjena za upotrebu iz hobija.

### 3.2 SIGURNOSNE OZNAKE

Na mašini se nalaze razni simboli. Oni imaju ulogu da podsete rukovaoca na ponašanje koje mora imati kako bi koristio mašinu pažljivo i oprezno. Značenje simbola:



**PAŽNJA!** Auspuh može da bude izuzetno vruć. Nemojte da dirate.



**PAŽNJA!** Dopunite ulje do nivoa «MAX». Nemojte dopunjavati iznad nivoa «MAX».

### 3.3 IDENTIFIKACIONA NALEPNICA

Upišite registarski broj (S/n) Vaše mašine u odgovarajuće mesto na nalepnici koja se nalazi na stražnjem delu navlake.

### 3.4 DELOVI MOTORA

Mašina se sastoji od sledećih glavnih delova (sl. 1).

- A. Čep za punjenje ulja sa šipkom za nivo
- B. Produžetak za istakanje ulja

- C. Karburator
- D. Poklopac filtera za vazduh
- E. Kapica svećice
- F. Registarski broj motora

### 3.5 PROSTORNI USLOVI

Na rad četverotaktnog endotermičkog motora utiče sledeće:

#### a) Temperatura:

- Kada su temperature niske može da dođe do poteškoća kod pokretanja na hladno.
- Kada se radi na veoma visokim temperaturama može da dođe do poteškoća kod pokretanja na toplo zbog isparavanja goriva u posudu karburatora ili u pumpu.
- U svakom slučaju tip ulja treba da se prilagodi temperaturi na kojoj se mašina koristi.

#### b) Nadmorska visina:

- Maksimalna snaga endotermičkog motora postepeno se umanjuje sa porastom nadmorske visine.
- Zbog toga je potrebno da se kod značajnog povećanja nadmorske visine umanju opterećenje mašine na način da se izbegavaju posebno teški radovi.

### 3.6 GORIVO

Dobar kvalitet goriva od bitnog je značaja za pravilan rad motora.

Gorivo mora da ima sledeće rekvizite:

- a) Morate koristiti čist, svež i bezolovni benzin, s najmanje 90 oktana;
- b) Nemojte koristiti gorivo sa procentom etanola većim od 10%;
- c) Nemojte dodavati ulje;
- d) Da biste zaštitili sistem karburacije od stvaranja smolastih naslaga, dodajte stabilizator goriva.

Upotreba nedozvoljenih goriva oštećuje delove motora, a ova vrsta oštećenja nije pokrivena garancijom.

**BELEŠKA** *Koristite samo gorivo navedeno u tabeli sa tehničkim podacima. Nemojte da koristite druge vrste goriva. Mogu da se koriste ekološka goriva, kao što je alkilni benzin. Sastav ovog benzina ima manji uticaj na ljude i okolinu. Nisu zabeleženi negativni učinci koji mogu da se povežu sa upotrebom istoga. Međutim na tržištu postoje vrste alkilnog*

*benzina za koje nije moguće da se pružaju precizne informacije o njihovoj upotrebi.*

### 3.7 ULJE

Uvek koristite ulje dobre kvalitete, na način da izaberete gradaciju u funkciji temperature na kojoj se koristi.

- Koristite samo deterđžentno ulje čija kvaliteta nije niža od SF-SG.
- Izaberite stepen viskoziteta SAE na temelju tabele sa tehničkim podacima.
- Multigradno ulje može da dovede do veće potrošnje u toplim periodima, i zbog toga je potrebno češće proveravati nivo ulja.
- Nemojte da mešate ulja različitih proizvođača i karakteristika.
- Upotreba ulja SAE 30 na temperaturama nižim od +5°C može da nanese štete na motoru zbog neodgovarajućeg pomazivanja.

### 3.8 FILTER ZA VAZDUH

Efikasnost filtera za vazduh je od presudne važnosti da bi se sprečilo da motor usisava ostatke i prljavštinu i da se zbog toga smanje njegove performanse i trajanje.

- Održavajte element za filtraciju tako da ne sadrži ostatke i da uvek bude savršeno efikasan. (pogl. 6.5).
- Ako je potrebno, zamenite element za filtraciju sa original rezervnim delom; elementi za filtraciju koji nisu kompatibilni mogu da dovedu u pitanje efikasnost i trajanje motora.
- Nemojte nikada do pokrećete motor bez da je element za filtraciju pravilno montiran.

### 3.9 SVEĆICE

Svećice za endotermičke motore nisu sve jednake.

- Koristite isključivo svećice navedene vrste, koje poseduju odgovarajuću termičku gradaciju.
- Pazite na dužinu žice; suviše dugačka žica može da nepovratno ošteti motor.
- Proverite čistoću i pravilnu razdaljinu između elektroda (par. 6.6).

## 4. KOMANDE

### 4.1 KOMANDA GASA

Podešava broj obrtaja motora. Komanda ubrzanja (obično poluga), montirana na mašinu, povezana je sa motorom preko kabla.

Pogledajte uputstvo za upotrebu mašine da biste identifikovali polugu za ubrzanje i odgovarajuće položaje, obično označene simbolima koji odgovaraju sledećem:

- **FAST**= odgovara maksimalnom režimu; za korišćenje tokom rada.
- **SLOW** = odgovara minimalnom režimu.

## 4.2 KOMANDA ČOKA

Pogledajte uputstvo za upotrebu mašine da biste identifikovali komandu čoka.

Dovodi do bogaćenja mešavine i sme da se koristi isključivo za neophodni vremenski period u slučaju pokretanja na hladno.

## 5. PRAVILA ZA KORIŠTENJE

### 5.1 PRE SVAKE UPOTREBE

Pre svake upotrebe motora poželjno je da se uradi serija provera čija je svrha da obezbede regularan rad.

#### 5.1.1 Provera nivoa ulja

1. Mašina treba da se postavi na ravno mesto.
2. Očistite deo oko čepa za punjenje.
3. Odvrnite čep (sl. 2.A), očistite vrh šipke za nivo ulja (sl. 2.B) i umetnite ga tako da naslonite čep na otvor, kao što je prikazano, bez zavrtnja.
4. Ponovo izvucite čep sa šipkom i proverite nivo ulja koji mora da bude između dve crtice «MIN.» i «MAKS.».
5. Ako je potrebno dopunite sa istim tipom ulja sve dok ne dostignete nivo «MAKS.», te pritom pazite da ne sipate ulje izvan otvora za punjenje
6. Ponovo zavrtnite do kraja čep (sl. 2.A) i očistite svaki trag eventualno prolivenog ulja.

**BELEŠKA** *Punite postepeno na način da dodajete male količine ulja i da stalno proveravate dosegnuti nivo. Nemojte da napunite iznad nivoa «MAKS.»; preterani nivo može da budu uzrok:*

- dimljenja iz izduvnog sistema;
- začepljenja svećice ili filtera za vazduh čemu slede problemi kod pokretanja.

**BELEŠKA** *Prilikom izbora ulja za korišćenje, treba da se pridržavate smernica navedenih u tabeli sa tehničkim podacima.*

### 5.1.2 Provera filtera za vazduh

Efikasnost filtera za vazduh je osnovni uslov za pravilan rad motora; motor ne sme da se pokreće ako nedostaje element za filtriranje ili ako je oštećen.

1. Očistite deo oko poklopca (sl. 3.A) filtera.
2. Otvorite poklopac (sl. 3.A) tako što ćete okrenuti ručicu za otvaranje (sl. 3.B).
3. Proverite stanje elementa za filtriranje (sl. 3.C), koji mora da bude kompletan, čist i u stanju perfektno efikasnosti; u suprotnom, obavite njegovo održavanje ili zamenu (par. 6.5).
4. Zatvorite poklopac tako što ćete okrenuti ručicu za otvaranje (sl. 3.A).

### 5.1.3 Sipanje goriva

Operacije sipanja goriva opisane su u priručniku mašine, a ovde se samo pominju. Za sipanje goriva treba da se uradi sledeće:

1. Odvrnite i sklonite čep za zatvaranje rezervoara.
2. Postavi levak.
3. Dopunite gorivo i sklonite levak.
4. Kad sipate gorivo, dobro zavrtnite poklopac za gorivo i očistite eventualno prosuto gorivo.

**VAŽNO** *Izbegavajte sipanje goriva na plastične delove motora ili mašine kako bi izbegli nastanak oštećenja. Odmah očistite svaki trag eventualno točenog goriva. Garancija ne pokriva oštećenja nastala zbog goriva na plastičnim delovima.*

### 5.1.4 Kapice svećica

Čvrsto spojite kapice (sl. 4.A) kablova svećica (sl. 4.B) i uverite se da nema tragova prljavštine na unutrašnjem delu same kapice i na završecima svećica.

## 5.2 POKRETANJE MOTORA (HLADNOG)

Pokretanje motora treba da se izvrši na način koji je naveden u Priručniku sa uputstvima mašine, te uvek treba da pazite da isključite svako sredstvo (ako je predviđeno) koje je u stanju da uzrokuje pokretanje mašine ili da zaustavi motor.

1. Otvorite slavinu goriva koja se nalazi na mašini;
2. Aktivirajte komandu čoka;
3. Postavite polugu ubrzanja u položaj «FAST»;

4. Aktivirajte ključ za pokretanje kao što je navedeno u uputstvu za upotrebu mašine.

Nakon nekoliko sekundi, deaktivirajte komandu čoka.

### 5.3 POKRETANJE MOTORA (ZAGREJANOG)

1. Postavite polugu ubrzanja u položaj «FAST»;
2. Aktivirajte ključ za pokretanje kao što je navedeno u uputstvu za upotrebu mašine.

### 5.4 KORIŠĆENJE MOTORA TOKOM RADA

Kako bi postigli optimalne performanse i funkcionisanje motora, mora da se koristi na maksimalnom broju obrtaja tako što ćete postaviti polugu za ubrzanje u položaj «FAST».

**VAŽNO** *Nemojte da radite na nagibima koji su veći od 20° da se ne bi narušio pravilan rad motora.*

### 5.5 ZAUSTAVLJANJE MOTORA TOKOM RADA

1. Postavite ubrzanje u položaj «SLOW».
2. Ostavite da motor radi na minimumu najmanje 15-20 sekundi.
3. Zaustavite motor kao što je navedeno u Priručniku sa uputstvima mašine.

### 5.6 ZAUSTAVLJANJE MOTORA NA ZAVRŠETKU RADA

1. Postavite ubrzanje u položaj «SLOW».
2. Ostavite da motor radi na minimumu najmanje 15-20 sekundi.
3. Zaustavite motor kao što je navedeno u Priručniku sa uputstvima mašine.
4. Dok je motor hladan, razdvojite kapice (sl. 4.A) svećica i izvadite ključ za pokretanje (ako je predviden).
5. Sklonite sve naslage ostataka iz motora posebno iz područja prigušivača izduvnog sistema kako bi se umanjio rizik od požara.

### 5.7 ČIŠĆENJE I SPREMANJE

- Nemojte da koristite vodu ili štrcaljke pod pritiskom za čišćenje spoljašnjih delova motora.
- Po mogućnosti treba da koristite pištolj na komprimovani vazduh (max 6 bara) i da izbegnete da ostaci i prašina stignu u unutarnje delove.

- Spremite mašinu (i motor) na suvo mesto, zaklonjeno od vremenskih neprilika i dovoljno provetreno.

## 5.8 DUŽA NEAKTIVNOST

U slučaju da predviđate period ne korištenja motora duži od 30 dana (na primer na završetku sezone), treba da primenite neke mere opreza kako bi se olakšalo naredno puštanje u rad.

- Ispraznite rezervoar za gorivo, kako bi izbegli da sa u njegovoj unutrašnjosti stvori talog, tako što ćete da odvrnete čep (sl. 5.A) posude karburatora i sakupite svo gorivo u odgovarajuću posudu. Na završetku operacije, ponovo zavrnite čep (sl. 5.A) i zategnite ga do kraja.
- Skinite svećice i u otvor svećica uspite oko 3 cl čistog motornog ulja, nakon toga dok držite otvor zatvoren uz pomoć krpe, uključite na kratko motor za pokretanje tako da motor napravi nekoliko obrtaja i da se ulje rasprostrani po unutrašnjoj površini cilindra. Na kraju ponovo postavite svećice, ali ne povezujte kapice kablova.

## 6. ODRŽAVANJE

 **Svaki pokušaj modifikovanja sistema za kontrolu emisija može da podigne nivo emisija van zakonskih granica. U tu definiciju spadaju uklanjanje ili izmena delova, kao što su usisni sistem, jedinica za napajanje i jedinica za pražnjenje.**

### 6.1 UOPŠTENO

 **Bezbednosna pravila koja treba da se poštuju za vreme operacija održavanja opisana su u pogl. 2.4.**

 **Sve provere i intervencije održavanja treba da se izvrše dok mašina stoji i dok je motor ugašen. Isključite svećice i pročitajte odgovarajuća uputstva pre nego što započnete bilo kakvu intervenciju čišćenja ili održavanja. Obucite odgovarajuću odeću, rukavice i naočale pre nego što započnete održavanje.**

- Učestalost i vrste intervencije sažeti su u "Tabeli održavanja".
- Upotreba neoriginalnih rezervnih delova i dodatne opreme mogla bi se negativno odraziti na rad i sigurnost mašine. Proizvođač neće snositi nikakvu odgovornost u slučaju oštećenja ili povreda koje izazovu neoriginalni delovi.

- Originalne rezervne delove isporučuju servisni centri i ovlašćeni prodavci.

**VAŽNO** *Vaš Trgovac ili Specijalizovani centar trebaju da izvrše sve operacije održavanje i regulacije koje nisu opisane u ovom priručniku.*

## 6.2 TABELA ODRŽAVANJA

**VAŽNO** *Vlasnik mašine je odgovoran za obavljanje održavanja opisanih u tabeli u nastavku.*

**VAŽNO** *Češće obavljajte čišćenje u posebno teškim uslovima rada ili u slučaju kada su prisutne čestice u vazduhu.*

**NAPOMENA** *Filteri se čiste/menjaju češće ako mašina radi na veoma prašnjavom terenu.*

Operacija	Posle prvih 5 časova	Na svakih 5 sati ili nakon svake upotrebe	Posle svakih 50 sati ili na kraju sezone	Svakih 100 sati
Proverite nivo ulja (pogl. 5.1.1)	-	√	-	-
Zamena ulja <sup>1</sup> (pogl. 6.3)	√	-	-	√
Čišćenje usisne rešetke motora (par. 6.4)	-	√	-	-
Provera i čišćenje filtera za vazduh <sup>2</sup> (pogl. 6.5)	-	√	-	-
Zamena filtera za vazduh	-	-	√	-
Provera svećice (pogl. 6.6)	-	-	√	-
Zamena svećice (pogl. 6.6)	-	-	-	√
Provera filtera za gorivo <sup>3</sup>	-	-	-	√

<sup>1</sup> Zamenite ulje svakih 25 sati ako motor radi pod punim opterećenjem i na visokim temperaturama.

<sup>2</sup> Očistite filter za vazduh češće ako mašina radi u prašnjavim područjima.

<sup>3</sup> Izvršava se u specijalizovanom centru.

## 6.3 ZAMENA ULJA

Prilikom izbora ulja za korištenje, treba da se pridržavate smernica navedenih u tabeli sa tehničkim podacima.

**⚠ Izvršite pražnjenje ulja dok je motor zagrejan i pritom pazite da ne dodirnete zagrejane delove motora ili ispražnjeno ulje.**

Osim ako uputstvo za upotrebu mašine ne navodi drugačije, za promenu ulja treba da uradite sledeće:

1. Postavite mašinu na ravnu površinu.
2. Postavite posudu za skupljanje ispod produžne cevi (sl. 6.A);
3. Pritisnite rascepku (sl. 6.B);
4. Otkaçite produžnu cev sa nosača tako što ćete je spustiti;
5. Savijte produžnu cev i ispuštite ulje u odgovarajuću posudu;
6. Ponovo prikačite produžnu cev (sl. 6.A) za nosač (sl. 6.C) pre dopunjavanja ulja.
7. Očistite eventualno prosuto ulje.

## 6.4 ČIŠĆENJE USISNE REŠETKE MOTORA

Čišćenje usisne rešetke mora da se vrši dok je motor hladan.

- Uz pomoć mlaza kompresovanog vazduha (sl. 7.A), sklonite sa usisne rešetke motora sve ostatke ili prljavštinu koji mogu da izazovu požar.
- Obratite pažnju da otvori za vazduh nisu začepljeni (sl. 7.A).
- Plastične delove prebrišite sunderom (sl. 7.B) natopljenim vodom i deterdžentom.

## 6.5 ODRŽAVANJE FILTERA ZA VAZDUH

1. Očistite deo oko poklopca (sl. 8.A) filtera.
2. Otvorite poklopac (sl. 8.A) tako što ćete odviti ručicu za otvaranje (sl. 8.B).
3. Skinite element za filtriranje (sl. 8.C + 8.D).
4. Sklonite sunderasti pred-filter (sl. 8.D) iz uloška (sl. 8.C).
5. Udarite uložak (sl. 8.C) o čvrstu površinu i izdubajte kompresorom unutrašnju stranu da biste uklonili prašinu i otpatke.
6. Operite sunderasti pred-filter (sl. 8.D) vodom i deterdžentom i ostavite da se osuši na vazduhu.

**VAŽNO** *Nemojte koristiti vodu, benzin, deterdžente ili druge supstance za čišćenje uloška.*

**VAŽNO** *Pred-filter (sl. 8.D) od sundera NE SME da bude nauljen.*

1. Očistite unutrašnjost kućišta filtera (sl. 8.E) od prašine i nečistoća i obavezno

- zatvorite usisni vod krpom (sl. 8.F) da biste izbegli da uđu u motor.
- Uklonite krpu (sl. 8.F), postavite element za filtriranje (sl. 8.D + 8.C) u kućište i ponovo postavite poklopac (sl. 8.A).

## 6.6 PROVERA I ODRŽAVANJE SVEĆICA

- Skinite svećice (sl. 9.A) i uz pomoć nasadnog ključa (sl. 9.B).
- Očistite elektrode (sl. 9.C) uz pomoć metalne četke i uklonite eventualne ugljenične naslage.

- Proverite uz pomoć merača debljine (sl. 9.D) pravilnu razdaljinu između elektroda (0,6 – 0,8 mm).
- Ponovo montirajte svećice (sl. 9.A) i uz pomoć nasadnog ključa zavrnite do kraja (sl. 9.B).

Zamenite svećice ako su elektrode izgorele ili ako je porcelan razbijen ili napuknut.

**⚠ Opasnost od požara! Nemojte da vršite provere na sistemu za paljenje ako svećica nije zategnuta u svom sedištu.**

**VAŽNO** Koristite samo svećice navedenog tipa (vidi Tabelu sa tehničkim podacima).

## 7. PREPOZNAVANJE PROBLEMA

PROBLEM	MOGUĆI UZROK	REŠENJE
1. Poteškoće kod pokretanja	Nedostaje gorivo	Proverite i dopunite (pogl. 5.1.3)
	Staro gorivo ili talog u rezervoaru	Ispraznite rezervoar i naspite novo gorivo
	Neppravilna procedura pokretanja	Izvršite pravilno pokretanje (pogl. 5.2 i pogl. 5.3)
	Svećice nisu spojene	Uverite se da su kapice dobro postavljene (par. 5.1.4)
	Nakvašene svećice, prljave elektrode svećica ili neodgovarajuća razdaljina	Proverite (pogl. 6.6)
	Filter za vazduh zapušen	Proverite i očistite (pogl. 6.5)
	Neodgovarajuće ulje u odnosu na sezonu	Zamenite sa odgovarajućim uljem (pogl. 6.3)
	Isparavanje goriva u karburator (vapo lock) zbog visokih temperatura	Pričekajte nekoliko minuta i ponovo pokušajte izvršiti pokretanje (pogl. 5.3)
	Problemi sa karburacijom	Stupite u kontakt sa Ovlašćenim centrom za pomoć
	Problemi sa uključivanjem	Stupite u kontakt sa Ovlašćenim centrom za pomoć
2. Neregularan rad.	Elektrode svećica su prljave ili je razdaljina neodgovarajuća	Proverite (pogl. 6.6)
	Kapice svećica su loše navučene	Uverite se da su kapice čvrsto umetnute (par. 5.1.4)
	Filter za vazduh zapušen	Proverite i očistite (pogl. 6.5)
	Problemi sa karburacijom	Stupite u kontakt sa Ovlašćenim centrom za pomoć
	Problemi sa uključivanjem	Stupite u kontakt sa Ovlašćenim centrom za pomoć
3. Gubitak snage za vreme rada	Filter za vazduh zapušen	Proverite i očistite (pogl. 6.5)
	Problemi sa karburacijom	Stupite u kontakt sa Ovlašćenim centrom za pomoć

Ukoliko problemi potraju i nakon prethodno opisanih postupaka, obratite se ovlašćenom prodavcu.



## INNEHÅLLSFÖRTECKNING

1. ALLMÄN INFORMATION .....	1
2. SÄKERHETSFÖRESKRIFTER .....	1
3. LÄRA KÄNNA MASKINEN .....	3
3.1 Beskrivning av maskinen och avsett bruk .....	3
3.2 Säkerhetsskyltar .....	3
3.3 Identifikationsetikett .....	3
3.4 Motors komponenter .....	3
3.5 Miljöförhållanden .....	3
3.6 Bränsle .....	4
3.7 Olja .....	4
3.8 Luftfilter .....	4
3.9 Tändstift .....	4
4. REGLAGE .....	4
4.1 Gasreglage .....	4
4.2 Choke-reglage .....	4
5. REGLER FÖR ANVÄNDNING .....	5
5.1 Före varje användning .....	5
5.2 Start av motorn (kallstart) .....	5
5.3 Start av motorn (varmstart) .....	5
5.4 Användning av motorn under arbete .....	5
5.5 Stopp av motorn under arbete .....	6
5.6 Avstängning av motorn vid avslutat arbete .....	6
5.7 Rengöring och förvaring .....	6
5.8 Långvarig inaktivitet .....	6
6. UNDERHÅLL .....	6
6.1 Allmän information .....	6
6.2 Underhållstabell .....	6
6.3 Oljebyte .....	7
6.4 Rengöring av motorns insugsgrill .....	7
6.5 Underhåll av luftfiltret .....	7
6.6 Kontroll och underhåll av tändstift .....	7
7. FELSÖKNING .....	8

## 1. ALLMÄN INFORMATION

### 1.1 HUR DU LÄSER HANDBOKEN

I bruksanvisningens text så finns det några paragrafer av särskild vikt ifråga om säkerhet eller funktion och har framhävts på olika sätt enligt följande kriterium:

**ANMÄRKNING** eller **VIKTIGT** ger *precisering eller ytterligare förklaringar gällande ovanstående text för att undvika skador på maskinen eller övriga skador.*

Symbolen  anger en fara. Om denna varning inte respekteras kan det leda till kroppsskador för dig eller andra och/eller materialskador.

### 1.2 HÄNVISNINGAR

#### 1.2.1 Figurer

Figurerna i denna bruksanvisning är numrerade 1, 2, 3 och så vidare. De komponenter som visas i figurerna är märkta med bokstäverna A, B, C och så vidare. En hänvisning till komponent C i figur 2 anges med orden: "Se fig. 2,C" eller helt enkelt "(Fig. 2.C)". Figurerna är vägledande. De verkliga delarna kan variera jämfört med de som visas.

#### 1.2.2 Rubriker

Handboken är indelad i kapitel eller avsnitt. Titeln på avsnitt "2.1 Utbildning" är en undertitel till "2. Säkerhetsföreskrifter". Hänvisningar till titlar eller avsnitt anges med förkortningen kap. eller avs. samt respektive nummer. Exempel: "kap. 2" eller "avs. 2.1".

## 2. SÄKERHETSFÖRESKRIFTER

### 2.1 UTBILDNING

 **Läs noggrant dessa instruktioner innan du använder maskinen.**

**⚠ Lär dig att känna igen reglagen och använda maskinen på lämpligt sätt. Lär dig att snabbt stänga av motorn. En försummelse att följa de här anvisningarna och instruktionerna kan leda till brand och/eller allvarliga skador. Förvara alla varningar och instruktioner för framtida referens.**

- Låt aldrig maskinen användas av barn eller av personer som inte har nödvändig kännedom om instruktionerna. Lokala bestämmelser kan ange en åldersgränns för dess användning.
- Använd aldrig maskinen om användaren är trött eller mår dåligt, eller har tagit medicin, droger, alkohol eller andra ämnen som kan påverka omdömet och uppmärksamheten.
- Tänk på att operatören eller användaren är ansvarig för olyckor och risker som kan uppstå för andra personer eller dessas egendom.

## 2.2 FÖRBEREDANDE ÅTGÄRDER

### Personlig skyddsutrustning (PSU)

- Använd inte maskinen utan att bära lämpliga kläder.
- Bär inte vida kläder, snören, smycken eller andra föremål som kan fastna sätt upp långt hår och stanna på ett säkert avstånd under starten.
- Bär hörselskydd.

### Arbetsområde / Maskin

- Innan motorn startas ska du kontrollera att alla kontroller som sätter maskinens rörliga delar i rörelse har kopplats bort.

### Förbränningsmotor: bränsle

- Varning: bränslet är mycket brandfarligt. Hantera varsamt!
  - Förvara alltid bränslet i lämpliga behållare.
  - Tanka eller fyll på med hjälp av en tratt, endast utomhus, och rök inte under dessa åtgärder.
  - Tanka innan du slår på motorn. Du ska varken öppna tankpluggen eller tanka när motorn är på eller fortfarande är varm.
  - Om bränsle spills ska du inte starta motorn utan avlägsna maskinen från området där det har hållits ut och omedelbart rengöra alla spår av bränsle som spillts på maskinen eller på marken
  - Dra åt pluggen på bränslebehållarna ordentligt.
  - Undvik kontakt av bränslet med kläderna och om detta sker ska du byta kläder innan du startar motorn.

## 2.3 UNDER ANVÄNDNINGEN

### Arbetsområde

- Använd inte maskinen i områden med risk för explosion, om det finns brandfarliga vätskor, gas eller damm. Elektriska kontakter eller mekanisk friktion kan generera gnistor som kan antända dammet eller ångorna.
- Starta aldrig motorn i stängda utrymmen där livsfarlig koloxidgas kan ackumuleras. Startåtgärderna måste ske utomhus eller i ett väl ventilerat utrymme. Kom ihåg att avgaserna är giftiga.
- Se till att personer, barn och djur står på avstånd från arbetsområdet. Barn måste övervakas av en vuxen.

### Beteenden

- Innan du utför reparationer, rengöring, inspektioner och justeringar ska du stänga av motorn och lossa tändkabeln (om inte annat anges uttryckligen i instruktionerna).
- Vidrör inte motordelarna som värms upp under användning. Risk för brännskador.

### Begränsad användning

- Använd inte maskinen om skydden är otillräckliga eller om säkerhetsanordningarna inte är korrekt placerade.
- Koppla inte bort eller manipulera de säkerhetssystem som finns.
- Ändra inte motorns inställningar och rusa den inte. Om motorn drivs på ett överdrivet varvtal ökar risken för personskador.
- Använd inte startvätskor eller andra motsvarande produkter.
- Luta inte maskinen på sidan så att det rinner ut bränsle från motorns tankplugg.
- Låt inte motorn gå utan tändstift.

## 2.4 UNDERHÅLL, FÖRVARING OCH TRANSPORT

Utför regelbundet underhåll och korrekt förvaring för att bevara maskinens säkerhet.

**⚠ *Trasiga eller skadade delar måste bytas ut, inte repareras. Använd endast originalreservdelar: användning av icke-originaldelar och/eller felaktigt monterade delar äventyrar maskinens säkerhet, kan orsaka olyckor eller personskador och fråntar Tillverkaren alla skyldigheter eller ansvar.***

### Underhåll

- Om tanken måste tömmas ska du utföra denna åtgärd utomhus och med kall motor.

- För att minska brandrisken ska du regelbundet kontrollera att det inte finns något olje- och/eller bränslespill.

## Förvaring

- Lämna inte bränsle i tanken om maskinen ska förvaras i en byggnad där bränsleångor kan komma i kontakt med öppna lågor, gnistor eller värmekällor.
- Låt maskinen kylas ned innan den förvaras i stängt utrymme.

## Transport

- Transportera maskinen med tom tank.

## 2.5 MILJÖSKYDD

Miljöskyddet ska vara en betydande aspekt och prioritet vid användningen av maskinen, till fördel för den civila samlevnaden och miljön i vilken vi lever.

- Undvik att störa grannskapet.
- Följ lokala bestämmelser noggrant för bortskaffande av olja, bränsle, batterier, filter, trasiga delar och andra enheter som kan förstöra miljön. avfallen får inte kastas i soporna utan ska sorteras och överlämnas till insamlingscentraler som återvinner materialen.
- När maskinen tas ur drift, lämna inte maskinen i miljön, utan kontakta en insamlingscentral enligt gällande lokala förordningar.

## 2.6 UTSLÄPP

Förbränningsprocessen genererar giftiga ämnen såsom kolmonoxid, kväveoxid och kolväten. Det är viktigt att kontrollera dessa ämnen p.g.a. att de kan reagera såväl med fotokemisk smog som solljus vid direktexponering. Kolmonoxid reagerar inte på samma sätt när det exponeras för solljus, men måste ändå anses vara giftigt.

Våra maskiner är försedda med system som minskar utsläppen av de ämnen som nämnts ovan.

## 3. LÄRA KÄNNA MASKINEN

### 3.1 BESKRIVNING AV MASKINEN OCH AVSETT BRUK

Denna maskin är en explosionsmotor. Motorn är en utrustning vars prestationer, konstanta funktion och livslängd beror på en

mängd faktorer, vissa externa och andra strikt relaterade till kvaliteten på de produkter som används och ett regelbundet underhållsarbete. Nedan följer några ytterligare uppgifter som möjliggör en mer medveten användning av din maskin. Vilken som helst annan användning än den som anges ovan anses som farlig och orsakar kroppsskador och/eller materialskador.

**VIKTIGT** *En felaktig användning av maskinen medför att garantin upphör. I detta fall avsäger sig tillverkaren allt ansvar och användaren ska stå för utgifter som beror på egendomsskador eller kroppsskador på användaren eller andra personer.*

### 3.1.1 Typ av användare

Den här maskinen är avsedd för användning av konsumenter, det vill säga för icke yrkesmässigt bruk. Maskinen är avsedd för "fritidsbruk".

### 3.2 SÄKERHETSSKYLTAR

Olika symboler visas på maskinen. De påminner användaren om de beteenden som ska följas för att maskinen ska användas på ett säkert sätt. Symbolernas betydelse:



**WARNING!** Ljuddämparen kan vara mycket het. Rör ej.



**WARNING!** Fyll på olja tills du når nivån «MAX». Fyll inte på olja över nivån «MAX».

### 3.3 IDENTIFIKATIONSETIKETT

Skriv in serienumret (S/n) på vår maskin i det speciella utrymmet på den etikett som visas på baksidan av omslaget.

### 3.4 MOTORNS KOMPONENTER

Maskinen består av följande huvudkomponenter (fig. 1).

- Oljepåfyllningsplugg med mätsticka
- Förlängningsrör för oljetömning
- Förgasare
- Lufffilterlock
- Tändstiftskåpa
- Motorns serienummer

### 3.5 MILJÖFÖRHÅLLANDEN

Funktionen hos en 4-taktsförbränningsmotor påverkas av:

#### a) Temperatur:

- Svårigheter vid kallstart kan uppstå vid drift i låga temperaturer.
- Vid arbete vid mycket höga temperaturer så kan det vara svårt med varmstart på grund av förångning av bränslet i behållaren för bränslet eller i pumpen.
- I samtliga fall måste oljans typ anpassas till driftstemperaturerna.

#### b) Höjd:

- En förbränningsmotors maximala effekt minskar successivt med ökande höjd över havet.
- Om man ökar höjden avsevärt är det därför nödvändigt att minska belastningen på maskinen och undvika särskilt betungande arbete.

### 3.6 BRÄNSLE

En bra kvalitet på bränslet är absolut nödvändig för att motorn ska fungera korrekt.

Bränslet ska uppfylla följande krav:

- Använd ren, ny och blyfri bensin på minst 90 oktan;
- Använd inte bränsle med en etanolhalt som överstiger 10%;
- Lägg inte till olja;
- Fyll på en bränslestabilisator för att förhindra att hartsbeläggningar bildas i bränslesystemet.

Användningen av otillåtna bränslen skadar motorns komponenter och ingår inte i garantivillkoren.

**ANMÄRKNING** *Använd endast det bränsle som anges i tabellen för de tekniska specifikationerna. Använd inga andra typer av bränslen. Du kan använda miljövänliga bränslen, såsom alkylatbensin. Sammansättningen av denna bensin har mindre inverkan på människor och miljö. Inga negativa effekter som är kopplade till användningen av denna har rapporterats. På marknaden finns det dock olika typer av alkylatbensin för vilka det inte är möjligt att ge exakta detaljer om deras användning.*

### 3.7 OLJA

Använd alltid olja av god kvalitet genom att välja graden i förhållande till driftstemperaturen.

- Använd endast rengöringsolja med en kvalitet som inte understiger SF-SG.
- Välj viskositetsgrad SAE enligt tabellen över de tekniska specifikationerna.

- En användning av multigradeolja kan öka förbrukningen under varma årstider och därför ska nivån kontrolleras oftare.
- Blanda inte oljor av olika märken och egenskaper.
- En användning av oljan SAE 30 med temperatur som ligger under +5°C kan orsaka skador på motorn på grund av olämplig smörjning.

### 3.8 LUFTFILTER

Luftfiltrets effektivitet är väsentlig för att undvika att skräp och damm sugts upp av motorn, vilket minskar dess prestanda och livslängd.

- Håll filterelementet fritt från skräp och alltid med perfekt prestanda (avs. 6.5).
- Byt ut filterelementet vid behov mot en originalreservdel ej kompatibla filtrerande enheter kan påverka effektivitet och motorns livslängd.
- Starta aldrig motorn utan att filterelementet är korrekt monterat.

### 3.9 TÄNDSTIFT

Tändstiften för förbränningsmotorer är inte alla lika.

- Använd endast tändstift av angiven typ, med rätt termisk grad.
- Uppmärksamma gångans längd en för lång gång kan oåterkallerligen skada motorn.
- Kontrollera renligheten och rätt avstånd mellan elektroderna (avs. 6.6).

## 4. REGLAGE

### 4.1 GASREGLAGE

Ställer in antalet varvtal. Gasreglaget (vanligtvis ett handtag), som är monterat på maskinen, är kopplat till motorn med en kabel.

Se maskinens Bruksanvisning för att hitta gasreglaget och dess olika lägen, som vanligtvis betecknas av följande symboler:

- **FAST**= betecknar maximalt varvtal; ska användas under arbete.
- **SLOW** = betecknar tomgång.

### 4.2 CHOKE-REGLAGE

Se maskinens Bruksanvisning för att hitta choke-reglaget.

Ger en fetare bränsleblandning och ska användas så kort tid som möjligt vid start när motorn är kall.

## 5. REGLER FÖR ANVÄNDNING

### 5.1 FÖRE VARJE ANVÄNDNING

Innan någon slags användning av motorn rekommenderas det att en serie kontroller utförs för att säkerställa att den fungerar korrekt.

#### 5.1.1 Kontroll av oljenivån

1. Ställ maskinen plant.
2. Rengör området runt påfyllningspluggen.
3. Skruva loss pluggen (fig. 2.A), rengör ändan på mätstickan (fig. 2.B) och sätt in den ända tills pluggen ligger mot tanköppningen, såsom illustrerat, utan att skruva fast den.
4. Dra ut pluggen med oljestickan igen och kontrollera att oljenivån står mellan de två skårorna «MIN» e «MAX».
5. Fyll vid behov på olja av samma typ, upp till nivån «MAX». Se till att olja inte spills utanför påfyllningshålet
6. Skruva tillbaka pluggen ordentligt (fig. 2.A) och torka bort olja som eventuellt spillts.

**ANMÄRKNING** Fyll gradvis på med små mängder av olja och kontrollera varje gång den nivå som uppnåtts.

Fyll inte på över nivån «MAX» en för hög nivå kan orsaka:

- Utsläpp av bränsleångor i utloppet
- Nedsmutsning av tändstift eller luftfilter med åtföljande svårigheter att starta.

**ANMÄRKNING** Håll dig till de anvisningar som ges i tabellen över de tekniska specifikationerna vad gäller typen av olja som ska användas.

#### 5.1.2 Kontroll av luftfiltret

För att motorn skall fungera korrekt är det viktigt att luftfiltret är rent och intakt starta inte motorn om luftfiltret saknas eller är trasigt.

1. Rengör området runt filterlocket (fig. 3.A).
2. Öppna locket (fig. 3.A) genom att vrida på öppningshandtaget (fig. 3.B).
3. Kontrollera skicket på filterelementet (fig. 3.C), som måste vara helt, rent och fungera perfekt; i annat fall, söj för det underhålls eller byts ut (avs. 6.5).

4. Stäng locket på nytt genom att vrida på öppningshandtaget (fig. 3.A).

### 5.1.3 Påfyllning av bränsle

Åtgärderna för bränslepåfyllning beskrivs i maskinens Bruksanvisning och nämns endast kort här.

För att fylla på bränsle:

1. Skruva av tanklocket och ta bort det.
2. För in tratten.
3. Fyll på med bränsle och ta bort tratten.
4. Dra åt bränsletanklocket ordentligt efter påfyllningen och torka upp eventuellt spill.

**VIKTIGT** Undvik att hålla bränsle på motorns eller maskinens plastdelar för att undvika att skada dem och rengör omedelbart alla spår av eventuellt spillt bränsle. Garantin täcker ej skador på plastdelar som orsakats av bränslet.

### 5.1.4 Tändstiftshattar

Koppla fast tändstiftshattarna (fig. 4.A) ordentligt på tändstiften (fig. 4.B) och försäkra dig om att det inte finns spår av smuts inne i själva hattarna eller i tändstiftens anslutningar.

### 5.2 START AV MOTORN (KALLSTART)

Motorn måste startas såsom anges i maskinens Instruktionsbok och du måste alltid vara beredd på att koppla bort varje anordning (om sådan finns) som kan orsaka att maskinen rör sig framåt eller stoppar motorn.

1. Öppna bränslekranen som finns på maskinen;
2. Koppla på choke-reglaget;
3. Ställ gasreglaget i läget «FAST»;
4. Vrid på startnyckeln enligt anvisningarna i maskinens Bruksanvisning.

Koppla ur choke-reglaget efter några sekunder.

### 5.3 START AV MOTORN (VARMSTART)

1. Ställ gasreglaget i läget «FAST»;
2. Vrid på startnyckeln enligt anvisningarna i maskinens Bruksanvisning.

### 5.4 ANVÄNDNING AV MOTORN UNDER ARBETE

För att optimera motorns effektivitet och prestanda ska den användas på maximalt varvtal genom att gasreglaget ställs i läget «FAST».

**VIKTIGT** *Arbeta inte i lutningar som överstiger 20° för att inte ställa motorns korrekta funktion på spel.*

## 5.5 STOPP AV MOTORN UNDER ARBETE

1. Ställ reglaget i läget «SLOW».
2. Låt motorn gå på tomgång i åtminstone 15-20 sekunder.
3. Stäng av motorn enligt anvisningarna i maskinens Instruktionsbok.

## 5.6 AVSTÄNGNING AV MOTORN VID AVSLUTAT ARBETE

1. Ställ reglaget i läget «SLOW».
2. Låt motorn gå på tomgång i åtminstone 15-20 sekunder.
3. Stäng av motorn enligt anvisningarna i maskinens Instruktionsbok.
4. Koppla med kall motor ur tändstiftshattarna (fig. 4.A) från tändstiften och ta ur startnyckeln (om sådan finns).
5. Avlägsna alla skräpavlagringar från motorn och framförallt från området vid ljuddämparen vid utloppet för att minska brandrisken.

## 5.7 RENGÖRING OCH FÖRVARING

- Använd aldrig vattenstrålar eller högtryckstvätt vid rengöring av motorns externa delar.
- Använd helst en tryckluftspistol (max 6 bar) och se till att inget skräp och damm kan tränga in i de inre delarna.
- Ställ maskinen (och motorn) på en torr, väderskyddad och väl ventilerad plats.

## 5.8 LÅNGVARIG INAKTIVITET

Om en period av inaktivitet för motorn på över 30 dagar planeras (till exempel i slutet av säsongen) ska du genomföra några försiktighetsåtgärder för att främja den efterföljande idrifttagningen.

- Töm bränsletanken för att undvika att det bildas beläggningar på dess insida genom att skruva loss pluggen (fig. 5.A) från förgasarens skål och samlar upp allt bränsle i en lämplig behållare. Kom ihåg att skruva fast pluggen (fig. 5.A) igen vid avslutad åtgärd och dra åt den ordentligt.
- Ta bort tändstiften och håll cirka 3 cl ren motorolja i tändstiftshålet. Håll för hålet med en trasa och starta sedan startmotorn kort för att låta motorn göra några varv och fördela oljan på cylinderns inre yta. Ta till sist och sätt tillbaka tändstiften utan att koppla tillbaka tändstiftshattarna.

## 6. UNDERHÅLL

 **Alla försök att mixra med utsläppskontrollsystemet kan öka utsläppsnivåerna över de lagstadgade gränsvärdena. Denna definition inkluderar borttagning av eller ändringar på delar som insugssystemet, bränslesystemet och avgassystemet.**

### 6.1 ALLMÄN INFORMATION

 **De säkerhetsföreskrifter som ska följas under underhållsåtgärderna beskrivs i avs. 2.4.**

 **Alla kontroller och underhållsåtgärder ska utföras med stillastående maskin och avstängd motor. Koppla bort tändstiften och läs tillhörande instruktioner innan du utför någon rengörings- eller underhållsåtgärd. Ta på dig lämpliga kläder, handskar och glasögon innan du utför underhåll.**

- Frekvenser och typer av åtgärder sammanfattas i "Underhållstabellen".
- Användning av icke originala reservdelar eller tillbehör kan äventyra maskinens funktion och säkerhet. Tillverkaren avser sig allt ansvar vid skador som orsakats av sådana produkter.
- Originalreservdelar tillhandahålls av auktoriserade serviceverkstäder och återförsäljare.

**VIKTIGT** *Alla underhålls- och justeringsåtgärder som inte beskrivs i denna manual måste utföras av din Återförsäljare eller av ett specialiserat Servicecentrum.*

### 6.2 UNDERHÅLLSTABELL

**VIKTIGT** *Det ligger på ägarens ansvar att utföra de maskinunderhållsåtgärder som beskrivs i tabellen nedan.*

**VIKTIGT** *Rengör oftare vid särskilt påfrestande arbetsförhållanden eller om det finns smuts i luften.*

**ANMÄRKNING** *Filtren ska rengöras / bytas ut oftare om maskinen arbetar på mycket dammig mark.*

Åtgärd	Efter de första 5 timmarna			
	Var 5:e timme eller efter varje användning	Var 50:e timme eller vid säsongsslut	Var 100:e timme	
Kontroll av oljenivån (avs. 5.1.1)	-	✓	-	-
Oljebyte (avs. 6.3)	✓	-	-	✓
Rengöring av motorns insugsgrill (avs. 6.4)	-	✓	-	-
Kontroll och rengöring av luftfiltret (avs. 6.5)	-	✓	-	-
Byte av luftfilter	-	-	✓	-
Kontroll av tändstift (avs. 6.6)	-	-	✓	-
Byte av tändstift (avs. 6.6)	-	-	-	✓
Kontroll av bränslefilter <sup>3</sup>	-	-	-	✓

<sup>1</sup> Byt oljan var 25:e timme om motorn arbetar på full belastning eller i höga temperaturer.

<sup>2</sup> Gör rent luftfiltret oftare om maskinen arbetar i dammiga områden.

<sup>3</sup> Ska utföras av ett specialiserat Servicecentrum.

### 6.3 OLJEBYTE

Håll dig till de anvisningar som ges i tabellen över de tekniska specifikationerna vad gäller typen av olja som ska användas.

 **Töm oljan med varm motor och se till att du inte vidrör motorns varma delar eller den tömda oljan.**

Om det inte finns andra anvisningar i maskinens Bruksanvisning, byt ut oljan enligt följande:

1. Placera maskinen på ett plant underlag.
2. Placera en behållare vid förlängningsröret (fig. 6.A);
3. Tryck på sprinten (fig. 6.B);
4. Ta loss förlängningsröret från stödet genom att dra det nedåt;
5. Vik förlängningsröret och töm ut oljan i en lämplig behållare;
6. Sätt tillbaka förlängningsröret (fig. 6.A) på stödet (fig. 6.C) före du fyller på med olja igen.
7. Torka upp eventuellt oljespill.

### 6.4 RENGÖRING AV MOTORN INSUGSGRILL

Rengöring av insugsgrillen ska utföras med kall motor.

- Ta bort allt skräp eller all smuts, som kan orsaka en brand, från motorns insugsgrill genom att använda jetströmmar med komprimerad luft (fig. 7.A).
- Säkerställ att luftintagen inte blockeras (fig. 7.A).
- Torka av plastdelarna med en svamp (fig. 7.B) som fuktats med vatten och rengöringsmedel.

### 6.5 UNDERHÅLL AV LUFTFILTRET

1. Rengör området runt filterlocket (fig. 8.A).
2. Öppna locket (fig. 8.A) genom att vrida på öppningshandtaget (fig. 8.B).
3. Ta bort filterelementet (fig. 8.C + 8.D).
4. Ta bort förfiltret i svamp (fig. 8.D) från patronen (fig. 8.C).
5. Knacka patronen (fig. 8.C) mot ett hårt underlag och blås med komprimerad luft från insidan för att bort damm och skräp.
6. Tvätta förfiltret i svamp (fig. 8.D) med vatten och rengöringsmedel och låt det torka i luften.

**VIKTIGT** Använd *inte* vatten, bensin, rengöringsmedel eller annat för att rengöra patronen.

**VIKTIGT** Förfiltret i svamp (fig. 8.D) får *INTE* inoljas.

1. Rengör insidan av filterhuset (fig. 8.E) från damm och skräp och se till att stänga insugskanalen med en trasa (fig. 8.F) för att undvika att sådant kommer in i motorn.
2. Ta bort trasan (fig. 8.F), sätt tillbaka filterelementet (fig. 8.D + 8.C) i dess hus och montera tillbaka locket (fig. 8.A).

### 6.6 KONTROLL OCH UNDERHÅLL AV TÄNDSTIFT

1. Montera bort tändstiften (fig. 9.A) med en hylsnyckel (fig. 9.B).
2. Rengör elektroderna (fig. 9.C) med en metallborste och avlägsna eventuella kolavlagringar.
3. Kontrollera med en bladmått (fig. 9.D) att avståndet mellan elektroderna är korrekt (0,6 - 0,8 mm).
4. Montera tillbaka tändstiften (fig. 9.A) och dra åt ordentligt med en hylsnyckel (fig. 9.B).

Byt ut tändstiften om elektroderna är brända eller om porslinet är trasigt eller sprucket.

**VIKTIGT** Använd endast tändstift av angiven typ (se Tabell över tekniska specifikationer).

 **Brandrisk! Kontrollera aldrig startanläggningen utan att tändstiftet har skruvats fast i sin hållare.**

## 7. FELSÖKNING

FEL	MÖJLIG ORSAK	ÅTGÄRD
1. Svårt att starta	Saknas bränsle	Kontrollera och fyll på (kap. 5.1.3)
	Gammalt bränsle eller avlagringar i tanken	Töm tanken och fyll på med nytt bränsle
	Felaktigt startförfarande	Utför starten korrekt (avs. 5.2 och avs. 5.3)
	Urkopplade tändstift	Kontrollera att hattarna är ordentligt insatta (avs. 5.1.4)
	Våta tändstift eller tändstiftens elektroder är smutsiga eller på olämpligt avstånd	Kontrollera (avs. 6.6)
	Tilltäppt luftfilter	Kontrollera och rengör (avs. 6.5)
	Olämplig olja för årstiden	Byt ut mot en lämplig olja (avs. 6.3)
	Förångning av bränsle i förgasaren (vapor lock) på grund av höga temperaturer	Vänta i någon minut och försök sedan att starta igen (avs. 5.3)
	Problem med förgasning	Kontakta ett auktoriserat Servicecentrum
2. Oregelbunden funktion.	Tändningsproblem	Kontakta ett auktoriserat Servicecentrum
	Tändstiftens elektroder är smutsiga eller på olämpligt avstånd	Kontrollera (avs. 6.6)
	Tändstiftshattarna felinsatta	Kontrollera att hattarna är ordentligt insatta (avs. 5.1.4)
	Tilltäppt luftfilter	Kontrollera och rengör (avs. 6.5)
	Problem med förgasning	Kontakta ett auktoriserat Servicecentrum
3. Effektförlust under arbetet	Tändningsproblem	Kontakta ett auktoriserat Servicecentrum
	Tilltäppt luftfilter	Kontrollera och rengör (avs. 6.5)
	Problem med förgasning	Kontakta ett auktoriserat Servicecentrum

Om felen skulle kvarstå efter de beskrivna ingreppen, kontakta återförsäljaren.



## DİZİN

1. GENEL BİLGİLER.....	1
2. GÜVENLİK KURALLARI.....	1
3. MAKİNE HAKKINDA.....	3
3.1 Makine açıklaması ve amaçlanan kullanımı.....	3
3.2 Güvenlik işaretleri.....	3
3.3 Tanıtma etiketi.....	3
3.4 Motor bileşenleri.....	3
3.5 Çevre koşulları.....	4
3.6 Yakıt.....	4
3.7 Yağ.....	4
3.8 Hava filtresi.....	4
3.9 Bujiler.....	4
4. KUMANDALAR.....	4
4.1 Gaz kumandası.....	4
4.2 JİKLE kumandası.....	5
5. KULLANIM KURALLARI.....	5
5.1 Her kullanımdan önce.....	5
5.2 Motorun çalıştırılması (soğuk çalıştırma).....	5
5.3 Motorun çalıştırılması (sıcak çalıştırma).....	6
5.4 Çalışma aşamaları sırasında motorun kullanılması.....	6
5.5 Çalışma aşamaları sırasında motorun durdurulması.....	6
5.6 İşlem sonunda motorun durdurulması... ..	6
5.7 Temizlik ve depolama.....	6
5.8 Uzun süre hizmet dışı kalma.....	6
6. BAKIM.....	6
6.1 Genel Bilgiler.....	6
6.2 Bakım tablosu.....	7
6.3 Yağ değişimi.....	7
6.4 motor giriş ızgarasının temizlenmesi.....	7
6.5 Hava filtresinin bakımı.....	7
6.6 Buji kontrolleri ve bakımı.....	8
7. ARIZA TESPİTİ.....	8

## 1. GENEL BİLGİLER

### 1.1 BU KILAVUZUN OKUNMASI

Bu kılavuzdaki paragrafların bazıları, güvenlik ve işletim açısından özel önem arz eden bilgiler içermekte olup, aşağıdaki kriterlere göre farklı şekillerde vurgulanmıştır:

**NOT** veya **ÖNEMLİ** bu paragraf, makinenin hasar görmesini veya diğer hasarları önlemek amacıyla, daha önce söylenenler hakkında ayrıntı veya ek bilgi sağlar.

sembolü tehlike ifade eder. Uyarıya uyulmaması, olası bireysel yaralanmalara ve/veya üçüncü kişi yaralanmalarına ve/veya hasara yol açabilir.

### 1.2 REFERANSLAR

#### 1.2.1 Şekiller

Bu kullanma talimatlarında yer alan şekiller 1, 2, 3 vs. şeklinde numaralandırılmıştır. Şekillerde tanıtılan bileşenler A, B C vs. harfleriyle ifade edilmiştir. Şekil 2'deki C bileşenine verilen referans, şu şekilde temsil edilir: "Bkz. şek. 2.C" veya yalnızca "(Şek. 2.C)". Şekiller örnek olarak verilmiştir. Gerçek fiyatlar burada verilenlere göre farklı olabilir.

#### 1.2.2 Başlıklar

Bu kılavuz, bölümler ve paragraflar şeklinde düzenlenmiştir. "2.1 Eğitim" paragrafının başlığı "2. Güvenlik kuralları" bölümünün alt başlığıdır. başlıklara veya paragraflara verilen referanslar böl. veya par. kısaltması ve ilgili numara ile belirtilir. Örnek: "böl. 2" veya "par. 2.1.

## 2. GÜVENLİK KURALLARI

### 2.1 EĞİTİM

**Uyarı: Kullanmadan önce talimatları dikkatli bir şekilde okuyun.**



## **Kumandaları ve makinenin uygun kullanımını iyi öğrenin.**

**Motorun hızlı bir şekilde nasıl durdurulacağını öğrenin.**

**Uyarılara ve talimatlara uyulmaması yangınlara ve/veya ciddi yaralanmalara neden olabilir. Tüm uyarıları ve talimatları gelecekte başvurmak üzere saklayın.**

- Makinenin asla çocuklar veya talimatlar hakkında bilgi sahibi olmayan kişiler tarafından kullanılmasına izin vermeyin. Yerel yasalar, kullanıcılar için minimum yaş belirleyebilir.
- Makineyi asla kullanıcı yorgun veya rahatsızsa veya ilaç, uyuşturucu, alkol veya refleksleri ve konsantrasyonu zayıflatan maddeler almışsa kullanmayın.
- Başka kişilere veya mallarına gelebilecek kazalardan ve beklenmedik olaylardan operatörün veya kullanıcının sorumlu olduğunu unutmayın.

## **2.2 ÖN İŞLEMLER**

### **Kişisel Koruyucu Donanım (KKD)**

- Makineyi asla uygun giysiler giymeden kullanmayın.
- Asla bol giysiler, bağcıklı parçalar, takı veya takılabilecek diğer nesnelere kullanmayın; saçlarınız uzunsa arkadan toplayın ve emniyet mesafesini koruyun.
- Gürültüyü kesen kulaklıklar takın.

### **Çalışma / Makine Alanı**

- Motoru çalıştırmadan önce, makinenin hareketli parçalarını çalıştıran tüm kontrollerin bağlantısının kesilmiş olduğundan emin olun.

### **İçten yanmalı motor: yakıt**

- Uyarı: yakıt oldukça yanıcıdır. Dikkatli kullanın!
  - Yakıtı daima uygun kaplarda depolayın.
  - Dolum veya takviye işlemlerini huni kullanarak, yalnızca açık havada gerçekleştirin ve bu işlemler sırasında asla sigara içmeyin.
  - Motoru çalıştırmadan dolum yapın. Motor çalışırken veya hala sıcakken asla deponun kapağını açmayın veya dolum yapmayın.
  - Yakıt dökülmesi durumunda motoru çalıştırmayın; aksine, makineyi dökülmenin gerçekleştiği alandan uzaklaştırın ve makineye veya yere dökülmüş olan yakıtın tamamını derhal temizleyin
  - Yakıt deposunun kapağını sıkı bir şekilde yerine takın.
  - Giysilerinize yakıt bulaştırmaktan kaçının ve bunun gerçekleşmesi durumunda motoru çalıştırmadan önce giysilerinizi değiştirin.

## **2.3 KULLANIM SIRASINDA**

### **Çalışma Alanı**

- Makineyi patlama riski taşıyan ortamlarda, alev alabilir sıvıların, gazların veya tozların bulunduğu ortamlarda kullanmayın. Elektrikle temas veya mekanik sürtünme, tozu veya buharı tutuşturabilecek kıvılcımlar oluşturabilir.
- Motoru, tehlikeli karbon monoksit dumanlarının toplanabileceği kapalı yerlerde çalıştırmayın. Çalıştırma işlemleri, açık havada veya iyi havalandırılan bir alanda gerçekleştirilmelidir. Egzoz gazlarının zehirli olduğunu daima asla unutmayın.
- Diğer insanları, çocukları ve hayvanları çalışma alanından uzaklaştırın. Çocuklar başka bir yetişkinin gözetiminde olmalıdır.

### **Davranış ilkeleri**

- Onarım, temizlik, muayene, ayar işlemleri yapmadan önce, motoru kapatın ve buji kablosunu çıkarın (talimatlarda aksi belirtilmediyse).
- Çalışma sırasında ısınan motor parçalarına dokunmayın. Yanma riski.

### **Kullanım kısıtlamaları**

- Yeterli koruma mevcut değilse veya emniyet cihazlarının kurulumu düzgün yapılmadıysa makineyi kullanmayın.
- Kurulu emniyet sistemlerinin bağlantısını kesmeyin veya bunları kurcalamayın.
- Motor ayarlarını değiştirmeyin veya maksimum rpm'yi aşmayın. Motor aşırı hızda çalışmaya zorlanırsa, yaralanma riski artar.
- Marş sıvıları veya diğer benzeri ürünler kullanmayın.
- Makineyi, yakıt deposu kapağından yakıt sızacak noktaya kadar yana yatırmayın.
- Buji kullanmadan motora marş yaptırmayın.

## **2.4 BAKIM, DEPOLAMA VE NAKLİYE**

Makineye düzenli bakım yapılması ve doğru depolanması, makinenin güvenliğinin sürdürülmesini sağlar.



**Bozulan veya aşınan parçalar değiştirilmelidir; bunlar asla tamir edilmemelidir. Yalnızca orijinal parçaları kullanın; orijinal olmayan veya yanlış monte edilen parçaların kullanılması, makinenin güvenliğini etkiler ve dolayısıyla kazalara veya yaralanmalara neden olur ve üreticinin her türlü yükümlülük ve sorumluluğunu kaldırır.**

## Bakım

- Depo boşaltılabiliyorsa, bu işlemi açık havada ve motor soğuduğunda yapın.
- Yangın riskini azaltmak için, yağ ve/veya yakıt sızıntıları olup olmadığını düzenli olarak kontrol edin.

## Depolama

- Makine, yakıt buharlarının açık alevler, kıvılcıklar veya ısı kaynaklarıyla temas edebileceği bir bina içinde depolanırsa asla depoda yakıt bırakmayın.
- Makineyi kapalı ortamda depolamadan önce soğumasını bekleyin.

## Nakliye

- Makineyi boş depo ile taşıyın.

## 2.5 ÇEVRE KORUMA

Çevrenin korunması; medeni ortak yaşamın ve içinde yaşadığımız çevrenin yararına olacak şekilde, makine kullanımı açısından önemli ve en üst düzey önceliğe sahip olmalıdır.

- Çevreye rahatsızlık vermekten kaçının.
- Ambalajların, yağın, yakıtların, filtrelerin, hasarlı parçaların veya çevreye etkide bulunabilecek başka herhangi bir elemanın atılması konusunda geçerli olan yerel yönetmeliklere titizlikle bağlı kalın; bu atıklar, normal atıklarla birlikte atılmamalı, ayrılarak malzemelerin geri dönüşümünü yapan toplama merkezlerine götürülmelidir.
- Makine hizmetten alındığında, doğaya atmayın; yürürlükteki yerel düzenlemelere uygun olarak bir atık döküm tesisine götürün.

## 2.6 EMİSYONLAR

Yanma işleminde, karbon monoksit, nitrojen oksit ve hidrokarbon gibi zehirli maddeler üretilir.

Fotokimyasal duman ve güneş ışığına doğrudan maruz kalınmasıyla tepkimeye girebileceklerinden, bu maddeleri kontrol etmek önemlidir.

Karbon monoksit, güneş ışığına maruz kalmaya aynı şekilde tepki vermez; fakat yine de zehirli olarak kabul edilmelidir.

Makinelerimiz; yukarıda anılan maddelere yönelik emisyon azaltımı sistemleriyle donatılmıştır.

## 3. MAKİNE HAKKINDA

### 3.1 MAKİNE AÇIKLAMASI VE AMAÇLANAN KULLANIMI

**Bu makine, kıvılcım ateşlemeli bir motordur.** Motor performansı, güvenilirliği ve hizmet ömrü; bazıları dış ve bazıları kullanılan ürünlerin kalitesi ve planlı bakımla yakından ilişkili faktörler olmak üzere birçok faktörden etkilenir. Makineniz hakkında daha fazla bilgi için aşağıda ek bilgiler verilmiştir. Yukarıdaki hususlara uymayan başka her türlü kullanım tehlikeli olabilir ve insanlara ve/veya eşyalara zarar verebilir.

**ÖNEMLİ** *Makinenin uygunsuz kullanımı, garantiyi geçersiz kılacak ve Üreticinin her türlü sorumluluğunu kaldırarak, her türlü hasar sorumluluğunu veya kullanıcının kendisinin veya üçüncü şahısların yaralanmasıyla ilgili sorumlulukları kullanıcıya yükler.*

#### 3.1.1 Kullanıcı tipi

Bu makine amatör operatörler tarafından kullanılmaya yöneliktir. "Hobi faaliyetlerine" yöneliktir.

#### 3.2 GÜVENLİK İŞARETLERİ

Makinenin üstünde çeşitli semboller vardır. İşlevleri, operatöre gerekli özen ve dikkat göstererek doğru kullanma kurallarını hatırlatmaktadır. Sembollerin anlamları:



**UYARI!** Susturucu çok ısınabilir. Dokunmayın.



**UYARI!** "MAKS." seviyesine kadar yağ ile doldurun. "MAKS." seviyesini geçecek şekilde doldurmayın.

#### 3.3 TANITMA ETİKETİ

Makinenizin seri numarasını (S/n), kapağın arkasındaki etikette temin edilen alana yazın.

#### 3.4 MOTOR BİLEŞENLERİ

Makine, aşağıdaki ana parçalardan oluşur (şek. 1).

- A. Seviye ölçüm çubuğuna sahip yağ dolum kapağı
- B. Yağ boşaltma uzantısı
- C. Karbüratör

- D. Hava filtresi kapağı
- E. Buji kapağı
- F. Motor kodu

### 3.5 ÇEVRE KOŞULLARI

Dört zamanlı endotermik motorun çalışması, aşağıdakilerden etkilendir:

#### a) Sıcaklık:

- Düşük sıcaklıklarda çalışırken, soğuk başlatmalar zor olabilir.
- Çok yüksek sıcaklıklarda çalışırken, karbüratörün şamandıra kabındaki veya pompadaki yakıtın buharlaşması nedeniyle sıcak başlatmalar zor olabilir.
- Her durumda, işletim sıcaklıklarına göre doğru tipte yağ kullanılmalıdır.

#### b) Rakım:

- Deniz seviyesinden yükseklik arttıkça, endotermik motorun ürettiği maks. güç azalır.
- Önemli bir rakım artışı olduğunda, makineye binen yük azaltılmalı ve özellikle ağır işlerden kaçınılmalıdır.

### 3.6 YAKIT

İyi bir yakıt kalitesi, motorun işletim güvenilirliği için en önemli sorundur.

Yakıt, aşağıdaki gerekliliklere uymalıdır:

- a) Minimum 90 oktan temiz, yeni kurşunsuz benzin kullanın
- b) %10'dan fazla etanolla formüle edilmiş yakıt kullanmayın.
- c) Yağ eklemeyin
- d) Yakıt sistemini oksitlenmiş yakıt artışı oluşumuna karşı korumak için, yakıtın içine yakıt dengeleyici karıştırın.

Onaylanmamış yakıtların kullanılması motor bileşenlerine zarar verecektir; bu ise garanti kapsamına girmez.

**NOT** *Yalnızca teknik veriler tablosunda belirtilen yakıtı kullanın. Başka tiplerde yakıt kullanmayın. Alkilat benzini gibi ekolojik yakıtlar kullanılabilir. Bu benzin bileşimi, insanlar ve hayvanlar üzerinde daha düşük bir etkiye sahiptir. Bunların kullanılmasıyla alakalı herhangi bir olumsuz etki bildirilmemiştir. Bununla birlikte, piyasada kullanılanla ilgili özel talimat vermenin mümkün olmadığı alkilat benzini türleri vardır.*

### 3.7 YAĞ

Viskozite sınıflarını işletim sıcaklığına göre seçerek, daima yüksek kaliteli yağlar kullanın.

- Yalnızca kalitesi SF-SG'den düşük olmayan temizleyici yağ kullanın.
- SAE viskozitesini teknik veriler tablosuna dayalı olarak seçin.
- Çok mevsimli yağ kullanılması, sıcak havalarda tüketimin artmasına yol açabilir; buna göre, seviyenin daha sık kontrol edilmesi gerekir.
- Farklı marka ve özelliklerdeki yağları karıştırmayın.
- SAE 30 yağı, +5°C'nin altında kullanılırsa, yetersiz yağlama sonucunda motor hasarına yol açabilir.

### 3.8 HAVA FİLTRESİ

Kalıntı ve tozların motor tarafından emilerek, makinenin verimliliğinin ve hizmet ömrünün azalmasını önlemek için, hava filtresi daima mükemmel çalışır durumda olmalıdır.

- Filtreleme elemanını daima kalıntılardan arı olarak mükemmel çalışır durumunda muhafaza edin (par. 6.5).
- Gerekirse, filtreleme elemanını orijinal yedek parça ile değiştirin Uygun olmayan filtreleme elemanları, motorun verimliliğini ve hizmet ömrünü azaltabilir.
- Motoru asla filtreleme elemanını düzgün bir şekilde monte etmeden çalıştırmayın.

### 3.9 BUJİLER

Endotermik motorlara yönelik tüm bujiler aynı değildir.

- Yalnızca önerilen tipte, doğru ısıtma aralığına sahip bujiler kullanın.
- İpliğin uzunluğunu kontrol edin, çünkü - çok uzun olursa - motora tamir edilemeyecek şekilde hasar verecektir.
- Elektrotların temiz olduğundan ve havanın doğru olduğundan emin olun (para 6.6).

## 4. KUMANDALAR

### 4.1 GAZ KUMANDASI

Motor devir/dakikasını düzenler. Makineye monte edilen gaz kumandası (genellikle bir kol), motora bir kablo ile bağlanır.

Gaz kolunu ve genellikle aşağıdaki ifadelerle karşılık gelen sembollerle

işaretlenen ilgili konumlarını tespit etmek için kullanıcı kılavuzuna başvurun:

- **HIZLI**= en yüksek hız; çalışma sırasında kullanılacaktır.
- **YAVAŞ** = düşük hız.

## 4.2 JİKLE KUMANDASI

Jikle kumandasını tespit etmek için kullanıcı kılavuzuna başvurun.

Yakıt/hava oranını zenginleştirir ve yalnızca motor soğukken çalıştırmak için anlık olarak kullanılmalıdır.

## 5. KULLANIM KURALLARI

### 5.1 HER KULLANIMDAN ÖNCE

Her kullanımdan önce, düzenli çalışmayı sağlamak üzere aşağıdaki kontrol prosedürlerini gerçekleştirin.

#### 5.1.1 Yağ seviyesi kontrolü

1. Makineyi düz bir yüzey üzerine yerleştirin.
2. Yağ dolum kapağının çevresini temizleyin.
3. Kapağı çözün (şek. 2.A), seviye ölçüm çubuğunun ucunu temizleyin (şek. 2.B) ve kapak, gösterildiği gibi deliğe temas edene kadar tekrar yerine kaydırın ve sıkmayın.
4. Seviye ölçüm çubuğuyla kapağı çıkarın ve yağ seviyesinin «MIN» ve «MAKS» işaretlerinin arasında olduğunu kontrol edin.
5. Yağ gerekiyorsa, yağ dolum yerinin dışına taşırılmamaya dikkat ederek, «MAKS» işaretine kadar aynı tipte yağ ekleyin
6. Dolum kapağını tamamen sıkın (şek. 2.A) ve dökülen yağı silerek temizleyin.

**NOT** Az miktarlarda yağ eklemek ve her seferinde seviyeyi kontrol etmek suretiyle, kademeli olarak takviye gerçekleştirin. «MAKS» seviyesini geçecek şekilde doldurmayın; seviyenin çok yüksek olması, aşağıdakilere yol açabilir:

- egzozdan duman çıkması;
- bujinin veya hava filtresinin kirlenmesi ve buna bağlı ateşleme güçlüğü.

**NOT** Gereken yağ türü için, teknik referans tablosunda yer alan talimatlara uyun.

### 5.1.2 Hava filtresi kontrolü

Hava filtresinin verimliliği, motorun doğru çalışması açısından esastır; filtre elemanı eksik veya kırıkta motoru çalıştırmayın.

1. Filtre kapağının çevresindeki alanı temizleyin (şek. 3.A).
2. Açma düğmesini çevirerek, kapağı (şek. 3.A) açın (şek. 3.B).
3. Sağlam, temiz ve mükemmel çalışır durumda olması gereken filtre elemanının (şek. 3.C) durumunu kontrol edin; öyle değilse, bakım yapın veya değiştirin (para 6.5).
4. Açma düğmesini çevirerek, kapağı tekrar kapatın (şek. 3.A).

### 5.1.3 Yakıt ikmali

Yakıt ikmali işlemleri, makine kılavuzunda açıklanmış olup, burada yalnızca kısaca anlatılmıştır.

Yakıt ikmali yapmak için:

1. Yakıt deposu dolum kapağını çözün ve sökün.
2. Deliğe bir huni yerleştirin.
3. Yakıt doldurun ve ardından huniyi sökün.
4. Yakıt ikmalinden sonra, yakıt kapağını sağlamca kapatın ve tüm yakıt döküntüsünü temizleyin gidirin.

**ÖNEMLİ** *Makine veya motorun plastik parçalarına zarar vermemek için bunlara yakıt bulaştırmaktan kaçının ve dökülen yakıt kalıntılarını derhal tamamen temizleyin. Garanti, yakıtın kaynaklanan plastik parça hasarlarını kapsamaz.*

### 5.1.4 Buji kapakları

Kapakların içinde veya buji terminallerinde kir kalıntıları olmadığından emin olarak, kablo kapaklarını (şek. 4.A) sıkı bir şekilde bujilere (şek. 4.B) bağlayın.

## 5.2 MOTORUN ÇALIŞTIRILMASI (SOĞUK ÇALIŞTIRMA)

Motor; makineyi ileri hareket ettirebilecek veya motoru durdurabilecek herhangi bir cihazı ayırmaya (varsa) her zaman dikkat ederek, kullanıcı kılavuzunda açıklandığı şekilde başlatılmalıdır.

1. Makinedeki yakıt musluğunu açın;
2. Jikle kumandasını devreye alın;
3. Gaz kolunu "HIZLI" konumuna getirin;
4. Kontak anahtarını, kullanıcının kılavuzunda belirtildiği gibi çalıştırın.

Birkaç saniye sonra, jikle kumandasını devreden çıkarın.

### 5.3 MOTORUN ÇALIŞTIRILMASI (SICAK ÇALIŞTIRMA)

1. Gaz kolunu "HIZLI" konumuna getirin;
2. Kontak anahtarını, kullanıcı kılavuzunda belirtildiği gibi çalıştırın.

### 5.4 ÇALIŞMA AŞAMALARI SIRASINDA MOTORUN KULLANILMASI

Motor verimliliğini ve performansını optimize etmek için, gaz kolunu "HIZLI" konumuna ayarlayarak, maksimum devirde kullanılmalıdır.

**ÖNEMLİ** *Motorun doğru çalışmasını tehlikeye atmamak için 20°'yi aşan eğimli yüzeylerde çalışmayın*

### 5.5 ÇALIŞMA AŞAMALARI SIRASINDA MOTORUN DURDURULMASI

1. Gaz kolunu "YAVAŞ" konumuna getirin.
2. Motorun en az 15-20 saniye rölantide çalışmasına izin verin.
3. Motoru, kullanıcı kılavuzunda yer alan talimatlara uyarak durdurun.

### 5.6 İŞLEM SONUNDA MOTORUN DURDURULMASI

1. Gaz kolunu "YAVAŞ" konumuna getirin.
2. Motorun en az 15-20 saniye rölantide çalışmasına izin verin.
3. Motoru, kullanıcı kılavuzunda yer alan talimatlara uyarak durdurun.
4. Motor soğuduğunda, bujilerin kapaklarını (şek. 4.A) çıkarın ve kontak anahtarını (uygulanabilir ise) sökün.
5. Yangın riskini azaltmak için, motordaki ve özellikle egzoz susturucunun çevresindeki kalıntıları gidirin.

### 5.7 TEMİZLİK VE DEPOLAMA

- Motorun dış kısmını temizlemek için su püskürtmeyin veya basınçlı yıkama çubukları kullanmayın.
- Tercihen basınçlı hava tabancası (maks. 6 bar) kullanarak, kalıntı ve tozların içeriye sızmasını önleyin.
- Çim biçme makinesini (ve motoru) kuru, elemanlara karşı korumalı ve yeterli havalandırmaya sahip bir yerde depolayın.

### 5.8 UZUN SÜRE HİZMET DIŞI KALMA

Motor 30 günden uzun bir süre kullanılmıyacaksa (örneğin, mevsim sonunda), tekrar çalışabilmesi için birkaç tedbir alınması gerekecektir.

- Yakıt deposunun kapağını (şek. 5.A) sökerek ve yakıtın tamamını uygun bir kaptı toplayarak, içinde tortu oluşumunu önlemek üzere yakıt deposunu boşaltın. Bu işlemin sonunda, kapağı tekrar sıkı bir şekilde yerine takmayı unutmayın (şek. 5.A).
- Bujileri sökün ve buji deliğine yaklaşık 3 cl temiz motor yağı dökün; ardından deliği bir bezle kapatın ve yağı silindirin iç yüzeyinde dağıtmak üzere motoru birkaç tur döndürmek için marş motorunu kısa bir süreliğine çalıştırın. Son olarak, kablo kapaklarını bağlamadan bujileri yerine takın.

## 6. BAKIM

**⚠** *Emisyon kontrol sistemini herhangi bir kurcalama girişimi, emisyon seviyelerinin yasal sınırların üstüne çıkmasına yol açabilir. Bu tanım; giriş sistemi, yakıt sistemi ve egzoz sistemi gibi parçaların sökülmesini veya bu parçalarda değişiklik yapılmasını içerir.*

### 6.1 GENEL BİLGİLER

**⚠** *Bakımda izlenmesi gereken güvenlik düzenlemeleri par. 2.4.*

**⚠** *Tüm kontroller ve bakım işlemleri, makine ve motor kapalıyken yapılmalıdır. Bujileri çıkarın ve herhangi bir temizlik veya bakım prosedürüne başlamadan önce ilgili talimatları okuyun. Herhangi bir bakım işlemi gerçekleştirmeden önce uygun giysiler giyin, uygun eldiven ve gözlük takın.*

- İşlem sıklığı ve türü, "Bakım tablosu"nda genel hatlarıyla verilmiştir.
- Orijinal olmayan yedek parçaların ve aksesuarların kullanılması makinenin işletimi ve güvenliği üzerinde olumsuz etkilere sahip olabilir. Üretici, bu ürünlerden kaynaklanan hasar veya yaralanmalarda ilgili her türlü sorumluluğu reddeder.
- Orijinal yedek parçalar Yetkili Teknik Servisler ve Satıcılardan temin edilebilir.

**ÖNEMLİ** *Bu kılavuzda yer verilmeyen her türlü bakım ve ayarlama işlemi, Bayiniz veya Yetkili Servis Merkezi tarafından gerçekleştirilmelidir.*

## 6.2 BAKIM TABLOSU

**ÖNEMLİ** Aşağıdaki tabloda açıklanan makine bakım işlemlerinin gerçekleştirilmesi, kullanıcının sorumluluğundadır.

**ÖNEMLİ** Özellikle zorlayıcı koşullarda çalışırken veya havada kalıntı varken daha sık temizleyin.

**NOT** Makinenin çok tozlu zeminlerde kullanılması durumunda filtreler daha sık temizlenmeli / değiştirilmelidir.

Kullanım	İlk 5 saatten sonra	5 saatte bir veya her kullanımdan sonra	Her 50 saatte bir veya mevsim sonunda	Her 100 saatte bir
Yağ seviyesi kontrolü (par. 5.1.1)	-	√	-	-
Yağ değişimi (par. 6.3)	√	-	-	√
Motor giriş izgarasının temizlenmesi (par. 6.4)	-	√	-	-
Hava filtresinin kontrol edilmesi ve temizlenmesi <sup>2</sup> (par. 6.5)	-	√	-	-
Hava filtresinin değiştirilmesi	-	-	√	-
Bujinin kontrol edilmesi (par. 6.6)	-	-	√	-
Bujilerin değiştirilmesi (par. 6.6)	-	-	-	√
Yakıt filtresinin kontrol edilmesi <sup>3</sup>	-	-	-	√

<sup>1</sup> Motor ağır yük şartlarında veya sıcak havada çalışıyorsa, yağı 25 saatte bir değiştirin.

<sup>2</sup> Makine tozlu alanlarda çalıştırılıyorsa hava filtresini daha sık temizleyin.

<sup>3</sup> Bir Yetkili Servis Merkezinde gerçekleştirilecektir.

## 6.3 YAĞ DEĞİŞİMİ

Gereken yağ türü için, teknik veriler tablosunda yer alan talimatlara uyun.

**⚠ Yağı, sıcak motora veya boşaltılan yağa temas etmemeye dikkat ederek, motor ılıkken boşaltın.**

Kullanıcı kılavuzunda aksi belirtilmediyse, yağı aşağıdaki şekilde değiştirin:

1. Makineyi düz bir yüzey üzerine yerleştirin.
2. Uzatma borusunun (şek. 6.A) altına uygun bir kap yerleştirin;
3. Kopilyayı bastırın (şek. 6.B);
4. Uzatma borusunu aşağıya doğru hareket ettirerek, uzatma borusunu destekten serbest bırakın;
5. Uzatma borusunu бүkүн ve yağı uygun bir kaba boşaltın.
6. Yağı tekrar doldurmadan önce, uzatma borusunu (şek. 6.A) tekrar desteğe (şek. 6.C) takın.
7. Tüm döküntüleri temizleyin.

## 6.4 MOTOR GİRİŞ İZGARASININ TEMİZLENMESİ

Giriş izgarası, motor soğukken temizlenmelidir.

- Basıncılı hava jeti kullanarak (şek. 7.A), aksi halde yangına yol açabilecek kalıntı veya kirleri motor giriş izgarasından temizleyin.
- Hava girişlerinin bloke olmadığından emin olun (şek. 7.A).
- Plastik bileşenleri, su ve deterjanla ıslatılmış bir süngerle (şek. 7.D) temizleyin.

## 6.5 HAVA FİLTRESİNİN BAKIMI

1. Filtre kapağının çevresindeki alanı temizleyin (şek. 8.A).
2. Açma düğmesini (şek. 8.B) çözerek, kapağı (şek. 8.A) açın .
3. Filtre elemanını çıkarın (şek. 8.C + 8.D).
4. Sünger ön filtreyi (şek. 8.D) kartuştan (şek. 8.C) sökün.
5. Kartuşu (şek. 8.C) sağlam bir yüzeye hafifçe vurun ve toz ve kalıntıları gidermek için içerden sıkıştırılmış hava üfleyin.
6. Sünger ön filtreyi (şek. 8.D) su ve deterjanla yıkayın ve havada kurumaya bırakın.

**ÖNEMLİ** Kartuşu temizlemek için su, benzin, deterjan veya diğer sıvıları kullanmayın.

**ÖNEMLİ** Sünger ön filtre (şek. 8.D) YAĞLANMAMALIDIR.

1. Yabancı cisimlerin motora girmesini önlemek için, giriş kanalını bir bezle (şek. 8.F) kapatmaya özen göstererek

- filtre muhafazasının (şek. 8.E) içinden toz ve kalıntıları temizleyin.
2. Bezi (şek. 8.F) çıkarın, filtre elemanını (şek. 8.D + 8.C) tekrar yuvasına takın ve kapağı (şek. 8.A) yerine takın.

## 6.6 BUJİ KONTROLLERİ VE BAKIMI

1. Bujileri (şek. 9.A) bir soket anahtarı (şek. 9.B) kullanarak sökün.
2. Metal bir fırçayla karbonlu kalıntıları çıkararak, elektrotları (şek. 9.C) temizleyin.

3. Elektrotlar arasındaki boşluğun doğru olduğunu (0,6 - 0,8 mm) teyit etmek için bir kalınlık mastarı (şek. 9.D) kullanın.
4. Bujileri (şek. 9.A) yerine takın ve bir soket anahtarı (şek. 9.B) kullanılarak tamamen sıkın.

Elektrotları yanmışsa veya porselen kırılmış veya zarar görmüşse bujileri değiştirin.

 **Yangın tehlikesi! Buji yerinde değilken ateşleme sistemini kontrol etmeyin.**

**ÖNEMLİ** *Yalnızca gerekli tipteki bujileri kullanın (Teknik veriler tablosuna bakınız).*

## 7. ARIZA TESPİTİ

SORUN	OLASI NEDEN	ÇÖZÜM
1. Motorun çalıştırılmasında güçlük	Yakıt yok	Kontrol edin ve takviye edin (böl. 5.1.3)
	Yakıt deposunda eski yakıt veya kalıntılar	Yakıt deposunu boşaltın ve temiz yakıt ekleyin
	Yanlış çalıştırma prosedürü	Çalıştırma işlemini doğru bir şekilde gerçekleştirin (par. 5.2 ve par. 5.3)
	Bujilerin bağlantısı kesilmiş	Kapakların güvenli bir şekilde takıldığından emin olun (par. 5.1.4)
	Islak bujiler veya kirlili buji elektrotları veya yanlış boşluk	Kontrol edin (par. 6.6)
	Tıkalı hava filtresi	Kontrol edin ve temizleyin (par. 6.5)
	Mevsime göre yanlış yağ	Uygun yağ ile değiştirin (par. 6.3)
	Artan sıcaklıklar nedeniyle karbüratördeki yakıtın buharlaşması (buhar kilidi)	Birkaç dakika bekleyin, ardından tekrar çalıştırmayı deneyin (par. 5.3)
	Karbüratör arızası	Yetkili bir Yardım Merkeziyle iletişime geçin
	Ateşleme sorunları	Yetkili bir Yardım Merkeziyle iletişime geçin
2. Düzensiz çalışma.	Kirli buji elektrotları veya yanlış boşluk	Kontrol edin (par. 6.6)
	Buji kapakları yanlış monte edilmiş	Kapakların sağlam bir şekilde takıldığından emin olun (par. 5.1.4)
	Tıkalı hava filtresi	Kontrol edin ve temizleyin (par. 6.5)
	Karbüratör arızası	Yetkili bir Yardım Merkeziyle iletişime geçin
	Ateşleme sorunları	Yetkili bir Yardım Merkeziyle iletişime geçin
3. İşletim sırasında güç kaybı	Tıkalı hava filtresi	Kontrol edin ve temizleyin (par. 6.5)
	Karbüratör arızası	Yetkili bir Yardım Merkeziyle iletişime geçin

Sorunlar, ilgili çözüm uygulandıktan sonra devam ederse, Bayinizle iletişime geçin.

**IT** • Il contenuto e le immagini del presente manuale d'uso sono stati realizzati per conto di ST. S.p.A. e sono tutelati da diritto d'autore – È vietata ogni riproduzione o alterazione anche parziale non autorizzata del documento.

**BG** • Съдържанието и изображенията в настоящото ръководство са извършени за ST. S.p.A. и са защитени с авторски права – Забранява се всяко неототоризирано възпроизвеждане или промяна, дори и отчасти на документа.

**BS** • Sadržaj i slike iz ovog korisničkog priručnika napravljeni su isključivo za ST. S.p.A. i zaštićeni su autorskim pravima – zabranjena je svaka neovlaštena reprodukcija ili izmjena dokumenta, djelomično ili u potpunosti.

**CS** • Obsah a obrázky v tomto návodu k použití byly zpracovány jménem společnosti ST. S.p.A. a jsou chráněny autorským právem – Reprodukce či nepovolené pozměňování tohoto dokumentu, a to i částečné, je zakázáno.

**DA** • Indhold og illustrationer i denne vejledning er blevet skabt på vegne af ST. S.p.A. og er beskyttet af ophavsret – Enhver gengivelse eller ændring, også delvis, af dokumentet uden autorisation hertil er forbudt.

**DE** • Inhalt und Bilder dieser Bedienungsanleitung wurden im Namen von ST. S.p.A. erstellt und sind urheberrechtlich geschützt – Jede nicht genehmigte Vervielfältigung oder Veränderung, auch auszugsweise, dieses Dokuments ist verboten.

**EL** • Το περιεχόμενο και οι εικόνες στο παρόν εγχειρίδιο χρήσης δημιουργήθηκαν για λογαριασμό της εταιρείας ST. S.p.A. και προστατεύονται από πνευματικά δικαιώματα – Απαγορεύεται οποιαδήποτε αναπαραγωγή ή τροποποίηση, έστω και μερική, του εγχειρίδιου χωρίς έγκριση.

**EN** • The content and images in this User Manual were produced expressly for ST. S.p.A. and are protected by copyright – any unauthorised reproduction or modification to the document, either partially or in full, is prohibited.

**ES** • El contenido y las imágenes del presente manual de uso han sido creados por ST. S.p.A. y están protegidos por los derechos de autor – Se prohíbe toda reproducción o modificación, incluso parcial, no autorizada del documento.

**ET** • Käesoleva kasutusjuhendi sisu ja kujutised on toodetud konkreetselt ettevõttele ST. S.p.A. ja neile rakendub autoriõigusseseadus – dokumendi igasugune osaline või täielik ilma loata reprodutseerimine või muutmine on keelatud.

**FI** • Tämän käyttöoppaan sisältö ja kuvat on valmistettu ST. S.p.A. -yhtiön toimesta ja niitä suojava tekijänoikeuslaki. – Asiakirjan kaikenlainen kopioiminen tai muuttaminen, osittainkin, on kielletty ilman erityistä lupaa.

**FR** • Le contenu et les images du présent manuel d'utilisation ont été réalisés pour le compte de ST. S.p.A. et sont protégés par un droit d'auteur – Toute reproduction ou modification non autorisée, même partielle, du document, est interdite.

**HR** • Sadržaj i slike u ovom priručniku za uporabu izrađeni su za tvrtku ST. S.p.A. te su obuhvaćeni autorskim pravima – Zabranjuje se neovlašteno umnožavanje ili prilagodba, djelomična ili u cijelosti, ovog dokumenta.

**HU** • Ennek a használati útmutatónak a tartalma és a benne szereplő képek kizárólag a ST. S.p.A. számára készültek és szerzői joggal védettek – tilos a dokumentum bármely részének vagy egészének engedély nélküli sokszorosítása és módosítása.

**LT** • Šio naudotojų vadovo turinys ir paveikslėliai skirti tik „ST. S.p.A.“ ir yra saugomi autorių teisėmis – dokumentą atgaminti ar modifikuoti, visiškai arba iš dalies, yra draudžiami.

**LV** • Šis lietotāja rokasgrāmatas saturs un attēli ir veidoti tikai ST. S.p.A. un ir aizsargāti ar autortiesībām. Jebkāda dokumenta vai tā daļas prettiesiska kopēšana vai pārveide ir stingri aizliegta.

**MK** • Содржината и сликите во Упатството за корисникот се подготвени исклучиво за ST. S.p.A. и се заштитени со авторски права – забрането е секое делумно или целосно неовластено репродуцирање или измена на документот.

**NL** • De inhoud en de afbeeldingen van deze gebruikshandleiding werden gerealiseerd voor rekening van ST. S.p.A. en zijn beschermd door het auteursrecht – Elke niet-geautoriseerde reproductie of wijziging, ook gedeeltelijke, van het document is verboden.

**NO** • Innholdet og bildene i denne brukerveiledningen er utført på oppdrag fra ST. S.p.A. og er beskyttet ved opphavsrett – Enhver gjengivelse eller endring, selv kun delvis, er forbudt.

**PL** • Treść oraz ilustracje zawarte w niniejszej instrukcji obsługi powstały na zlecenie spółki ST. S.p.A. i są chronione prawami autorskimi – Zabrania się wszelkiego kopiowania bądź modyfikowania, także częściowego, niniejszego dokumentu bez uzyskania stosownej zgody.

**PT** • As imagens e os conteúdos contidos no presente Manual do Utilizador foram expressamente criados para uso exclusivo da ST. S.p.A., encontrando-se protegidos por direitos de autor. Qualquer tipo de reprodução ou alteração, parcial ou integral, não autorizadas deste Manual estão expressamente proibidas.

**RO** • Conținutul și imaginile din manualul de utilizare de față au fost realizate în numele ST. S.p.A. și sunt protejate de drepturi de autor – Este interzisă orice reproducere sau modificare chiar și parțială neautorizată a documentului.

**RU** • Тесты и изображения, содержащиеся в настоящем руководстве, были созданы в интересах ST. S.p.A. и защищены авторскими правами – Любое несанкционированное воспроизведение или изменение документа запрещено.

**SK** • Obsah a obrázky v tomto návode na používanie boli spracované menom spoločnosti ST. S.p.A. a sú chránené autorským právom – Reprodukcie či nepovolené pozměňovanie tohto dokumentu, a to aj čiastočné, je zakázané.

**SL** • Vsebine in slike v tem uporabniškem priručniku so izdelane za podjetje ST. S.p.A. in so zaščitene z avtorskimi pravicami – vsakršno nepooblaščenno razmnoževanje ali spreminjanje dokumenta, v celoti ali delno, je prepovedano.

**SR** • Sadržaj i slike ovog priručnika za upotrebu su napravljeni u ime ST. S.p.A. i zaštićeni su autorskim pravima – Zabranjena je svaka potpuna ili delimična reprodukcija ili izmena dokumenta bez odobrenja.

**SV** • Innehållet och bilderna i denna användarhandbok har framställts för ST. S.p.A. och skyddas av upphovsrätt – all form av reproduktion eller ändring, även partiell, som inte auktoriserats är förbjuden.

**TR** • Bu Kullanıcı Kilavuzundaki içerik ve resimler açığa ST. S.p.A. için üretilmiştir ve telif hakkı ile korunmaktadır – dokümanın izinsiz olarak tamamen ya da kısmen herhangi bir şekilde çoğaltılması ya da dağıtılması yasaktır.



.....

Type: .....

Art.N ..... CE

.....-s/n .....



**FR**

Cet appareil,  
ses accessoires,  
piles et cordons  
se recyclent

À DÉPOSER  
EN MAGASIN

OU

À DÉPOSER  
EN DÉCHÈTERIE

Points de collecte sur [www.quefairedemesdechets.fr](http://www.quefairedemesdechets.fr)  
Privilégiez la réparation ou le don de votre appareil !



**FR**

.....

.....

**ST. S.p.A.**  
Via del Lavoro, 6  
31033 Castelfranco Veneto (TV) ITALY

**STIGA LTD (UK Importer)**  
Unit 8, Bluewater Estate Plympton,  
Devon, PL7 4JH, England